

ВАЖНЫЕ ИНСТРУКЦИИ ПО БЕЗОПАСНОСТИ

Машина не предназначена для использования детьми и людьми с психическими отклонениями. Люди с ограниченными возможностями могут использовать машину при наличии достаточного опыта и под надлежащим присмотром. Не позволяйте детям играть с машиной. Эта машина сконструирована и разработана только для бытового использования. Перед началом работы на машине внимательно прочитайте все инструкции по использованию. При использовании бытовых электроприборов следует соблюдать правила техники безопасности, которые заключаются в следующем:

ОПАСНО — Во избежание риска удара электрическим током никогда не оставляйте включенную в сеть машину без присмотра. Всегда отключайте прибор от сети сразу же после работы и перед началом чистки.

ВНИМАНИЕ — Во избежание ожогов, пожара, удара электрическим током или нанесения повреждений пользователю:

1. Не позволяйте играть с машиной. Будьте внимательны при работе, если в помещении находятся дети.
2. Используйте прибор только по его прямому назначению, описанному в этой инструкции.
3. Используйте приспособления, только рекомендуемые производителем и описанные в инструкции.
4. Не используйте машину, если у нее поврежденный шнур или вилка, в случае, если она падала, была повреждена, попала в воду или работает неправильно. Обратитесь к ближайшему авторизованному дилеру для ремонта или наладки.
5. Машина должна работать только с открытыми вентиляционными отверстиями. Периодически чистите вентиляционные области машины и ножную педаль от пыли, грязи и остатков материи.
6. Ничего не роняйте и не вставляйте в отверстия машины.
7. Работайте на машине только в помещении.
8. Не работайте в помещении, где распылялись аэрозоли или использовался кислород.
9. Чтобы отключить машину, сначала поставьте все выключатели в положение ВЫКЛ., затем отсоедините вилку от электрической розетки.
10. Не тяните вилку из розетки за шнур, берите вилку за корпус.
11. Будьте осторожны при работе с движущимися частями машины. Особое внимание уделяйте рабочей области вокруг иглы.
12. Используйте только оригинальную игольную пластину. Из-за неправильной пластины может сломаться игла.
13. Не используйте гнутые иглы.
14. Не тяните и не толкайте ткань при шитье, может сломаться игла.
15. Всегда отключайте питание машины при регулировке или замене деталей в области работы иглы: заправке нити в иглу, смене иглы, заправке нижней нити, смене прижимной лапки и т.д.
16. Всегда отключайте машину от электрической розетки при проведении профилактических работ, снятии панелей и других процедур, описанных в этой инструкции

СОХРАНЯЙТЕ ЭТИ ИНСТРУКЦИИ

СОДЕРЖАНИЕ

ОСНОВНЫЕ ЧАСТИ

Наименование частей	4-5
Вышивальный блок	5
Аксессуары в комплекте	6-7
Хранение принадлежностей	8
Съемный столик	8
Шитье с рукавной платформой	8

ПОДГОТОВКА К ШИТЬЮ

Подключение питания	9
Управление скоростью шитья.....	10
Ножная педаль	10
Кнопки управления машиной.....	11
Кнопки сенсорного экрана	12
Намотка шпульки.....	13-14
Установка шпульки.....	15
Заправка верхней нити.....	16
Встроенный нитевдеватель.....	17
Поднятие нижней нити	18
Замена игл	19
Соответствие игл, ниток и тканей	19
Замена прижимной лапки.....	20
Снятие и установка держателя лапки.....	21
Установка верхнего транспортера	22
Установка лапки для штопки PD-H	23
Установка вышивальной лапки P	23
Установка лапки для вышивки пряжей PC-1, PC-2	23
Замена игольной пластины.....	24
Подъем и опускание прижимной лапки	25
Коленный рычаг подъема лапки.....	25
Отключение транспортера ткани	26

РЕЖИМ ШИТЬЯ

Строчки в швейном режиме.....	27
Функциональные кнопки в режиме шитья	28-29
Рабочие строчки.....	30
Прямые строчки	30
Начало шитья от края толстых тканей	30
Смена направления шитья	30
Поворот на прямой угол	30
Закрепка шва.....	31
Обрезка ниток.....	31
Направляющие линии на игольной пластине.....	31
Варианты прямой строчки.....	32-34
Шитье с верхним транспортером ткани.....	33
Зигзаг	34
Варианты оверлочных строчек.....	35
Ручные настройки строчек.....	36
Регулировка натяжения нити.....	37
Регулировка давления лапки.....	37
Автоматический подъем лапки.....	37
Персональные настройки строчек	38
Направитель ткани.....	39
Другие рабочие строчки	40-41
Варианты петель для пуговиц	42
V1 Сенсорная прямоугольная петля.....	43-46
Использование стабилизирующей пластины	47
V2 Автоматические прямые петли	48-49
Другие петли	50
V11 Обшивная петля (в рамку).....	51-52
Петля с вкладным шнуром.....	53
Специальные строчки.....	54-55

V13 Штопка.....	54
V15, V16 Глазок	55
Декоративные строчки.....	56-65
Группы декоративных строчек	56-60
Квилтинг (Q)	61
Установка направителя для квилтинга.....	61
Q1-Q3 Сшивание лоскутков для печворка.....	61
Угловая разметка на игольной пластине	61
Q54-Q55 Имитация ручной стежки	61
S1-S20 Декоративные атласные строчки	62
Вытягивание строчек.....	62
Сужение строчек.....	63
Созданные строчки (CS).....	64
Шитье двойной иглой.....	65

СОЗДАНИЕ КОМБИНАЦИЙ СТРОЧЕК

Зеркальное отображение строчек	66
Соединительные стежки	66
Редактирование комбинации строчек	67
Удаление строчки из комбинации	67
Вставка строчки в комбинацию	67
Кнопка «начать сначала»	68
Проверка длины комбинации строчек	69
Монограммы	70
Функциональные кнопки.....	70
Ручная настройка натяжения нити	71
Настройка натяжения для каждой буквы	71
Настройка натяжения для всей комбинации	71
Пробелы	71
Уменьшение размера букв.....	71
Программирование монограмм.....	72
Сохранение комбинации строчек.....	73
Открытие комбинаций строчек.....	74

ШВЕЙНЫЕ ПРИЛОЖЕНИЯ

Швейные приложения.....	75
Сшивание	76
Обработка края	77
Невидимая подгибка.....	78-79
Ракушечный шов	79
Роликовая подрубка	80
Вшивание молнии	81-83
Вшивание потайной молнии	84-85
Сборки	86
Наметка	86
Пришивание пуговиц	87
Закрепка	88
Аппликации	89
Печворк	90
Квилтинг	91
Прямые строчки с верхним транспортером	91
Стежки «Застежки»	91
Свободный квилтинг	92
Остановка после первого стежка	92
Высота лапки при стегании.....	92
Скульптурные строчки.....	92
Строчки, имитирующие ручное простегивание	93
Зигзаг переменной ширины	93
Установка максимальной ширины зигзага	93

НАСТРОЙКА ПАРАМЕТРОВ МАШИНЫ

Режим настройки машины	94
Общие установки	94-97
Настройки режима шитья.....	98-101
Настройка Wi-Fi.....	102-104
Режим выбора языка	105
Корректировка искажений строчек	105

ВЫШИВАЛЬНЫЙ РЕЖИМ

Вышивальный модуль	106-108
Установка вышивального блока	106
Поворот рукава каретки	107
Отсоединение вышивального блока	108
Установка вышивальной лапки	109
Установка игольной пластины	110
Специальный шпуледержатель для вышивки	111
Вышивальные пальцы	112
Стабилизаторы.....	113
Виды стабилизаторов	113
Заправка ткани в пальцы	114
Установка вышивальных пялец на машину	115
Держатель нити	115
Выбор встроенных вышивальных дизайнов	116
Монограммы	117
Функциональные кнопки.....	118
Программирование монограмм	119
Расположение монограмм	119
Двухбуквенная монограмма	120
Редактирование	121
Окно готовности к шитью	122
Функциональные кнопки.....	122
Информация о дизайне	122
Кнопки перехода на стежок вперед/назад	123
Кнопка перехода к стежку по номеру.....	123
Крестик	123
Кнопка сегмента цвета	123
Кнопка трассировки	124-125
Кнопки перемещения.....	125
Кнопка точного позиционирования и поворота ..	126
Поворот дизайна	126
Перемещение дизайна	126
Кнопка списка цветов	127
Кнопка настроек	127
Кнопка возврата пялец.....	128
Кнопка выбора вышивальной лапки	129
Начало вышивания	130
Режим редактирования	131
Выбор размера пялец.....	131
Открытие вышивальных дизайнов.....	131
Панель инструментов редактирования	132
Выбор объекта	132
Передвижение объекта	132
Увеличение в окне редактирования	133
Копирование объекта	133
Удаление объекта	134
Изменение размера объекта	134
Поворот объекта	135
Зеркальное отражение объекта	135
Выравнивание монограмм по дуге.....	136
Изменение порядка вышивания.....	137
Выравнивание по центру.....	137
Расположение объектов по углам.....	137

Настройка цветов отображения	138
Группировка объектов.....	139
Группировка по цвету.....	140
Вышивка одним цветом.....	141
Вышивка кружева	142-143
Разметка на «Дизайнах для ткани»	143
Кружевной дизайн RE20a-1.....	144-147
Соединение дизайнов RE20a-1	145-147
Вышивка в рукавных пальцах.....	148
Дизайны для вышивки пряжей	149-151

НАСТРОЙКА ПАРАМЕТРОВ ВЫШИВАЛЬНОГО РЕЖИМА

Установки вышивального режима.....	152-156
Сохранение и открытие файлов.....	157
Создание новой папки.....	157
Удаление файла или папки.....	158
Открытие файла.....	158
Переименование файла или папки.....	159
Прямое подключение к компьютеру	159

УХОД И ОБСЛУЖИВАНИЕ

Чистка челнока	160
Проблемы и предупреждающие сообщения	161
Устранение неполадок	162-163

ТАБЛИЦА СТРОЧЕК

Швейный режим	164-167
---------------------	---------

ТАБЛИЦА ДИЗАЙНОВ

Вышивальный режим.....	168-177
------------------------	---------

Основные части

Наименование частей

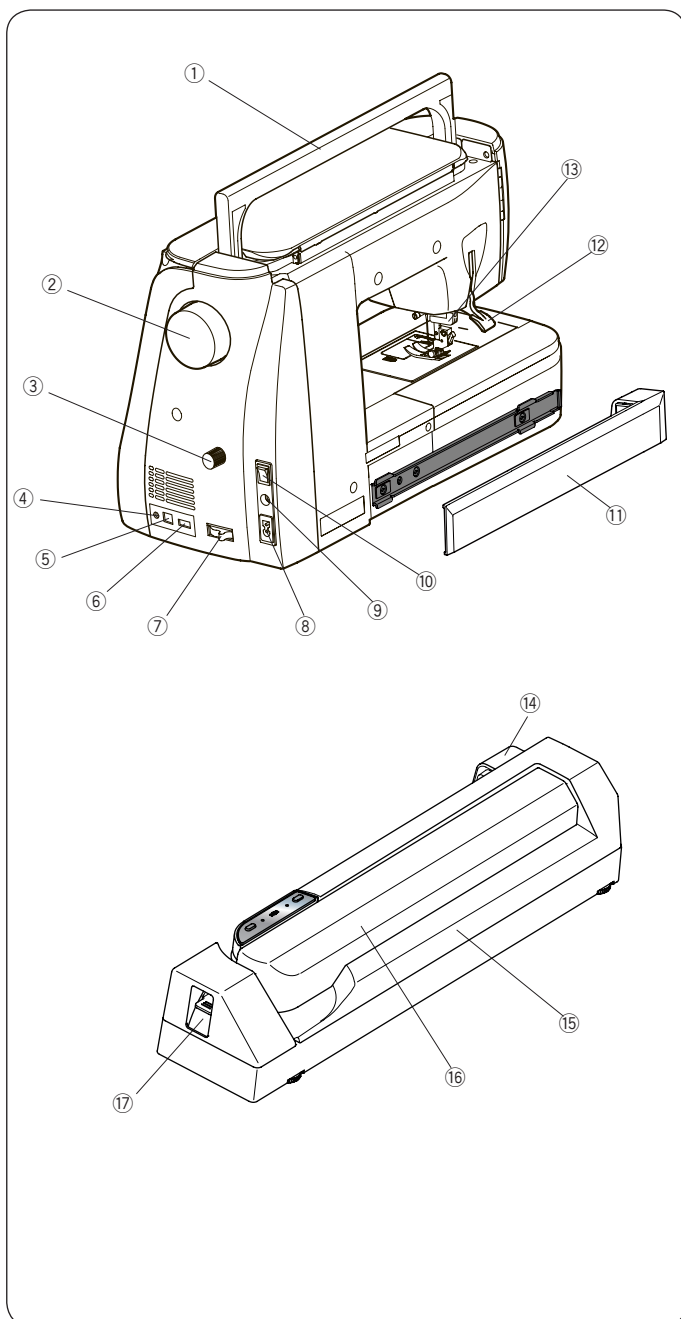
- ① Нитепритягиватель
- ② Таблица строчек
- ③ Верхняя крышка
- ④ Держатель для стилуса
- ⑤ Отсек для хранения лапок
- ⑥ Нитеобрезатель шпульной нити В
- ⑦ Ось моталки шпульки
- ⑧ Нитеобрезатель шпульной нити А
- ⑨ Отверстие для дополнительного катушечного стержня
- ⑩ Катушечный стержень
- ⑪ Большой диск - держатель катушки
- ⑫ Лицевая панель
- ⑬ Нитеобрезатель
- ⑭ Съёмный столик (отсек для принадлежностей)
- ⑮ Клавиша отсоединения игольной пластины
- ⑯ Кнопка "старт/стоп"
- ⑰ Кнопка реверса
- ⑱ Кнопка подъема/опускания иглы
- ⑲ Кнопка подъема прижимной лапки
- ⑳ Кнопка обрезки нити
- ㉑ Регулятор баланса строчек
- ㉒ Гнездо для коленного рычага
- ㉓ Ограничитель скорости шитья
- ㉔ Сенсорный экран
- ㉕ Нижний нитенаправитель
- ㉖ Винт крепления иглы
- ㉗ Игла
- ㉘ Лапка для зигзага А
- ㉙ Игольная пластина
- ㉚ Кнопка освобождения крышки челнока
- ㉛ Крышка челнока
- ㉜ Зубцы транспортера ткани
- ㉝ Лапкодержатель
- ㉞ Крепежный винт
- ㉟ Нитевдеватель
- ㊱ Рычаг измерения петли

Примечание:

Для переноса швейной машины держите ее за ручку и поддерживайте снизу второй рукой.

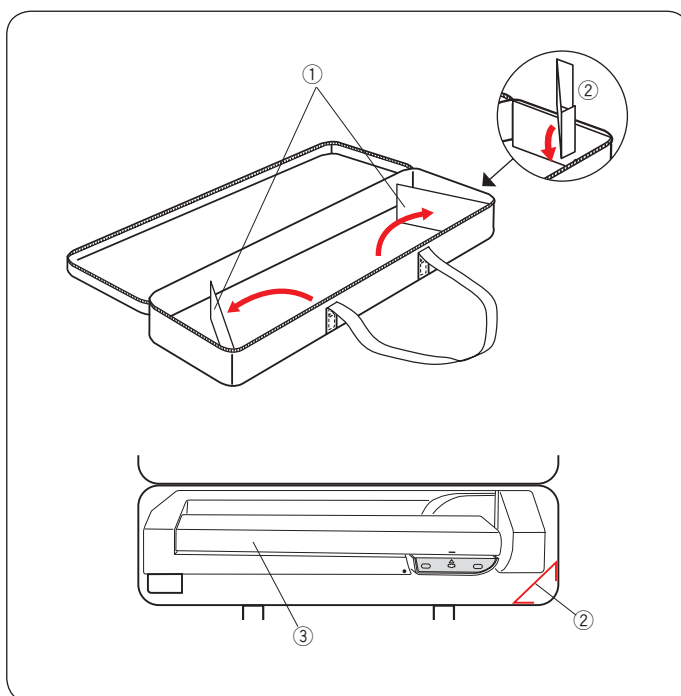
Примечание:

Дизайн и спецификация швейной машины могут меняться производителем без уведомления.



- ① Ручка для переноски
- ② Маховик
- ③ Регулятор верхнего транспортера
- ④ Разъем педали нитеобрезателя*
- ⑤ Разъем USB (type B)
- ⑥ Разъем USB (type A)
- ⑦ Рычаг отключения нижнего транспортера
- ⑧ Разъем питания
- ⑨ Разъем подключения педали
- ⑩ Выключатель питания
- ⑪ Крышка
- ⑫ Рычаг подъема лапки
- ⑬ Механизм верхнего транспортера
- ⑭ Разъем вышивального блока
- ⑮ Вышивальный блок
- ⑯ Рукав каретки
- ⑰ Рычаг освобождения рукава каретки

* Педаль нитеобрезателя продается отдельно.

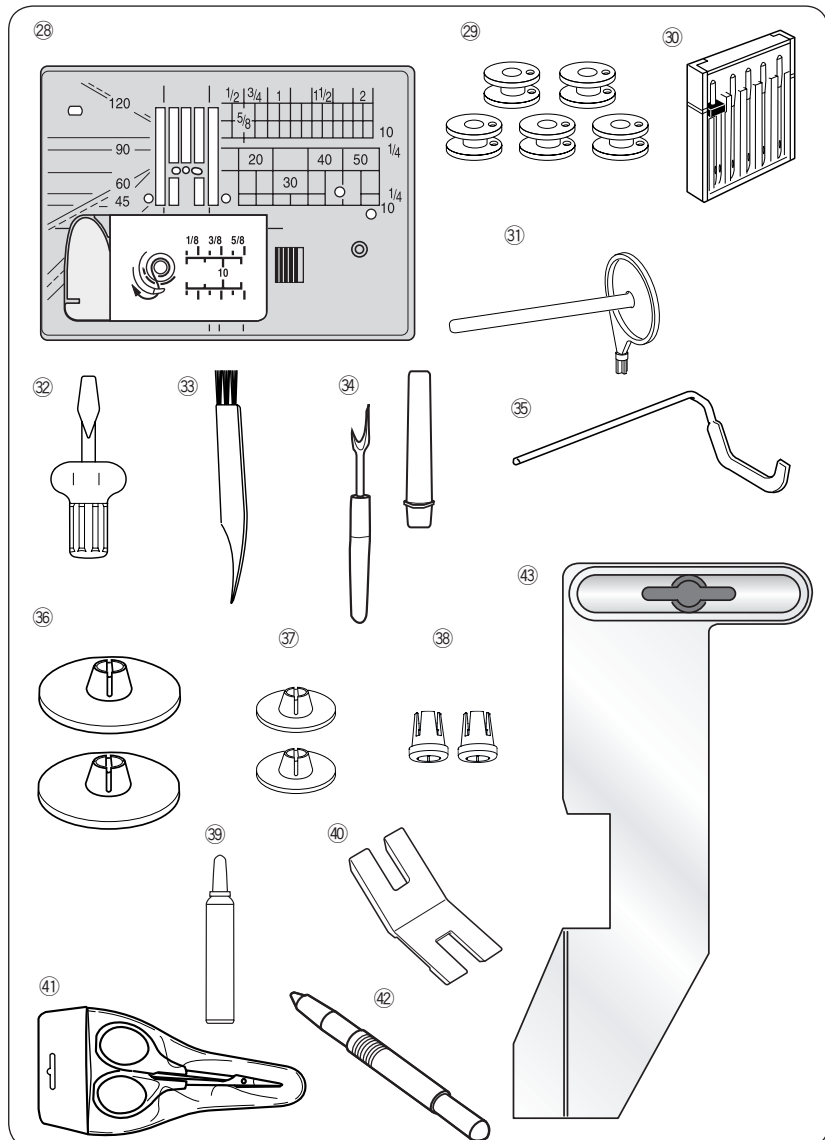
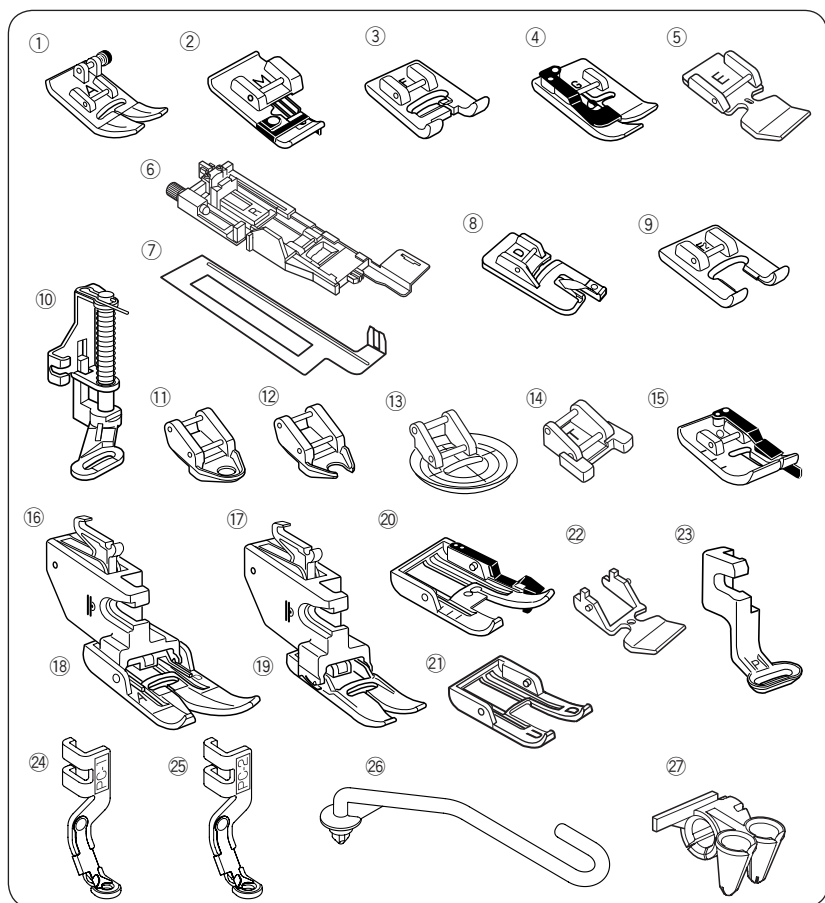


Чехол вышивального блока

Использование:

Откройте бортики чехла. Присоедините держатель, как показано на рисунке. Положите вышивальный блок, как показано на рисунке, так, чтобы держатель предотвращал перемещение вышивального блока внутри чехла при переноске.

- ① Бортики
- ② Держатель
- ③ Вышивальный блок

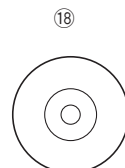
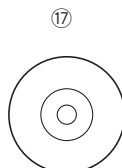
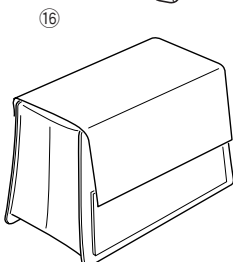
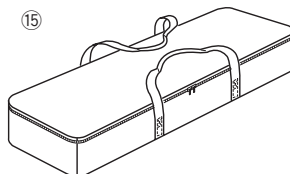
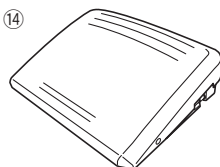
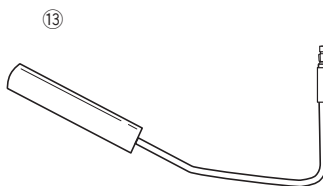
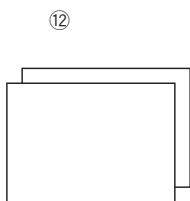
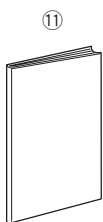
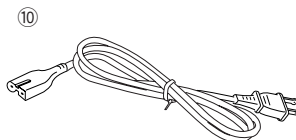
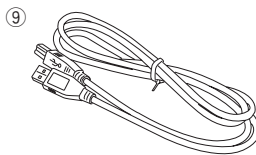
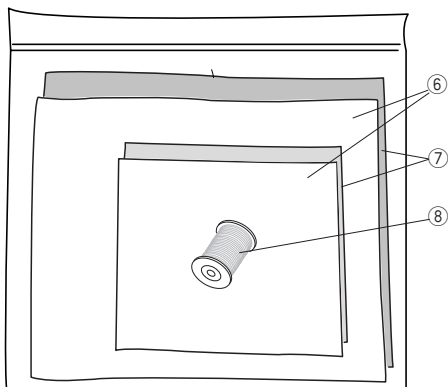
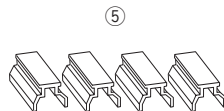
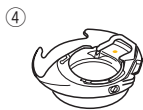
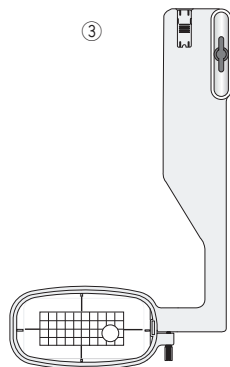
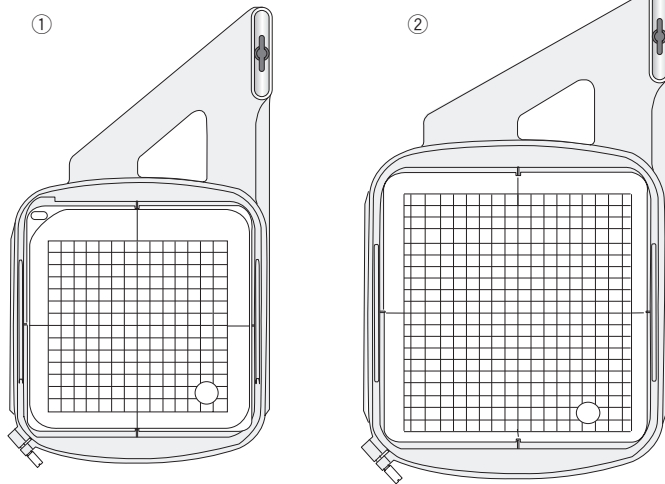


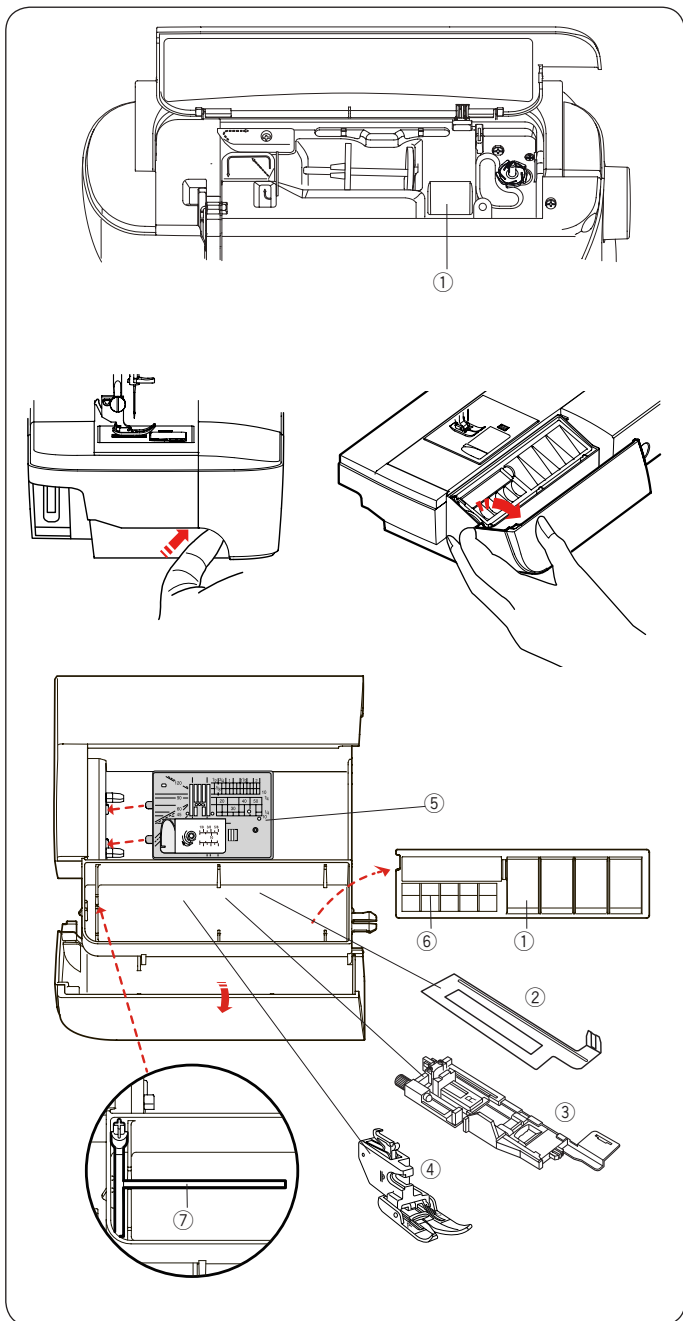
Аксессуары в комплекте

- ① Лапка для зигзага А (установлена на машине)
- ② Лапка для обработки края М
- ③ Лапка для атласных строчек F
- ④ Лапка для невидимой подгибки G
- ⑤ Лапка для молнии E
- ⑥ Лапка для автоматической петли R
- ⑦ Стабилизирующая пластина
- ⑧ Лапка для подрубки D
- ⑨ Открытая лапка F2
- ⑩ Лапка для штопки PD-H
- ⑪ Закрытая лапка для стежки QC
- ⑫ Открытая лапка для стежки QO
- ⑬ Лапка для стежки зигзагом QV
- ⑭ Лапка для пришивания пуговиц T
- ⑮ Лапка O с отметками через 1/4"
- ⑯ Привод верхнего транспортера (широкий)
- ⑰ Привод верхнего транспортера (узкий)
- ⑱ Лапка верхнего транспортера AD (широкая)
- ⑲ Лапка верхнего транспортера VD (узкая)
- ⑳ Лапка верхнего транспортера для печворка OD (широкая)
- ㉑ Лапка верхнего транспортера открытая UD (широкая)
- ㉒ Лапка верхнего транспортера для пришивания молнии ED (узкая)
- ㉓ Вышивальная лапка P
- ㉔ Лапка для вышивки пряжей PC-1
- ㉕ Лапка для вышивки пряжей PC-2
- ㉖ Стойка направителя пряжи
- ㉗ Направитель пряжи для вышивки
- ㉘ Игольная пластина для прямой строчки
- ㉙ Шпульки x 5 (1 установлена в машине)
- ㉚ Набор игл
- ㉛ Дополнительный катушечный стержень
- ㉜ Отвертка
- ㉝ Щетка для чистки
- ㉞ Распарыватель
- ㉟ Направитель для отстрочки
- ㊱ Большие держатели катушки (1 установлен на машине)
- ㊲ Средние держатели катушки
- ㊳ Специальные держатели катушки
- ㊴ Очиститель шпуледержателя
- ㊵ Подъемная пластина
- ㊶ Ножницы
- ㊷ Стилус
- ㊸ Направитель ткани

Аксессуары в комплекте

- ① Пяльцы SQ14a (с шаблоном)
- ② Пяльцы RE20a (с шаблоном)
- ③ Пяльцы FA10a (с шаблоном)
- ④ Шпуледержатель для вышивки
- ⑤ Магнитные клипсы (4 шт)
- ⑥ Ткань
- ⑦ Стабилизатор
- ⑧ Шпульная нить для вышивки
- ⑨ USB кабель
- ⑩ Кабель питания
- ⑪ Инструкция
- ⑫ Таблицы
- ⑬ Коленный рычаг подъема лапки
- ⑭ Педаль
- ⑮ Чехол для вышивального блока
- ⑯ Полу жесткий чехол для машины
- ⑰ Инструкция на DVD
- ⑱ Программа Acutools S на CD-ROM





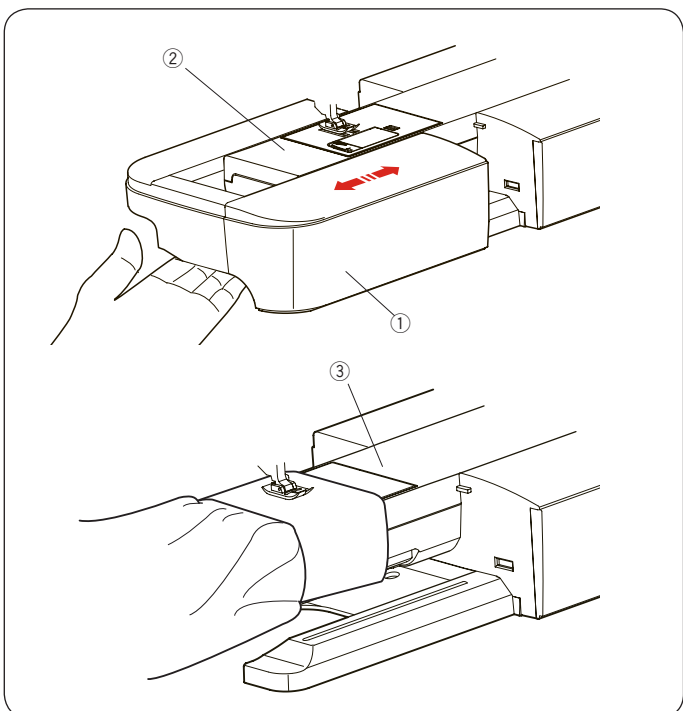
Хранение принадлежностей

Принадлежности можно аккуратно хранить в отделении под верхней крышкой машины и в отделении под крышкой съемного столика.

Чтобы положить принадлежности в отделение съемного столика, потяните его крышку на себя, чтобы ее открыть.

- ① Прижимные лапки
- ② Стабилизирующая пластина
- ③ Лапка для петли R
- ④ Верхний транспортер AD (широкий)
- ⑤ Игльная пластина для прямой строчки
- ⑥ Шпульки
- ⑦ Дополнительный катушечный стержень

Другие принадлежности тоже можно расположить в отделениях съемного столика



Съемный столик

Съемный столик обеспечивает дополнительное пространство для шитья и его можно снять для доступа к рукавной платформе.

- ① Съемный столик
- ② Рукавная платформа

Чтобы снять:

Потяните столик влево

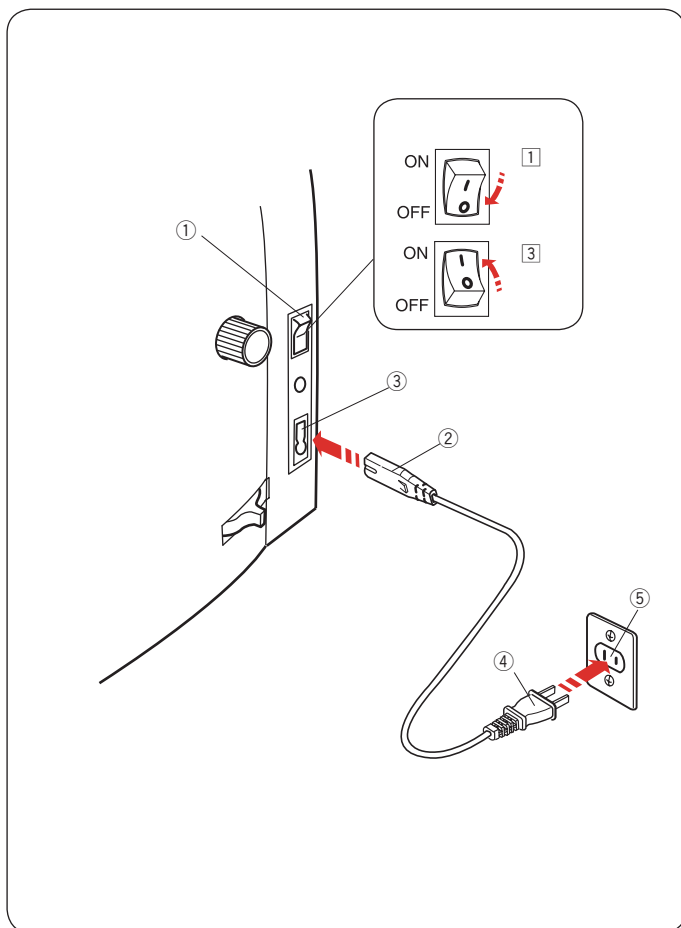
Чтобы установить:

Установите столик на основание машины и подвиньте влево.

Шитье с рукавной платформой

Рукавная платформа применяется для шитья рукавов, штанов, поясов и других трубчатых деталей. Также ее удобно использовать для шитья носков, пришивании заплаток на локти и колени.

- ③ Рукавная платформа



Подготовка к шитью

Подключение питания

- 1 Сначала убедитесь, что выключатель питания ① выключен.
- 2 Вставьте штекер кабеля питания ② в разъем ③.
- 3 Вставьте вилку кабеля ④ в розетку ⑤, и включите машину выключателем ①.
 - ① Выключатель
 - ② Штекер
 - ③ Разъем питания
 - ④ Вилка
 - ⑤ Розетка

Примечание:

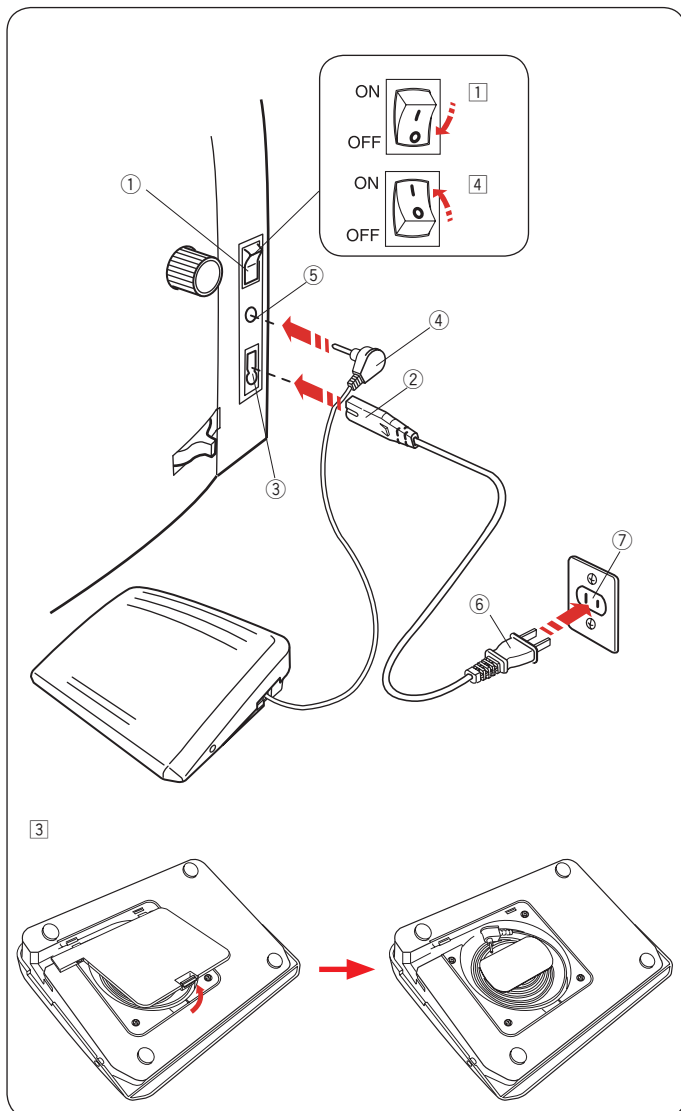
Убедитесь, что используется кабель, который был в комплекте с машиной.

Если вы выключили питание, подождите 5 секунд прежде, чем включить его снова

⚠ Внимание!

Во время работы внимательно следите за областью шитья и не трогайте движущиеся части машины, такие как нитепротягиватель, маховое колесо или игла. Всегда отключайте питание и вытаскивайте вилку из розетки, если оставляете машину без присмотра, устанавливаете или снимаете какие-нибудь части машины или чистите машину.

Ничего не кладите на педаль, иначе машина может заработать неожиданно.



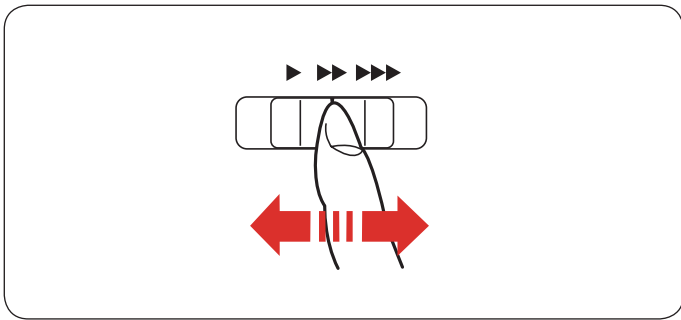
Чтобы воспользоваться педалью, вытяните шнур педали и вставьте штекер педали в разъем машины.

- 1 Сначала убедитесь, что питание выключено ①.
- 2 Вставьте штекер шнура питания ② в разъем ③.
- 3 Вытяните шнур из педали и вставьте штекер ④ в разъем ⑤.
- 4 Вставьте вилку ⑥ в розетку ⑦ и включите питание.
 - ① Выключатель
 - ② Штекер питания
 - ③ Разъем питания
 - ④ Штекер педали
 - ⑤ Разъем педали
 - ⑥ Вилка
 - ⑦ Розетка

Примечание:

Кнопка «старт/стоп» не работает, когда подключена педаль.

Символ «O» на выключателе означает положение **ВЫКЛ.**

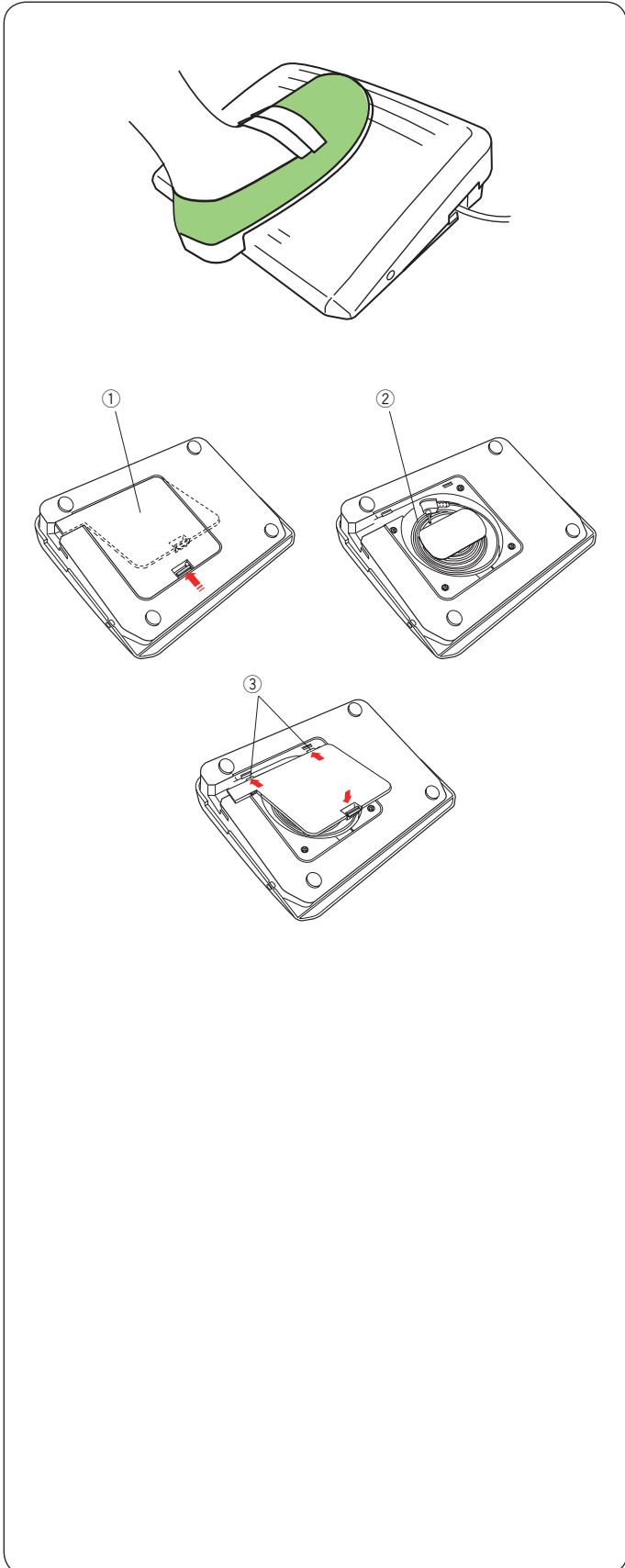


Управление скоростью шитья Ограничитель скорости шитья

По желанию можно ограничить максимальную скорость работы машины при помощи ограничителя скорости.

Для увеличения скорости работы передвиньте ползунок вправо.

Чтобы уменьшить скорость, передвиньте его влево.



Ножная педаль

Скорость шитья изменяется путём нажатия на педаль.

Чем сильнее нажим на педаль, тем выше скорость шитья.

Примечание:

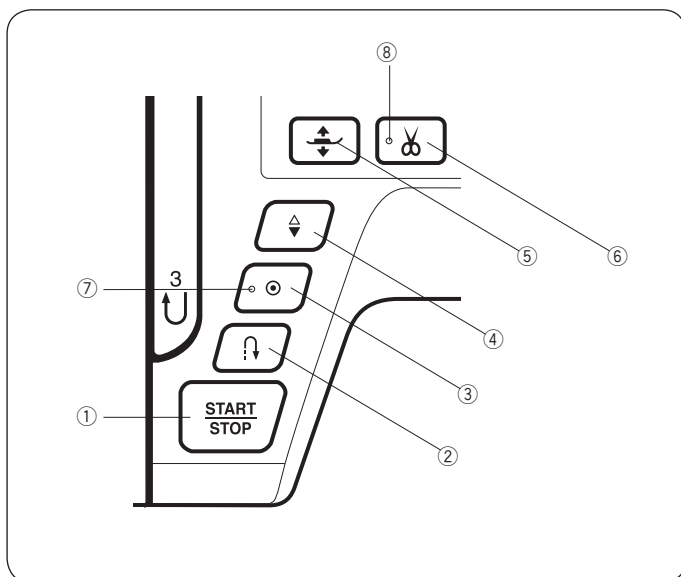
При максимальном нажатии на педаль машина работает на скорости, ограниченной регулятором. Эта машина оснащена автоматическим выключателем, который предотвращает перегрев мотора, если машина работает с перегрузкой. Следуйте инструкциям, которые появятся на экране при перегрузке машины.

Отделение для кабеля педали

Кабель для педали можно удобно хранить в специальном отсеке, находящимся под крышкой в основании педали.

- ① Крышка
- ② Кабель
- ③ Защелки

С данной моделью швейной машины используется педаль 21380.



Кнопки управления машиной

① Кнопка «Старт/Стоп»

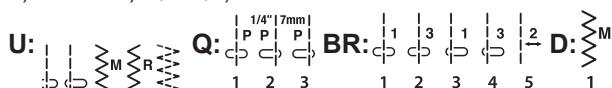
Нажмите на эту кнопку, чтобы запустить или остановить машину. Машина медленно прошьет несколько первых стежков, а затем будет шить со скоростью, установленной ограничителем скорости. Во время работы машины кнопка горит красным цветом. При остановке машины цвет кнопки меняется на зелёный. При нажатии и удержании этой кнопки машина работает на малой скорости, как только кнопка отпущена, машина останавливается.

Примечание:

Кнопка старт/стоп не работает, если к машине подключена педаль. Вы можете выбрать желаемую скорость запуска: медленную, среднюю или быструю (см. стр. 98).

② Кнопка реверса

Когда выбрана одна из следующих строчек: U1, U4, U8-U10, Q1-Q3, BR1-BR5 или D1



машина будет шить назад, пока нажата кнопка «Реверс». Отпустите кнопку, чтобы шить вперед. Если машина остановлена и педаль не подключена, при нажатии кнопки «Реверс» машина будет медленно шить назад. Отпустите кнопку, чтобы остановить машину.

Когда выбрана любая другая строчка

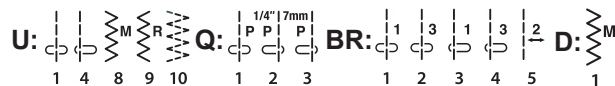
Когда выбраны другие строчки, при нажатии кнопки «Реверс» машина немедленно сделает закрепку и остановится.

Примечание:

При выборе строчек U2, U3, B2, B13, или B14 у кнопки реверса будут другие функции. См. стр. 32, 48, 54 и 88 инструкции.

③ Кнопка автоматической закрепки

Когда выбрана одна из строчек: U1, U4, U8-U10, Q1-Q3, BR1-BR5 или D1



нажмите на кнопку автоматической закрепки, чтобы машина немедленно сделала закрепку и остановилась.

Когда машина остановлена, нажмите эту кнопку, чтобы замигал индикатор ⑦. Машина сделает стежки закрепки и остановится в точке, где она начала шить.

Когда выбрана любая другая строчка

нажмите на кнопку автоматической закрепки, чтобы машина дошла образец строчки до конца и остановилась.

Когда машина остановлена, можно нажать эту кнопку и замигает индикатор ⑦. Машина сделает стежки закрепки и остановится в точке, где она начала шить.

Если включена функция автообрезки (см. стр. 101), машина обрежет нитки после закрепки.

④ Кнопка подъема/опускания иглы

Нажмите эту кнопку, чтобы поднять или опустить иглу. Машина остановится с опущенной вниз иглой. Однако вы можете поменять положение иглы при остановке машины в настройках (см. стр. 98).

⑤ Кнопка подъема лапки

Лапка будет подниматься или опускаться при нажатии на эту кнопку.

Вы также можете пользоваться рычагом подъема лапки и коленным рычагом (См. стр. 25).

⑥ Кнопка обрезки нити

По окончании шитья нажмите на эту кнопку, и машина обрежет нити автоматически. После обрезки нитей игла автоматически поднимется (см. стр. 31) Индикатор ⑧ мигает, пока машина обрезает нитки.

Примечание:

Кнопка автоматической обрезки не работает, если ее нажали сразу после включения машины, когда поднята лапка или если ее нажали больше трех раз подряд.

При работе со специальными нитками и с нитками №35 и толще (см. стр. 31) не пользуйтесь автообрезкой, а используйте нитеобрезатель на корпусе машины.

Кнопки сенсорного экрана



Внимание:

Не нажимайте на экран твердыми или острыми предметами, например карандашом, отверткой и т.п. Используйте стилус, входящий в комплект.

① Кнопка “Домой”

Нажмите эту кнопку для перехода к выбору категорий в выбранном режиме (обычного шитья или вышивания).

② Кнопка переключения режимов

Нажмите эту кнопку для переключения между режимами вышивания и обычного шитья.

③ Кнопка открытия файла

Нажмите на эту кнопку и откроется окно работы с файлами.

Вы можете открывать комбинации строчек, монограммы и вышивальные дизайны, сохраненные в памяти машины или на USB flash.

④ Кнопка входа в режим настроек

Нажмите эту кнопку для входа в режим настроек машины. Вы можете изменить настройки в соответствии со своими предпочтениями. Можно менять общие настройки, настройки швейного и вышивального режимов, настройки Wi-Fi® и выбрать язык.

⑤ Кнопка помощи

Нажмите на эту кнопку, чтобы увидеть пошаговое руководство по основным частям машины.

⑥ Кнопка блокировки

Нажмите на эту кнопку, чтобы заблокировать машину, когда вы заправляете нитки, меняете иглу или лапку и т.д.

Чтобы избежать травм, все органы управления машиной будут заблокированы после нажатия этой кнопки.

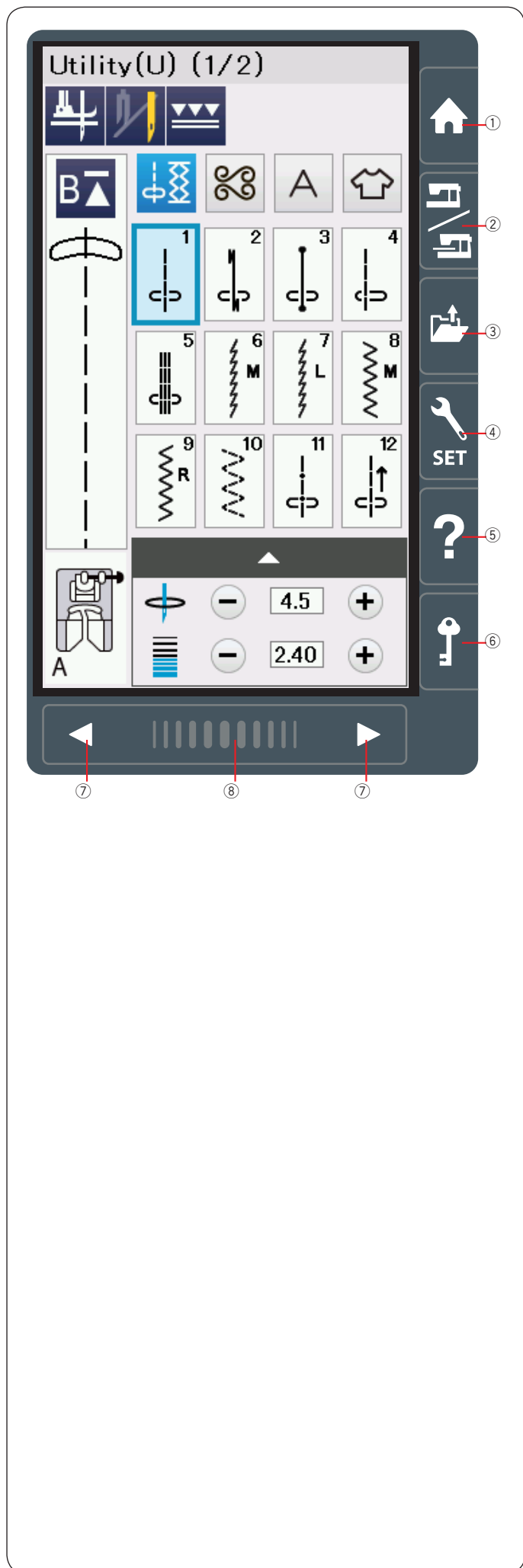
Чтобы разблокировать машину, нажмите на кнопку еще раз.

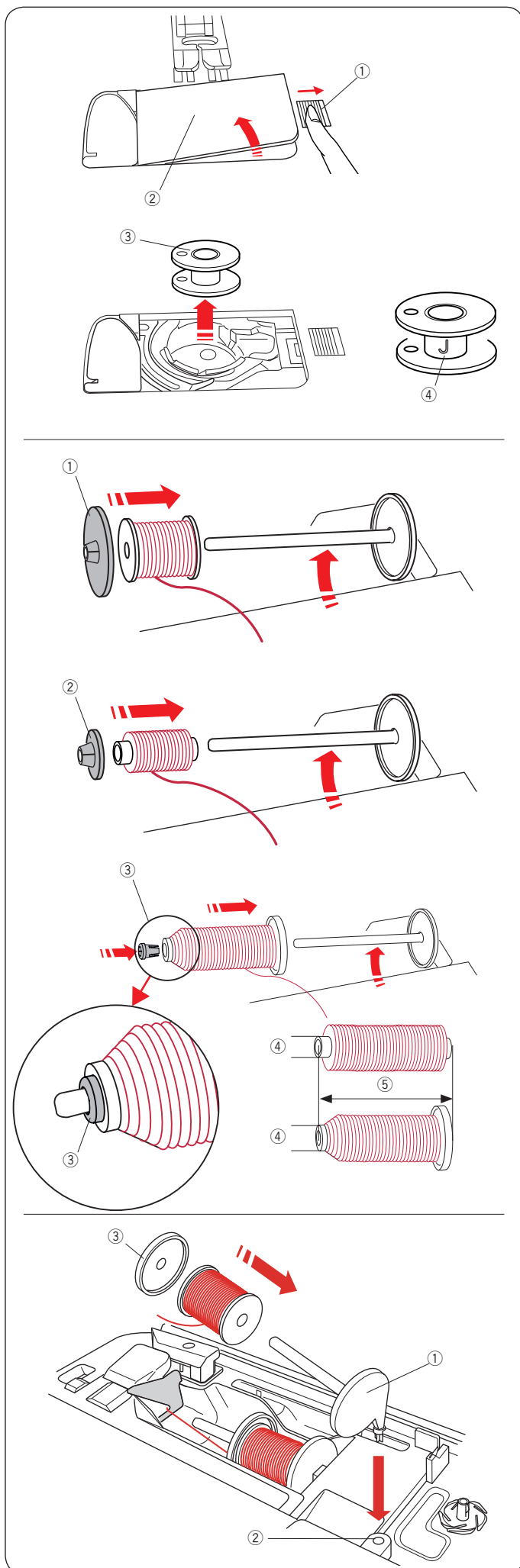
⑦ Кнопки переключения страниц

Нажмите на эти кнопки, чтобы перейти к следующей или предыдущей странице. Если нажать и удерживать одну из этих кнопок, страницы будут меняться непрерывно.

⑧ Сенсорная полоса

Нажмите на эту полосу и сдвигайте вправо и влево, чтобы перейти к следующей или предыдущей странице.





Намотка шпульки

Извлечение шпульки

Отодвиньте кнопку освобождения крышки челнока вправо и снимите крышку челнока.

- ① Кнопка освобождения крышки челнока
- ② Крышка челнока

Вытащите шпульку из шпулдержателя.

- ③ Шпулька

Примечание

Используйте пластиковые шпульки Janome для машин с горизонтальным челноком (с отметкой «J»). Использование других шпулек может стать причиной неаккуратной строчки и/или повреждения шпулдержателя.

Установка катушки ниток

Поднимите катушечный стержень. Установите катушку с ниткой на катушечный стержень.

Сверху наденьте большой держатель и плотно зафиксируйте его на катушке.

- ① Большой держатель катушки

Используйте маленький держатель катушек для фиксации узких и маленьких катушек с нитками..

- ② Маленький держатель катушки

Используйте специальный держатель бобин чтобы закрепить большие бобины как показано на рисунке. Высота бобины может быть 70-75 мм, отверстие сверху в бобине 9.5-10.5 мм

- ③ Специальный держатель бобин
- ④ Диаметр отверстия (9.5-10.5 мм)
- ⑤ Длина бобины (70-75 мм)

Вставьте держатель в бобину и установите бобину на стержень, как показано на рисунке

Дополнительный катушечный стержень

Используйте дополнительный стержень, если вы хотите намотать шпульку без перезаправки верхней нитки или при шитье двойной иглой.

Вставьте дополнительный стержень в отверстие, как показано на рисунке.

Установите катушку на стержень и закрепите соответствующим держателем.

- ① Дополнительный стержень
- ② Отверстие
- ③ Держатель катушки

Намотка шпульки

Примечание:

Установите ограничитель скорости в правое положение, соответствующее максимальной скорости (См. стр. 10).

- 1 Отмотайте нитку с катушки. Придерживая нить двумя руками проложите ее под направляющую ①. Протяните нить влево и вперед вокруг нитенаправителя по пунктирной линии ②. Протяните нить направо вокруг и под направляющей пластиной ③.

- ① Направляющая
- ② Нитенаправитель
- ③ Направляющая пластина

- 2 Потяните нить направо придерживая ее двумя руками.

- 3 Установите шпульку ④ на ось моталки ⑤.

- ④ Шпулька
- ⑤ Ось моталки шпульки

- 4 Обмотайте свободный конец нитки несколько раз вокруг шпульки по часовой стрелке.

- 5 Заправьте свободный конец нитки в одну из прорезей ⑦ в основании моталки шпульки ⑥, потяните ее и обрежьте.

- ⑥ Основание моталки шпульки
- ⑦ Прорезь

- 6 Нажмите на шпульку вправо. На экране появится изображение намотки шпульки.

- 7 Запустите машину. Остановите машину, когда шпулька полностью наматывается и намотка остановится. Переведите ось намотки шпульки влево в исходное положение.

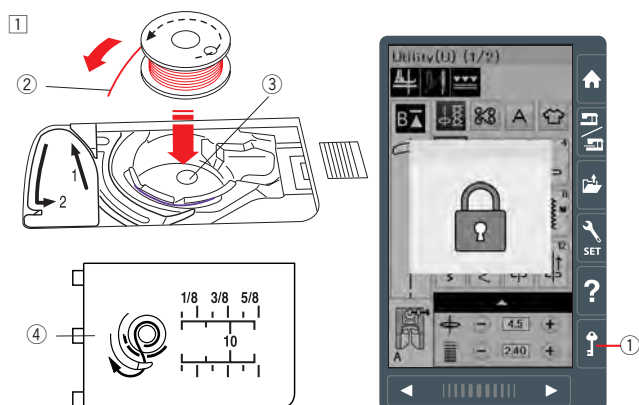
- 8 Снимите шпульку. Обрежьте нить с помощью нитеобрезателя В ⑧.

- ⑧ Нитеобрезатель В

Примечание:

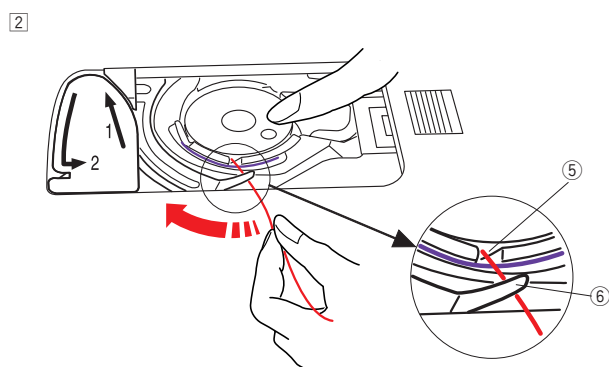
Для обеспечения безопасности, машина автоматически остановится через 1.5 минуты после начала намотки шпульки.

Установка шпульки



- 1 Нажмите кнопку блокировки.
Установите шпульку в шпулдерержатель так, чтобы нить разматывалась против часовой стрелки (как показано на крышке шпулдерержателя).

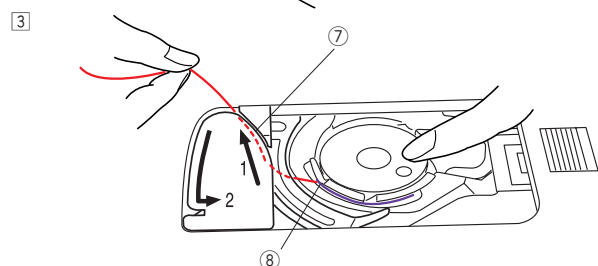
- 1 Кнопка блокировки
- 2 Конец нитки
- 3 Шпулдерержатель
- 4 Крышка шпулдерержателя



- 2 Придерживая шпульку пальцем так, чтобы она не вращалась, направьте нить в переднюю выемку на шпулдерержателе.

Протяните нить влево, чтобы она прошла под направителем.

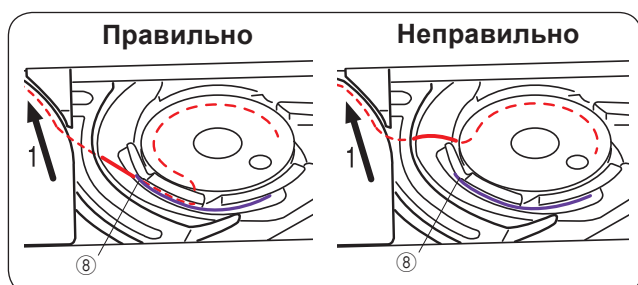
- 5 Выемка
- 6 Направитель



- 3 Проложите нить влево так, чтобы она прошла по канавке с маркировкой «1».

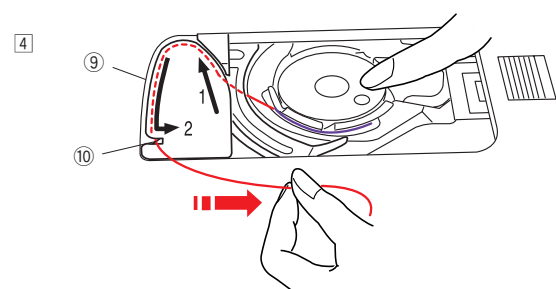
Проверьте, что нить вытягивается из прорези шпулдерержателя в точке 8.

- 7 Направляющая канавка «1»
- 8 Прорезь



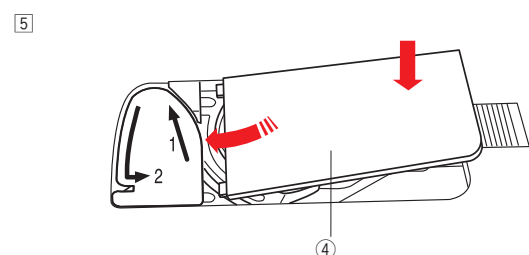
Примечание

Если нить не попала в прорезь шпулдерержателя, перезаправьте ее с первого шага 1.



- 4 Продолжите прокладывать нить по канавке с маркировкой «2» и потяните за нить вправо, чтобы ее обрезать.

- 9 Направляющая канавка «2»
- 10 Нитеобрезатель



- 5 Вставьте выступы крышки челнока в пазы игольной пластины и нажмите на правую часть крышки, чтобы зафиксировать ее.

Нажмите кнопку блокировки 1, чтобы разблокировать машину.

Примечание

Если не указано иное, можно сразу начать шить, не вытягивая нижнюю нить. См. стр. 18 чтобы узнать как вытянуть нижнюю нить при необходимости

Заправка верхней нити



Внимание:

Всегда нажимайте кнопку блокировки перед заправкой ниток.

Нажмите на клавишу подъема/опускания иглы и поднимите иглу в верхнее положение. Нитепритягиватель также поднимется и покажется в прорези. Нажмите кнопку блокировки. Лапка машины опустится и диски натяжения верхней нити разойдутся.

① Кнопка блокировки

Заправьте нитку в соответствии с шагами от ① до ⑦.

① Удерживая нить двумя руками протяните ее под направляющую ②.

② Направляющая

② Удерживая нить двумя руками проведите ее вокруг скругленной направляющей ③ по сплошной стрелке. Потяните нить к себе в правый канал ④ до щелчка.

③ Скругленная направляющая

④ Правый канал

③ Проложите нить вниз в правый канал, затем вокруг нижней части направляющей пластины, а затем вверх в левый канал.

④ Правый канал

⑤ Направляющая пластина

⑥ Левый канал

④ Удерживая нить у катушки, проложите ее вверх по каналу и заведите за нитепритягиватель. Потяните нить на себя, чтобы она попала в глазок нитепритягивателя.

⑦ Глазок нитепритягивателя

⑤ Затем, пропустите нить вниз вдоль левого канала и под нижний нитенаправитель.

⑧ Нижний нитенаправитель

⑥ Протяните нить справа налево под нитенаправитель игловодителя.

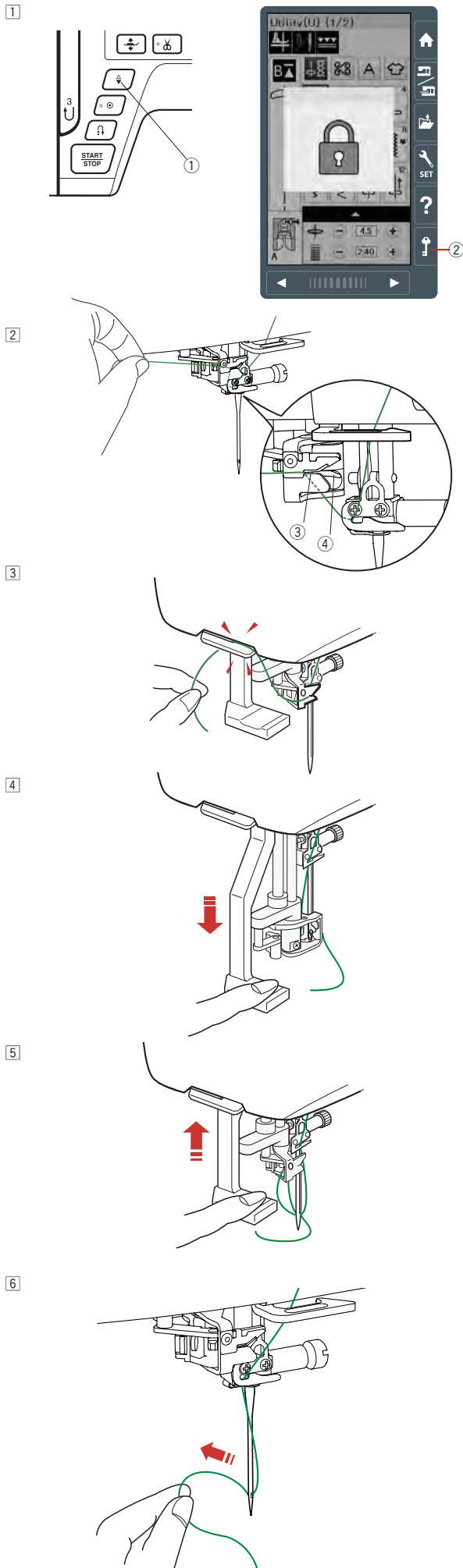
⑨ Нитенаправитель игловодителя

⑦ Заправьте нить в иглу с помощью нитевдевателя, как показано на следующей странице.

Встроенный нитедеватель

Примечание

Нитедеватель можно использовать с иглами размером от #11/75 до #16/100
Рекомендованная толщина нити - тоньше 50
Не используйте нитедеватель с нитками №35 и толще. Нитедеватель нельзя использовать с двойной иглой



- 1 Нажмите кнопку подъема/опускания иглы чтобы поднять иглу. Нажмите кнопку блокировки чтобы заблокировать машину.
 - 1 Кнопка подъема/опускания иглы
 - 2 Кнопка блокировки
- 2 Проденьте нитку через прорезь нитедевателя 3. Нитка должна пройти под крючком 4.
 - 3 Прорезь
 - 4 Крючок
- 3 Вытяните кончик нити и обрежьте его нитеобрезателем на корпусе машины.

- 4 Нажмите на рычаг нитедевателя до конца вниз.

- 5 Плавно отпустите рычаг нитедевателя и петля из нитки вытянется из ушка иглы.

- 6 Потяните за петлю, чтобы конец нити прошел через ушко иглы.

Примечание

Если нить запутывается на крючке нитедевателя и не попадает в ушко иглы, заправьте ее в иглу вручную спереди назад.

Поднятие нижней нити

После использования автоматической обрезки нити или после начальной заправки нижней нити можно начинать шить на доставая нижнюю нить.

Однако, иногда требуется поднять шпульную нить, например, если делать сборки и т.д.

- 1 Извлеките шпульку. Вставьте шпульку как обычно в шпулдежатель, но оставьте хвостик нити длиной примерно 10 см, как показано на рисунке.

① Шпульная нить

Примечание:

Не обрезайте нить нитеобрезателем ②

- 2 Поднимите лапку. Слегка придерживайте игольную нить левой рукой.

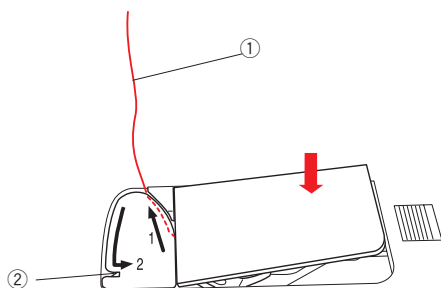
③ Игольная нить

- 3 Нажмите на кнопку поднятия/опускания иглы два раза, поднимите игольную нить и вытащите шпульную нить вверх.

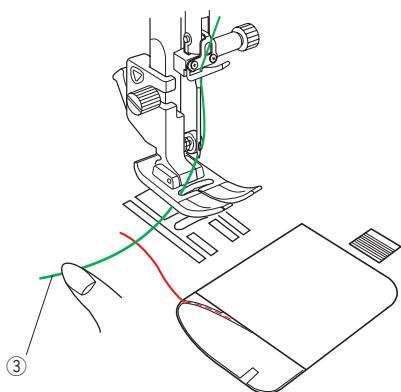
④ Кнопка поднятия/опускания иглы

- 4 Потяните за концы нитей, вытяните примерно 10 см и заправьте оба конца под лапку.

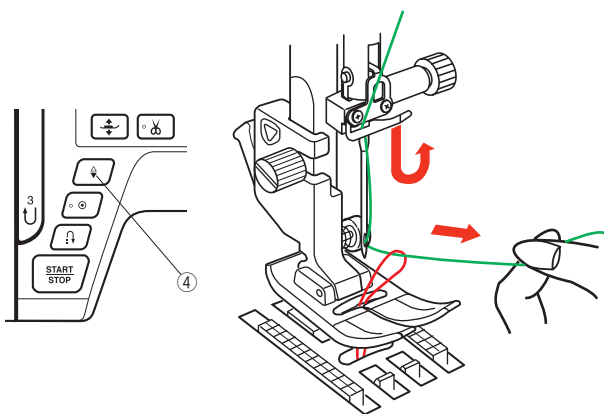
1



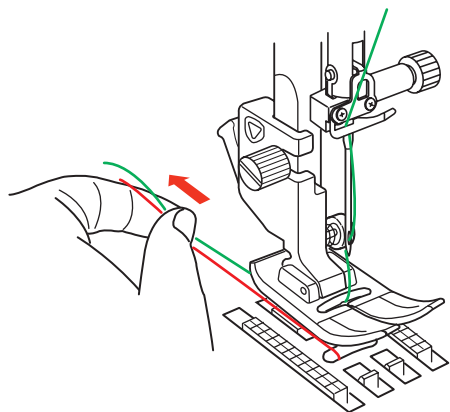
2

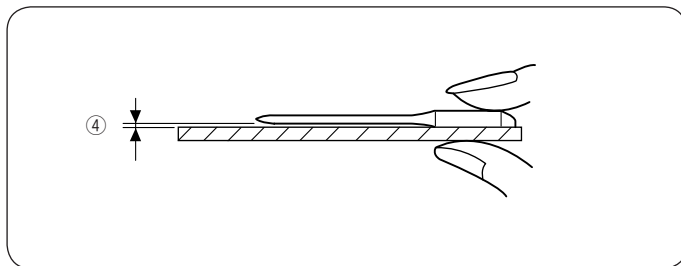
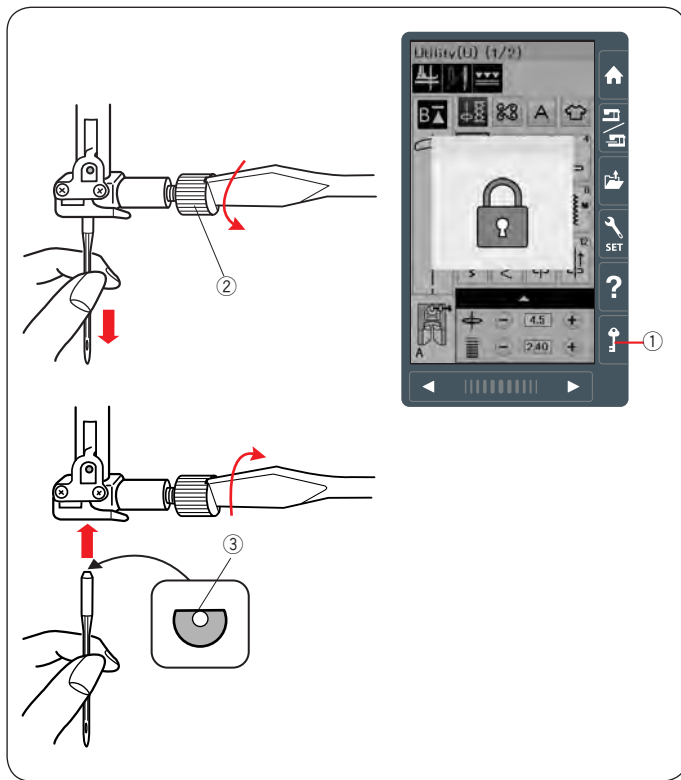


3



4





Замена игл

Внимание:

Всегда блокируйте машину кнопкой блокировки перед заменой игл.

Поднимите иглу нажатием кнопки подъема/опускания иглы. Нажмите кнопку блокировки.

- ① Кнопка блокировки

Ослабьте винт иглодержателя ②, повернув его против часовой стрелки.

- ② Винт иглодержателя

Вставьте новую иглу в иглодержатель плоской стороной назад.

- ③ Плоская сторона

Проследите, чтобы игла была вставлена вверх до упора. Затяните винт иглодержателя отвёрткой. Не затягивайте винт очень сильно, иначе можно сорвать резьбу.

Чтобы проверить качество иглы, положите её плоской стороной на ровную поверхность (игольную пластину, стекло и т.п.).

Зазор между иглой и плоской поверхностью должен быть равномерным.

Никогда не используйте кривые или тупые иглы.

- ④ Зазор

Соответствие игл, ниток и тканей

- Используйте иглы стандарта 130/705H
- Для обычных материалов используйте универсальные иглы с номерами 75-90
- Для тонких тканей используйте тонкие нитки и иглы
- Используйте для намотки шпульки ту же нить, что и на катушке.
- Используйте иглы с голубой отметкой для шитья тонких тканей, эластичных тканей, трикотажа и при выполнении петель для предотвращения пропуска стежков.
- Используйте иглы с фиолетовой отметкой для шитья вязаных материалов, квилтинга и прохождения через швы, для предотвращения пропуска стежков.
- Используйте стабилизатор при шитье эластичных и тонких тканей.
- Всегда проверяйте качество строчки на лоскуте той же ткани, из которой будет сшито изделие.

Для вышивания:

- Используйте иглы с голубой отметкой или специальные иглы для вышивания.
- Для плотных тканей используйте универсальные иглы или иглы с фиолетовой отметкой.
- Используйте иглы с фиолетовой отметкой для дизайнов с высокой плотностью стежков и для вышивания квилтов.
- В качестве нижней нитки рекомендуем использовать нить Janome bobbin.

Ткань	Нить	Игла
Тонкая Батист Жоржет Трико Органза Крепдешин	Шелк #100-120 Хлопок #100-140 Полиэстер #110-180	Иглы с голубой меткой или Универсальные №9/65-11/75
Средняя Бязь Джерси Сукно Флис	Шелк #50-80 Хлопок #50-80 Полиэстер #50-110	Иглы с красной или фиол. меткой или Универсальные №11/75-14/90
Тяжелая Джинс Твид Пальтовая Квилтинг	Шелк #30-50 Хлопок #40-50 Полиэстер #40-50	Иглы с красной или фиол. меткой или Универсальные №14/90-16/100

Примечание:

1 двойная игла, 2 иглы с голубой меткой (№11/75), 1 игла с красной меткой (№14/90) и 1 игла (№14/90) с фиолетовой отметкой вложены в комплект аксессуаров машины (Part No. 859856005)

Замена прижимной лапки

Внимание:

Перед заменой лапки нажмите кнопку блокировки. Используйте лапку, соответствующую строчке. Неподходящая лапка может привести к поломке иглы.

- 1 Поднимите иглу в верхнее положение кнопкой ①. Нажмите кнопку блокировки ②.

- ① Кнопка подъема/опускания иглы
- ② Кнопка блокировки

- 2 Поднимите рычаг прижимной лапки.

- ③ Рычаг подъема прижимной лапки

- 3 Нажмите на чёрный рычажок ④ позади держателя лапки. Прижимная лапка отскочит.

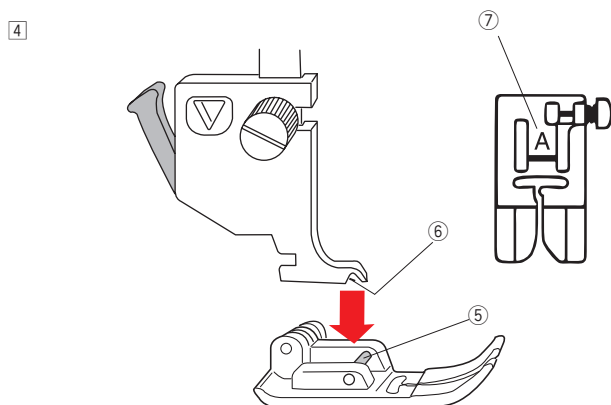
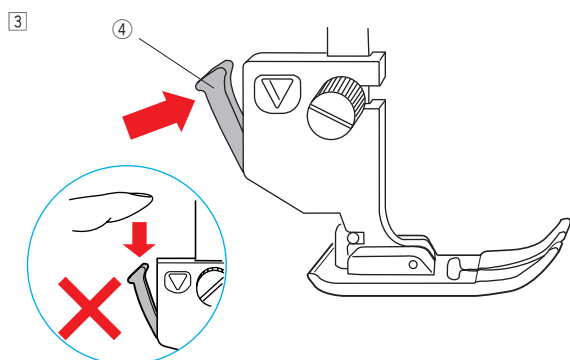
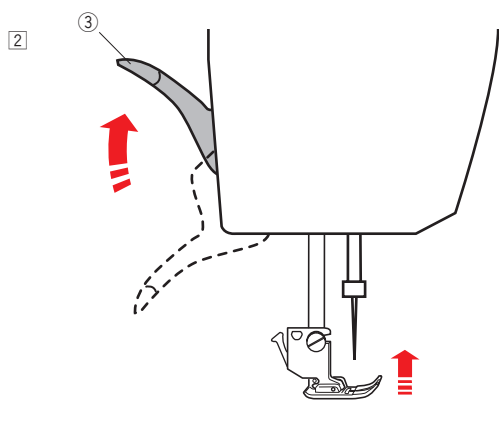
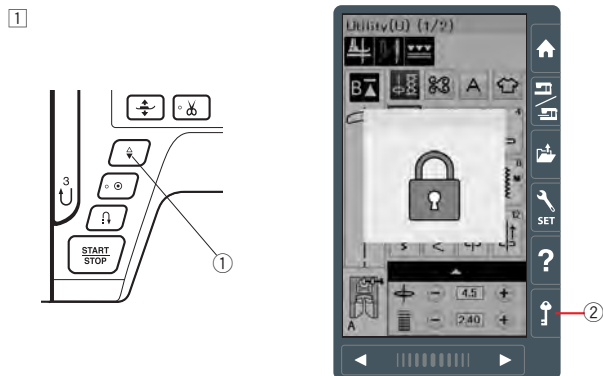
- ④ Рычажок

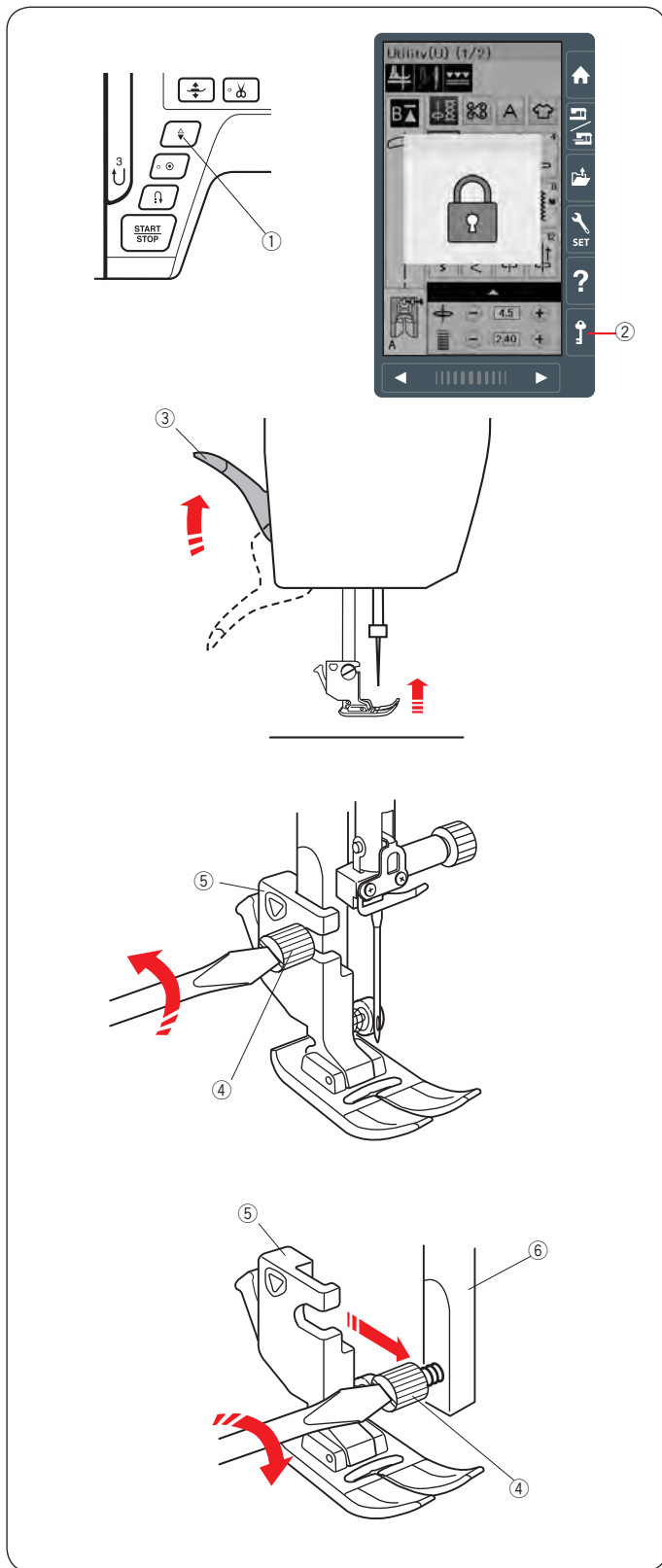
Внимание:

Во избежание повреждения рычажка не нажимайте на него вниз.

- 4 Расположите выбранную прижимную лапку так, чтобы стержень лапки находился прямо под выемкой держателя. Опустите держатель лапки и пристегните лапку. На каждой лапке указана буква для легкой её идентификации.

- ⑤ Стержень
- ⑥ Выемка
- ⑦ Буква





Снятие и установка держателя лапки

Снимите держатель лапки прежде, чем установить лапку для штопки или верхний транспортер.



Внимание:

Перед заменой держателя лапки нажмите на кнопку блокировки.

Снятие держателя лапки

Поднимите иглу в верхнее положение нажатием кнопки подъема/опускания лапки. Нажмите кнопку блокировки. Поднимите лапку рычагом ③.

- ① Кнопка подъема/опускания лапки
- ② Кнопка блокировки
- ③ Рычаг подъема лапки

Ослабьте установочный винт и снимите лапкодержатель.

- ④ Установочный винт
- ⑤ Лапкодержатель

Установка держателя лапки

Совместите отверстие держателя лапки с отверстием в стержне ⑥. Вставьте в отверстие винт. Затяните винт отверткой по часовой стрелке.

- ⑥ Стержень лапкодержателя

Установка верхнего транспортера

1 Прикрепите верхний транспортёр к стержню держателя лапки.

1 Верхний транспортер

2 Слегка затяните установочный винт пальцами. Подтолкните верхний транспортер к себе так, чтобы совместить крючок привода транспортера с фиксатором рычага

2 Крючок привода транспортера

3 Фиксатор рычага

3 Опустите рычаг прижимной лапки. Опустите иглу в нижнее положение, повернув маховое колесо.

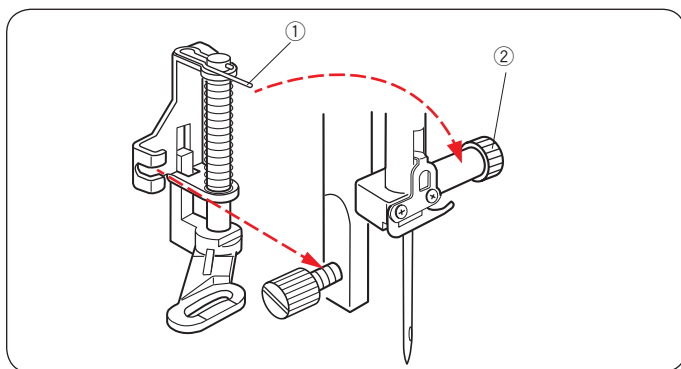
4 Затяните винт при помощи отвёртки.

Замена лапки верхнего транспортера

Потяните лапку транспортера к себе, чтобы ее снять. Вставьте штырьки лапки в соответствующие выемки на верхнем транспортере и нажмите на лапку от себя, чтобы она защелкнулась на месте.

1 Штырьки

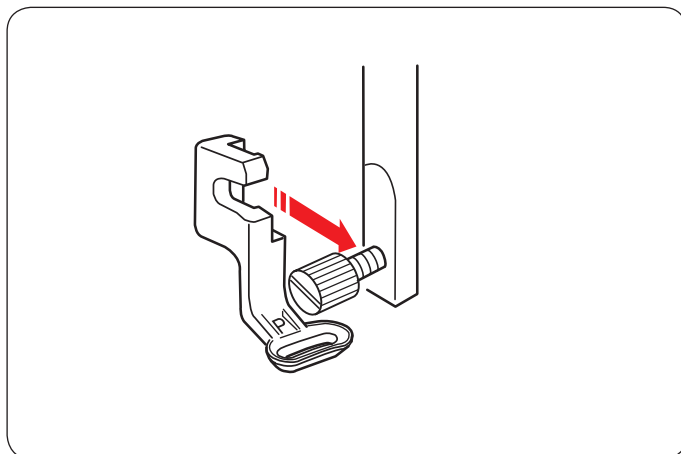
2 Выемки



Установка лапки для штопки PD-N

Прикрепите лапку для штопки PD-N на стержень лапкодержателя так, чтобы шпилька лапки легла сверху на винт иглодержателя. Затяните установочный винт.

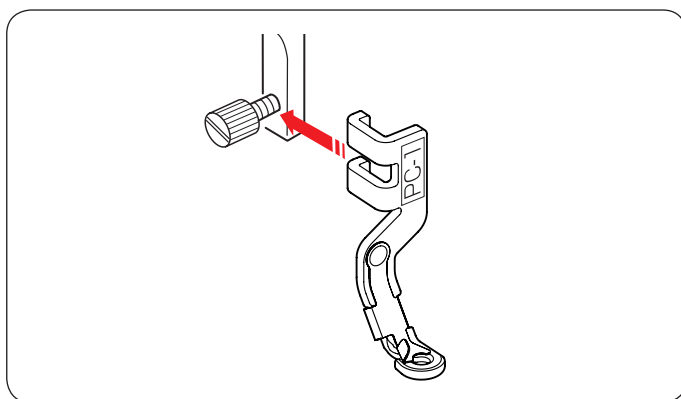
- ① Шпилька лапки
- ② Винт иглодержателя



Установка вышивальной лапки P

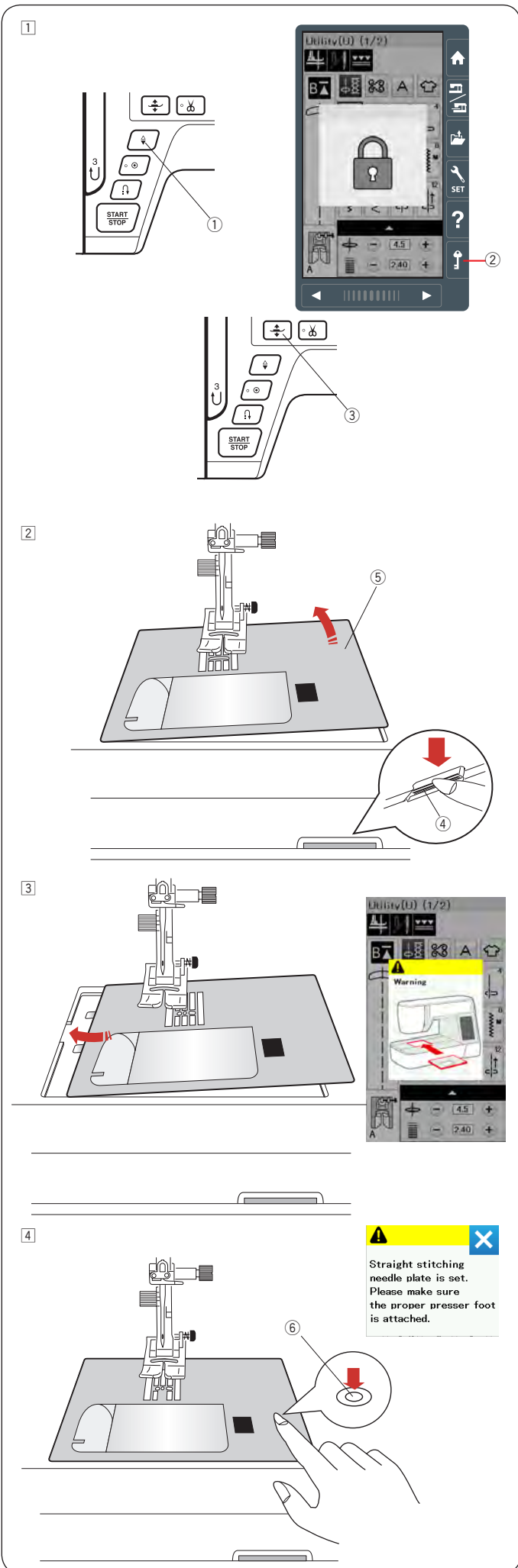
Установите вышивальную лапку P на стержень лапкодержателя, как показано на рисунке. (См. также стр. 109).

Затяните установочный винт



Установка лапки для вышивки пряжей PC-1 или PC-2

Установите лапку PC-1 или PC-2 на лапкодержатель и закрепите винтом. (См. также стр. 149).



Замена игольной пластины

Используйте игольную пластину для прямой строчки вместе с верхним транспортером ткани.



Внимание:

Обязательно нажимайте кнопку блокировки при замене игольной пластины

Примечание:

Если установлена игольная пластина для прямой строчки, не подходящие для использования с этой пластиной строчки выбрать не получится.

- 1 Нажмите кнопку подъема/опускания иглы, чтобы поднять иглу. Нажмите кнопку блокировки. Нажмите кнопку подъема лапки, чтобы поднять лапку.

- ① Кнопка подъема/опускания иглы
- ② Кнопка блокировки
- ③ Кнопка подъема лапки

- 2 Сдвиньте съемный столик влево и снимите его. Нажмите на рычаг освобождения игольной пластины и она отсоединится.

- ④ Рычаг освобождения игольной пластины
- ⑤ Игольная пластина

- 3 На экране появится сообщение, что игольная пластина не установлена. Снимите игольную пластину, подав ее вправо. Установите игольную пластину для прямой строчки на машину. Для этого вставьте выступы на левом краю пластины в пазы.

- 4 Нажмите на отметку на игольной пластине, чтобы защелкнуть ее на место. Убедитесь, что предупреждение на экране исчезло и выбрана прямая строчка.

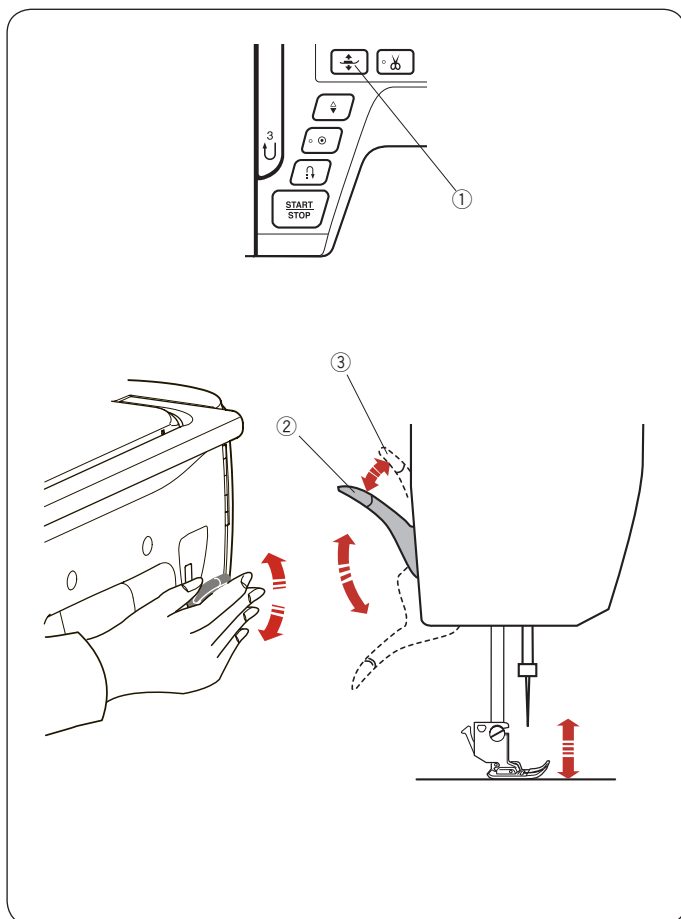
Плавно поверните маховик, чтобы проверить, что игла не ударяется в пластину. Нажмите кнопку блокировки, чтобы разблокировать машину.

- ⑥ Отметка



Внимание:

Никогда не нажимайте на клавишу освобождения игольной пластины во время шитья.



Подъём и опускание прижимной лапки

Прижимную лапку можно поднимать и опускать с помощью кнопки, рычагом или коленным подъемником.

- ① Кнопка подъема/опускания иглы
- ② Рычаг подъема лапки
- ③ Дополнительный подъем лапки

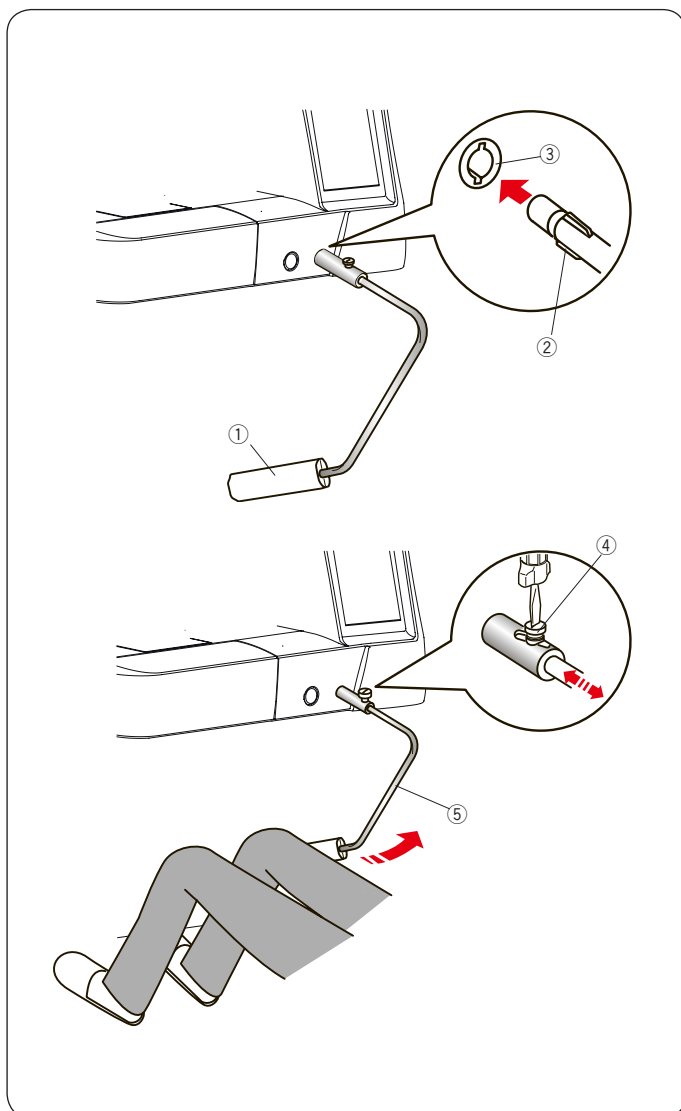
Можно поднять лапку дополнительно на 7 мм выше от обычного положения если приложить дополнительное усилие к рычагу подъема лапки или к коленному рычагу. Это поможет при замене игольной пластины, а также подложить под лапку несколько слоев ткани.

Примечание:

Прижимная лапка не может быть опущена рычагом подъема лапки, если она была поднята кнопкой подъема лапки

Примечание:

Если прижимная лапка находится в наивысшем положении, не поворачивайте рукой маховое колесо и не нажимайте кнопку подъема/опускания иглы.



Коленный рычаг подъема лапки

Коленный рычаг необходим при работе с пэчворком и квилтингом, т.к. одновременно двумя руками можно работать с материалом, а коленом контролировать прижимную лапку.

Установка коленного рычага

Сопоставьте выступы на коленном рычаге с пазами в гнезде машины и вставьте коленный рычаг в машину.

- ① Коленный рычаг
- ② Выступы
- ③ Гнездо коленного рычага

Регулировка коленного рычага

Угол наклона коленного рычага можно изменить для удобства работы. Ослабьте установочный винт и передвиньте рычаг вперед или назад, чтобы изменить угол наклона. Затяните винт и закрепите рычаг

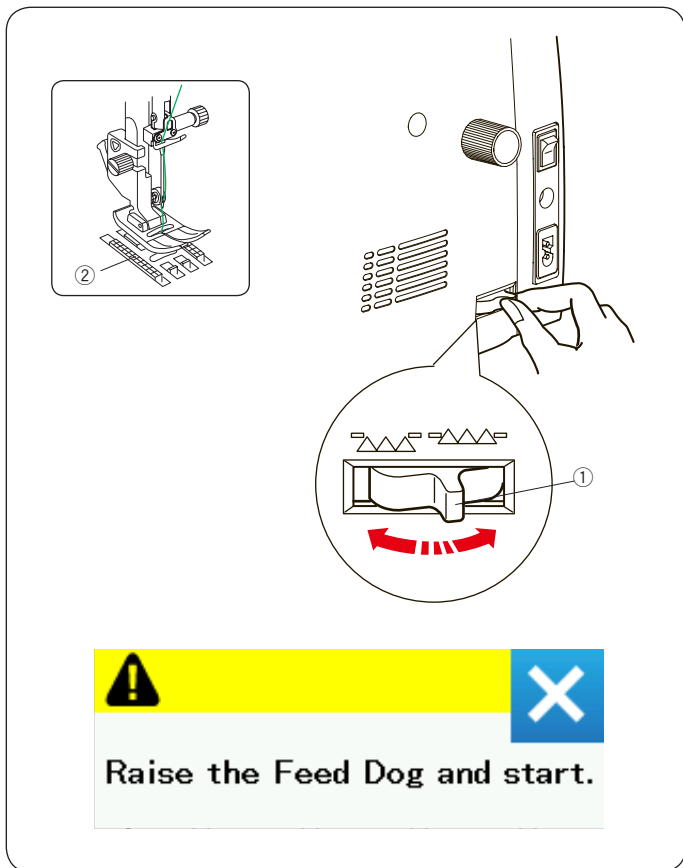
- ④ Крепежный винт
- ⑤ Коленный рычаг

Использование коленного рычага

Коленом надавливайте на рычаг, поднимайте и опускайте прижимную лапку.

Можно контролировать высоту подъема лапки с помощью силы нажима на коленный рычаг.

Не трогайте коленный рычаг при шитье, в противном случае ткань будет подаваться неравномерно.



Отключение транспортёра ткани

Транспортёр ткани можно отключить для наметки, пришивания пуговиц, свободного квилтинга и т.д. Передвиньте рычаг отключения транспортёра на себя и зубцы транспортера опустятся.

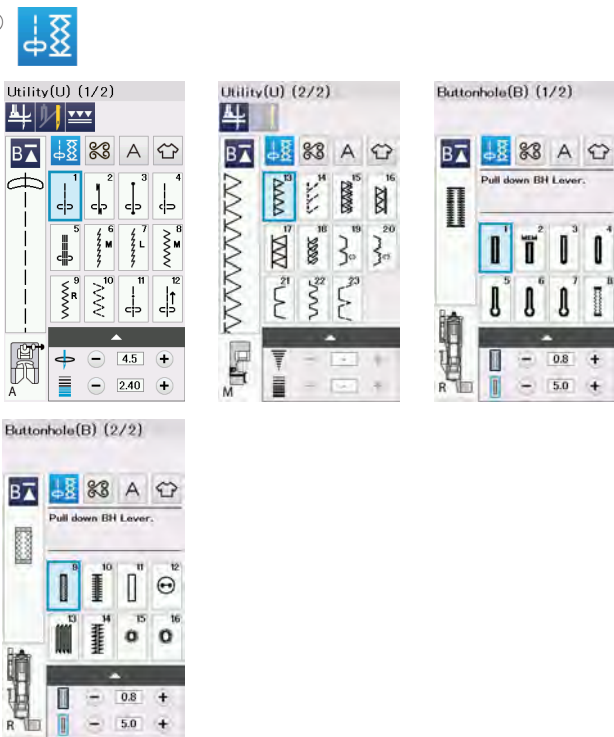
- ① Рычаг отключения транспортёра
- ② Зубцы транспортера

Для включения транспортера, передвиньте рычаг от себя и начните шить. Зубцы поднимутся после первого полного оборота маховика.

Примечание:

Если машина начинает работать при отключённом транспортёре подачи ткани, на экране появится сообщение.

①



РЕЖИМ ШИТЬЯ

Строчки в швейном режиме

В режиме шитья доступны 4 категории строчек:

- ① Рабочие строчки, петли и специальные строчки
- ② Декоративные строчки и строчки для квилтинга
- ③ Монограммы
- ④ Приложения для шитья

Нажмите на одну из иконок для выбора категории.

Примечание:

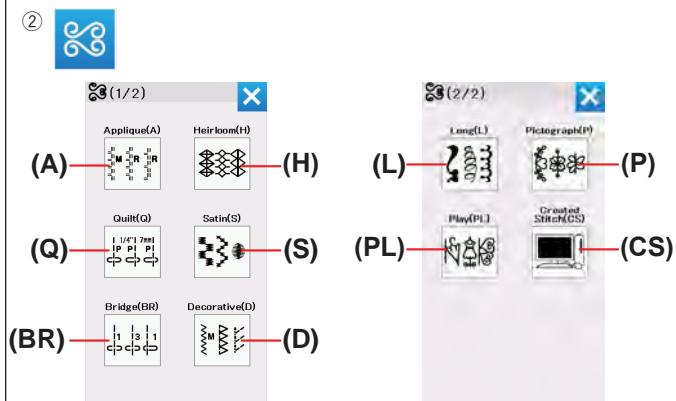
В этой инструкции номера строчек обозначены заглавными буквами для каждой группы строчек или категории.

К примеру, строчка №15 из меню петель обозначается как строчка B15.

① Рабочие строчки, петли и специальные строчки

В этой категории можно выбрать рабочие строчки (U) и петли и специальные строчки (B).

②



② Декоративные и квилтинговые строчки

Эта категория содержит 10 групп строчек:

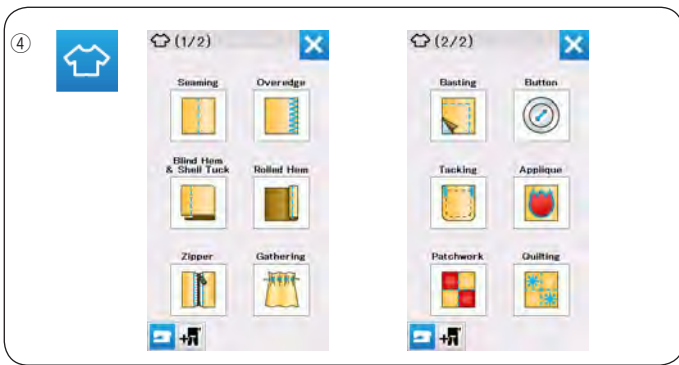
- Строчки для аппликаций (A)
- Строчки под старину (H)
- Строчки для квилтинга (Q)
- Атласные строчки (S)
- Соединительные строчки (BR)
- Декоративные строчки (D)
- Длинные строчки (L)
- Пиктограммы (P)
- Фигурные строчки (PL)
- Строчки, созданные самостоятельно (CS)

③



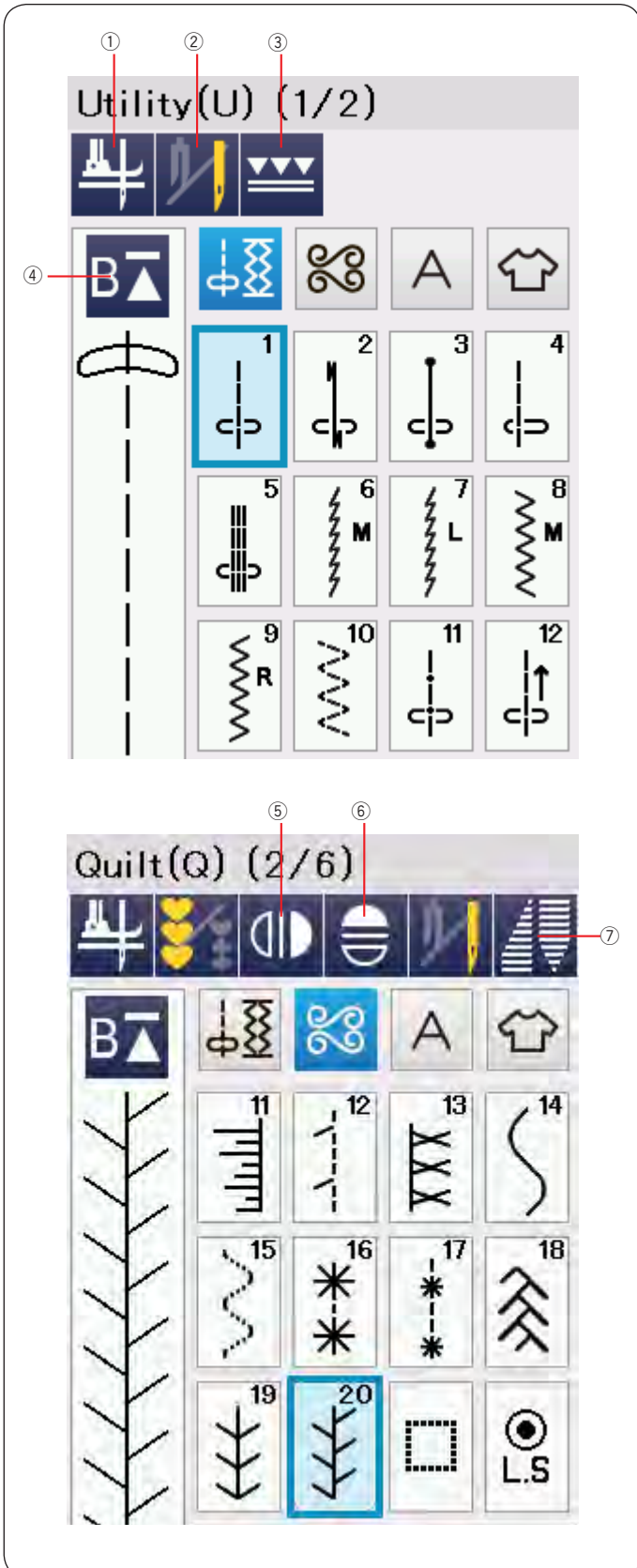
③ Монограммы

Можно создавать надписи и другие комбинации букв и символов.



④ Швейные приложения

В этой категории можно выбрать строчку, соответствующую задаче и типу ткани.



Функциональные кнопки в режиме шитья

① Кнопка подъема лапки

Если эта функция включена, игла останется в нижнем положении и лапка автоматически поднимется, когда машина остановится. Нажмите на эту кнопку, чтобы включить или выключить эту функцию (См. также стр.37)

② Кнопка шитья двойной иглой

Нажмите на эту кнопку, чтобы установить ширину строчки, подходящую для шитья двойной иглой (См. также стр. 65).

③ Кнопка шитья с верхним транспортером

Нажмите эту кнопку, когда шьете с верхним транспортером (См. также стр. 33).

④ Кнопка повторного шитья

Если вы остановитесь в середине шитья комбинации строчек и хотите прошить комбинацию с самого начала, нажмите эту кнопку перед началом шитья. Нажмите эту кнопку один раз, чтобы начать шить сначала текущий образец строчки или нажмите дважды, чтобы начать шить с первой строчки в комбинации (см. также стр. 68).

⑤ Кнопка зеркального отражения строчки по вертикали

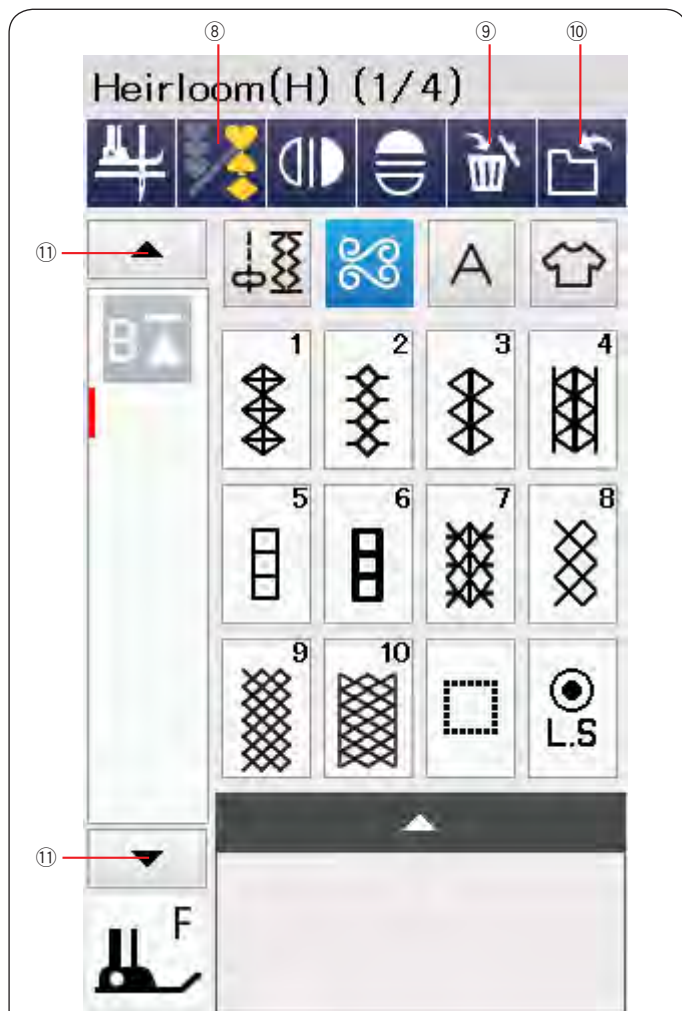
Нажмите на эту кнопку, чтобы шить выбранную строчку в вертикальном отражении (См. стр. 66).

⑥ Кнопка зеркального отражения строчки по горизонтали

Нажмите на эту кнопку, чтобы шить выбранную строчку в горизонтальном отражении. Эта кнопка станет неактивной, если выбранный образец строчки нельзя отразить (См. стр. 66).

⑦ Кнопка программирования сужений строчек

Нажмите на эту кнопку, чтобы перейти в режим программирования сужений строчек (См. стр. 63).



⑧ Кнопка программирования

Нажмите эту кнопку для входа в режим программирования комбинаций строчек. Когда эта кнопка нажата, появятся кнопки удаления, сохранения файла и курсор.

⑨ Кнопка удаления

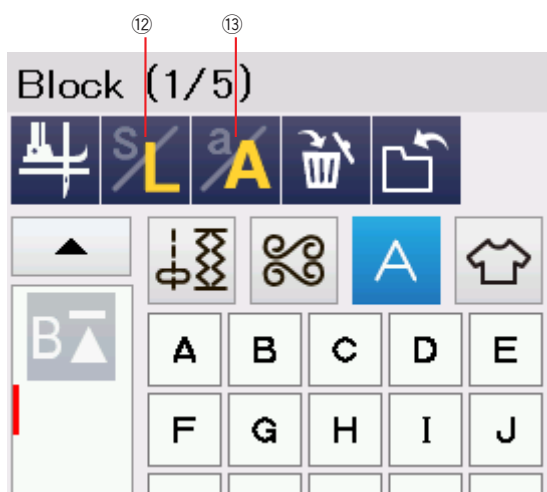
Нажмите на эту кнопку, чтобы удалить строчку из комбинации строчек.

⑩ Кнопка сохранения файла

Нажмите на эту строчку, чтобы сохранить комбинацию строчек в виде файла.

⑪ Кнопка курсора

Нажмите на одну из кнопок курсора, чтобы переместить курсор вверх или вниз.



⑫ Кнопка размера букв

Нажмите эту кнопку, чтобы выбрать большой (L) или маленький (S) размер букв.

⑬ Кнопка регистра букв

Нажмите на эту кнопку, чтобы выбрать заглавные или строчные буквы для монограмм.



Примечание:

Кнопки Hiragana/Katakana и кнопка ориентации символов появляются, когда выбраны японские алфавиты (Mincho (9 mm) или Marumoji (9 mm)).

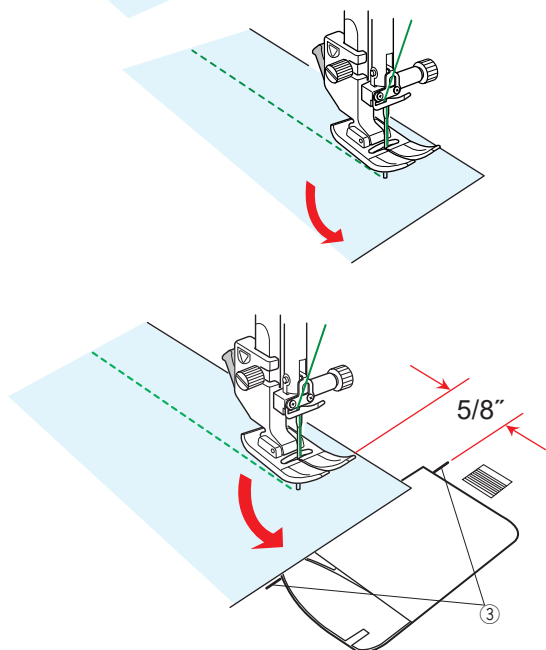
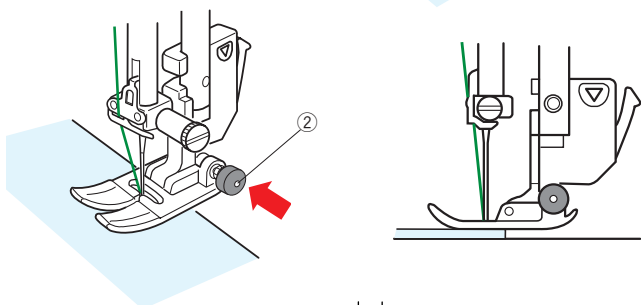
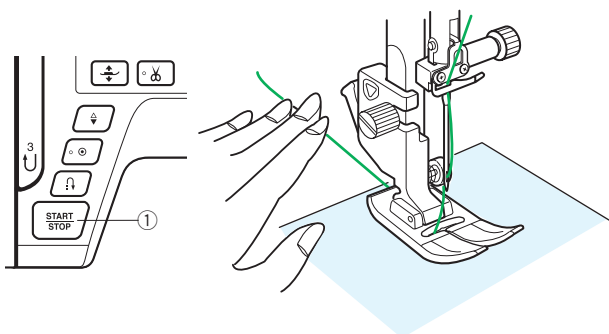
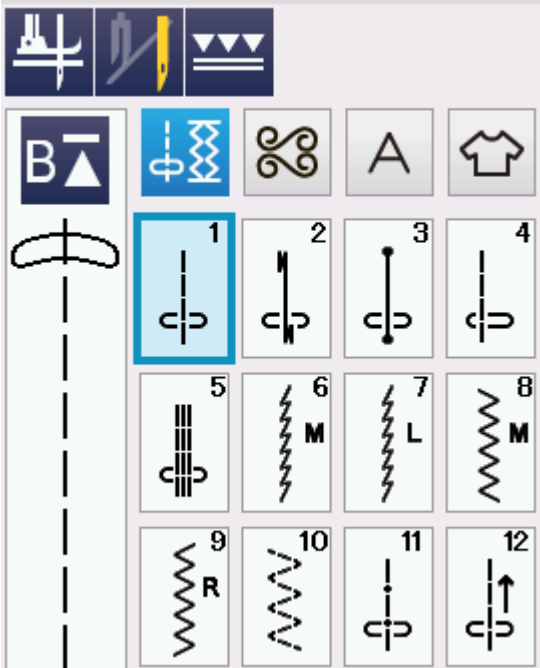
⑭ Кнопка Hiragana/Katakana

Нажмите на эту кнопку, чтобы выбрать шрифт Hiragana или Katakana.

⑮ Кнопка ориентации символов

Нажмите эту кнопку, чтобы изменить ориентацию символов с горизонтальной на вертикальную.

Utility(U) (1/2)



Рабочие строчки

Прямые строчки

Строчки с U1 до U5 - это прямые строчки для сшивания с разными вариантами закрепок.

Начало шитья

Расположите ткань рядом с направляющей линией на игольной пластине. Опустите иглу в точку, откуда вы хотите начать шить.

Отведите игольную нить назад и опустите лапку.

Примечание:

Отводите игольную нить влево, если используете лапку для атласных строчек F, открытую лапку F2, верхний транспортер или лапку для петель R.

Нажмите кнопку start/stop или нажмите на педаль, чтобы начать шить. Аккуратно направляйте край ткани вдоль отметки на игольной пластине. Не тяните ткань, она должна двигаться транспортером машины.

- ① Кнопка старт/стоп

Начало шитья от края толстых тканей

Чёрная кнопка, расположенная на лапке для зигзага, фиксирует лапку в горизонтальном положении. Это поможет вам, если вы начинаете шить от края очень толстой ткани или шьёте поперёк шва. Опустите иглу в ткань в том месте, с которого вы хотите начать шить. Опустите лапку, одновременно нажимая на чёрную кнопку. Теперь лапка зафиксирована в горизонтальном положении и не будет отклоняться назад. Через несколько стежков лапка автоматически разблокируется.

- ② Чёрная кнопка

Смена направления шитья

Остановите машину, опустите иглу в месте, где хотите повернуть ткань и поднимите прижимную лапку. Поверните ткань вокруг иглы и смените направление шитья по желанию. Опустите прижимную лапку и продолжайте шить в другом направлении.

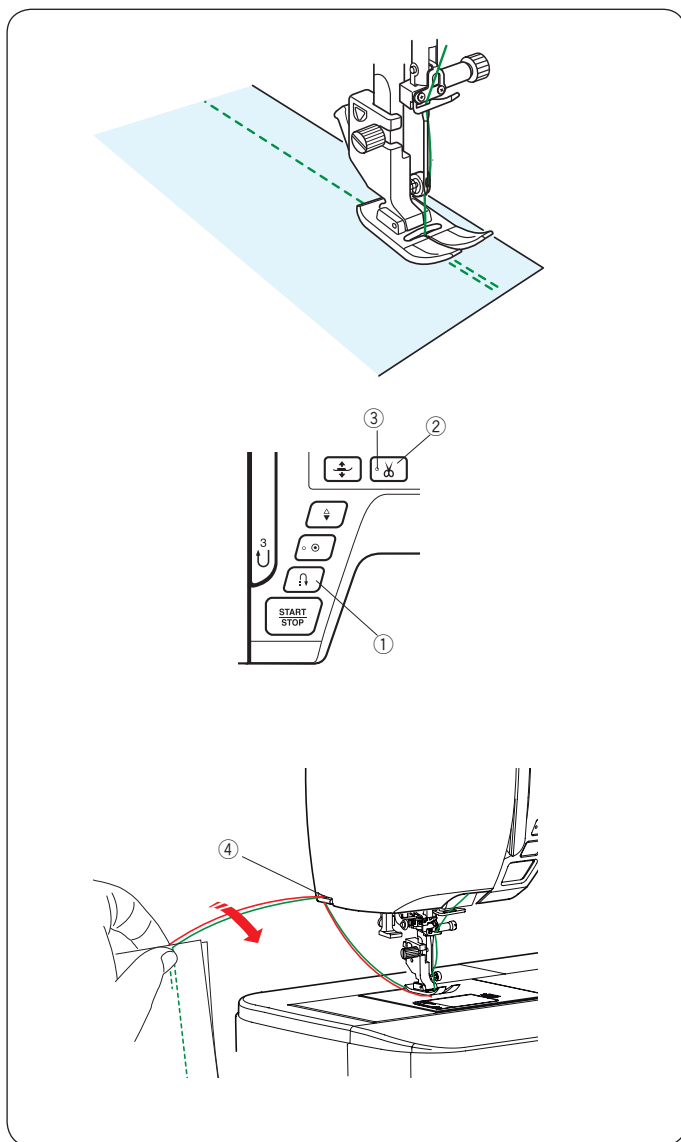
Примечание:

Если включить функцию подъема лапки, лапка автоматически поднимется, когда машина остановится (См. стр. 37).

Поворот на прямой угол

Чтобы поддерживать припуск в 5/8 дюйма (1,6 см) после поворота строчки под прямым углом, используйте направляющие линии на игольной пластине. Остановите строчку, когда передний край ткани достигнет направляющих линий. Опустите иглу, поднимите прижимную лапку и поверните ткань на 90 градусов. Опустите прижимную лапку и начните шить в другом направлении.

- ③ Направляющие линии



Закрепка шва

Для закрепления концов швов нажмите кнопку реверса и прошейте несколько стежков назад. Машина будет шить в обратном направлении до тех пор, пока вы будете удерживать кнопку реверса.

① Кнопка реверса

При использовании строчек с автоматической закрепкой (строчки U2 и U3) нажмите на кнопку реверса только один раз. Машина сделает закрепочные стежки и автоматически остановится.

Обрезка ниток

Чтобы по завершении шитья обрезать нитки, нажмите на кнопку обрезки нити. Игла и лапка поднимутся вверх автоматически после обрезки ниток.

② Кнопка обрезки ниток

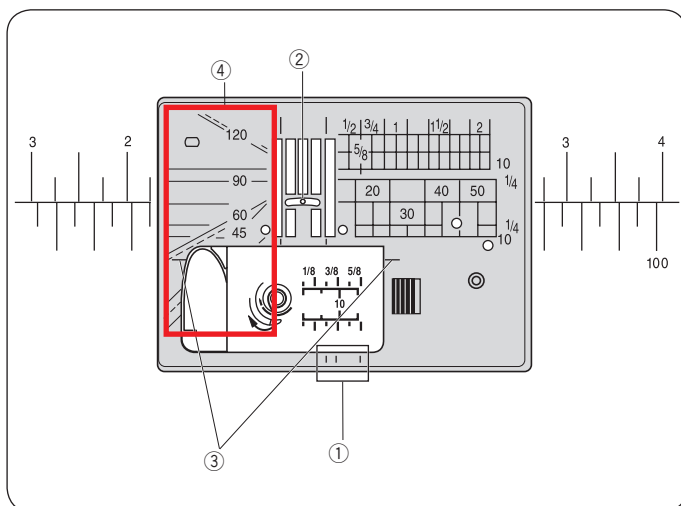
Примечание:

Кнопка обрезки нити не работает, если прижимная лапка поднята рычагом или индикатор ③ отключен. Используйте нитеобрезатель на лицевой панели при обрезке металлизированных, специальных или толстых ниток, если автоматическая обрезка ниток не работает.

③ Индикатор

Для использования нитеобрезателя на лицевой панели, уберите ткань и потяните её назад, чтобы вытянуть нитки. Потяните нитки вверх и заведите их в нитеобрезатель. Потяните нитки на себя, чтобы обрезать их.

④ Нитеобрезатель на лицевой панели



Направляющие линии на игольной пластине

На игольную пластину, рабочую поверхность и крышку челнока нанесены направляющие линии. Направляющие линии с отступом в 1/4 дюйма, 3/8 дюйма и 5/8 дюйма нанесены еще и на переднюю часть игольной пластины.

① Направляющие линии на передней части игольной пластины

Цифры на игольной пластине указывают расстояние в мм и дюймах от центрального положения иглы.

② Центральное положение иглы

Перпендикулярная линия поможет при повороте детали на прямой угол.

③ Перпендикулярная линия

Линии, расположенные на игольной пластине под углом, помогают при сшивании деталей в технике печворк (См. стр. 61).

④ Линии под углом

Варианты прямой строчки

U1 Строчка с центральным положением иглы

Используйте эту строчку для сшивания, роликовой подгибки и т.д.

U2 Строчка с автоматической закрепкой

Используйте эту строчку, чтобы закрепить начало и конец строчки обратными стежками.

Когда вы достигните конца строчки, нажмите на кнопку реверса. Машина прошьёт четыре стежка назад, четыре вперёд и остановится автоматически.

U3 Строчка с точечной закрепкой

Эта уникальная строчка используется в том случае, если необходимо сделать закрепку невидимой.

Машина прошьёт несколько закрепочных стежков в начале и продолжит шить вперёд. Когда вы нажмете на кнопку реверса в конце строчки, машина сделает несколько закрепочных стежков в одной точке и остановится автоматически.

U4 Строчка с иглой в левом положении

Используйте эту строчку, чтобы шить близко к краю.

U5 Тройная усиленная эластичная строчка

Эта строчка применяется в местах, где необходима повышенная прочность и эластичность шва.

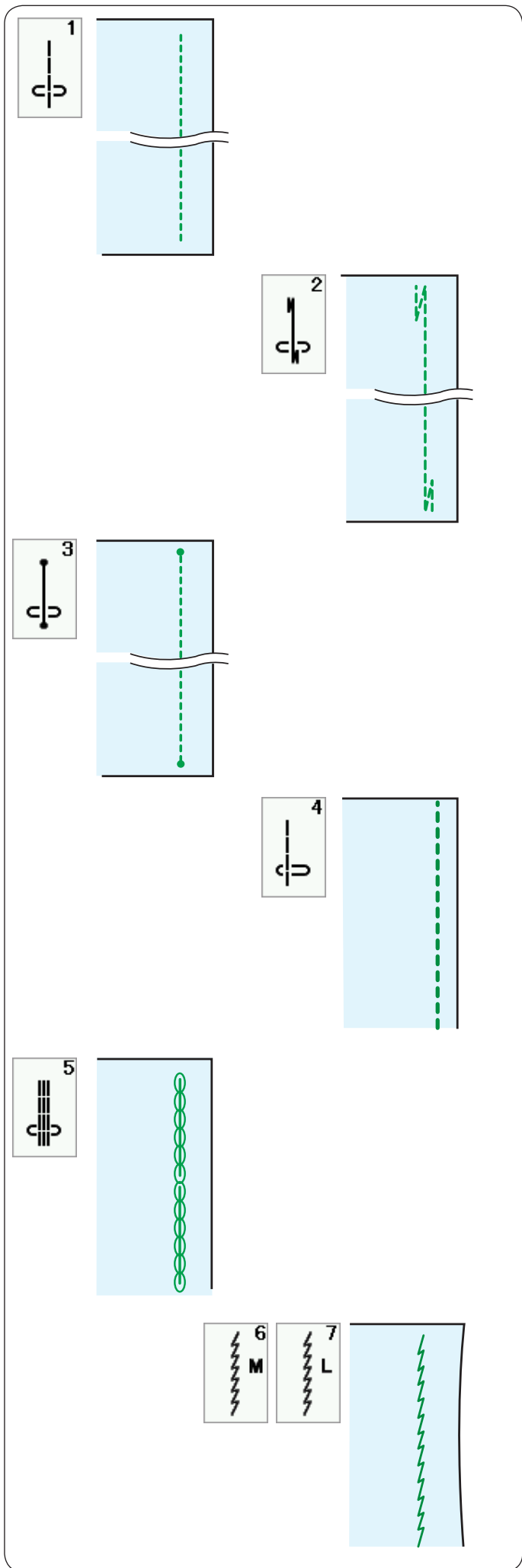
Ее можно использовать его для усиления области проймы и шаговых швов на брюках.

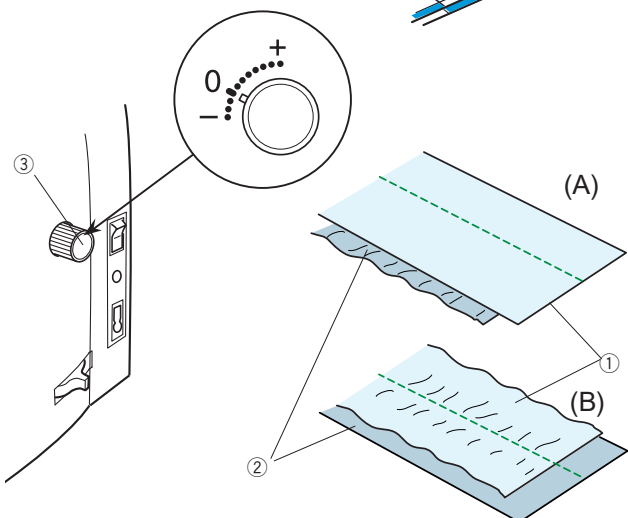
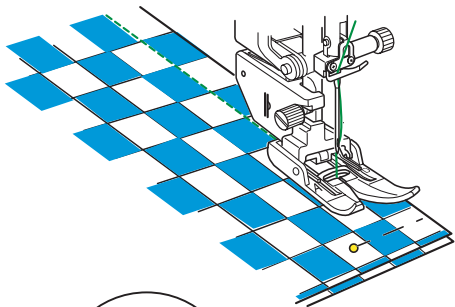
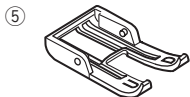
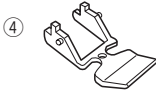
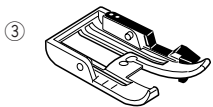
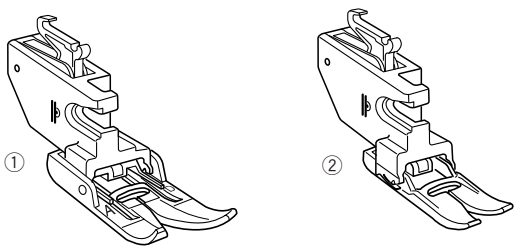
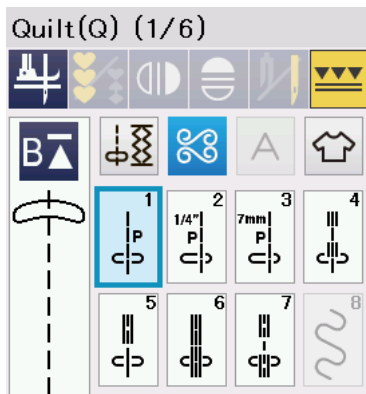
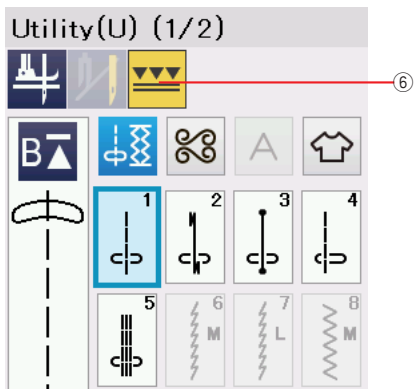
Также его используют в утилитарных изделиях, например, на рюкзаках для придания шву большей прочности.

U6, U7 Эластичная строчка

Эта узкая эластичная строчка предназначена для предотвращения растяжения и собирания трикотажных материалов и при шитье по косой, когда шов нужно разутюжить.

Используйте этот шов на тонких и эластичных тканях
Шов U7 - эластичная строчка с левым положением иглы.





Шитье с верхним транспортером ткани

Строчки с U1 до U5 и с Q1 до Q7 можно шить с верхним транспортером ткани.

Верхний транспортёр ткани особенно эффективен при работе с материалами, которые трудно продвигаются при шитье, например, с кожей и винилом. Кроме того, верхний транспортер уменьшает смещение слоев при шитье.

Следующие 5 лапок для верхнего транспортера включены в стандартный набор аксессуаров:

- ① Лапка верхнего транспортера AD (широкая): Для обычного шитья
 - ② Лапка верхнего транспортера VD (узкая): Для шитья узких элементов
 - ③ Лапка верхнего транспортера для печворка OD (широкая): Для сшивания лоскутов с отступом 1/4"
 - ④ Лапка верхнего транспортера для пришивания молнии ED (узкая)
 - ⑤ Открытая лапка верхнего транспортера UD (широкая): Для лучшего обзора области шитья
- Установите подходящую лапку на верхний транспортер и закрепите его на машину (См. стр. 22). Нажмите кнопку верхнего транспортера ⑥ и выберите нужную строчку.

Примечание:

Строчки, неподходящие для шитья с верхним транспортером, станут неактивными. Кнопка верхнего транспортера будет неактивна, если выбрана неподходящая для него строчка.

Положите ткань под лапку и опустите иглу в точку начала строчки. Отведите шпульную и игольную нити назад. Опустите прижимную лапку. Начинайте шить на средней скорости.

При работе с клетчатой тканью, совместите рисунки верхней и нижней детали, сколите их вместе булавками.

Удаляйте булавки по мере шитья.

Регулятор баланса двойной подачи

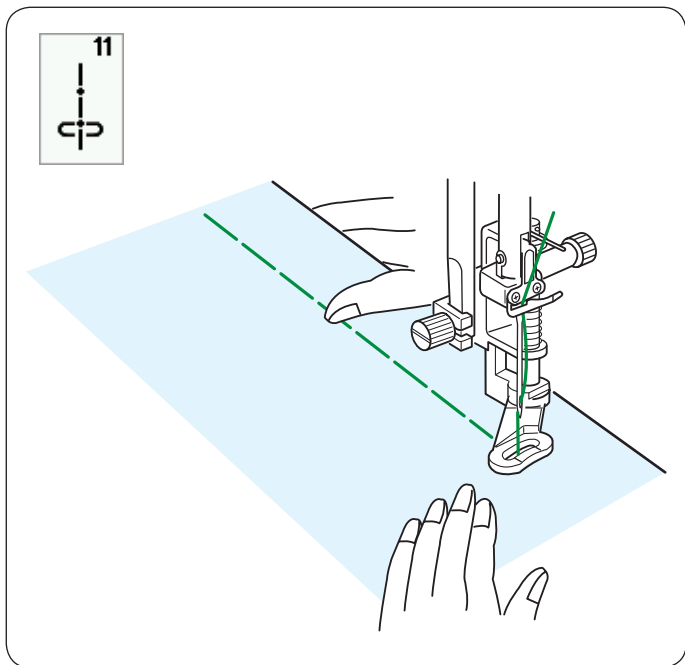
Регулятор баланса двойной подачи должен быть установлен на «0». Однако может потребоваться изменить баланс двойной подачи в зависимости от обрабатываемой ткани.

Сделайте пробную строчку на кусочке соответствующей ткани для проверки баланса подачи.

(A): Если нижний слой собирается, поверните регулятор баланса двойной подачи по направлению к «+».

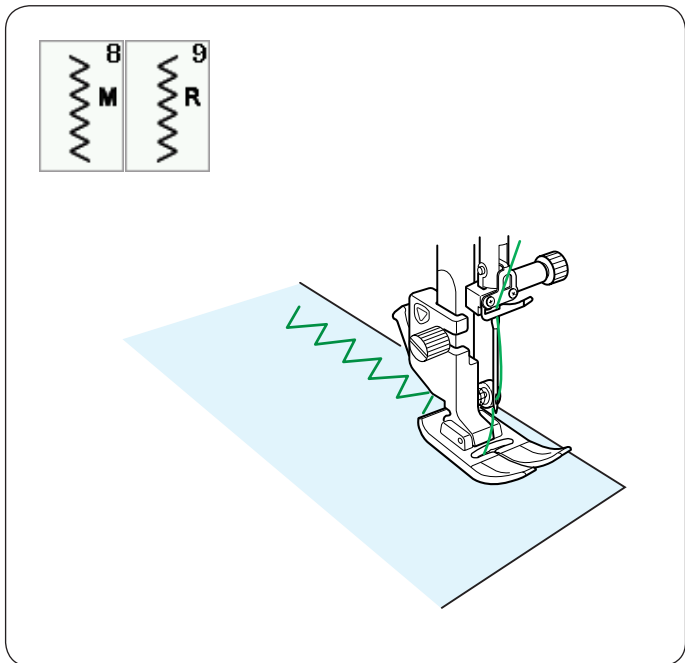
(B): Если собирается верхний слой, поверните регулятор баланса двойной подачи по направлению к «-».

- ① Верхний слой
- ② Нижний слой
- ③ Регулятор баланса



U11 Наметка

Инструкции по шитью см. на стр. 86.

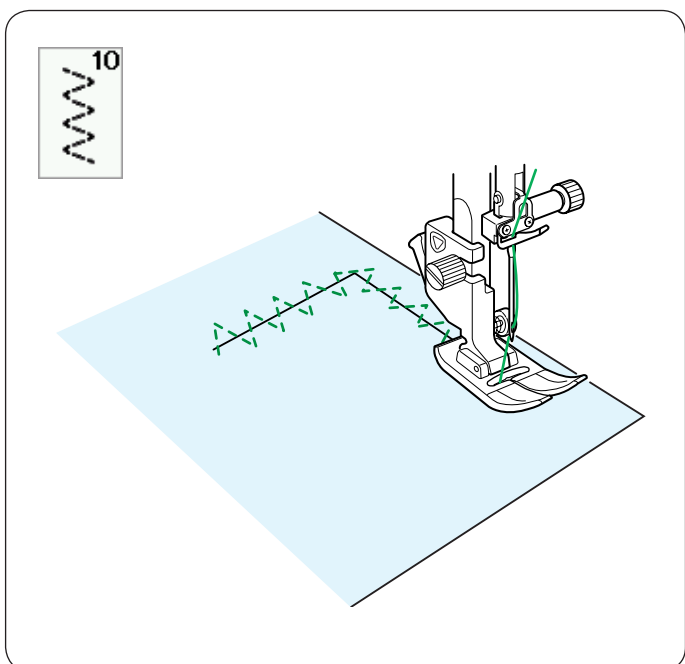


Зигзаг

U8, U9 строчки зигзагом

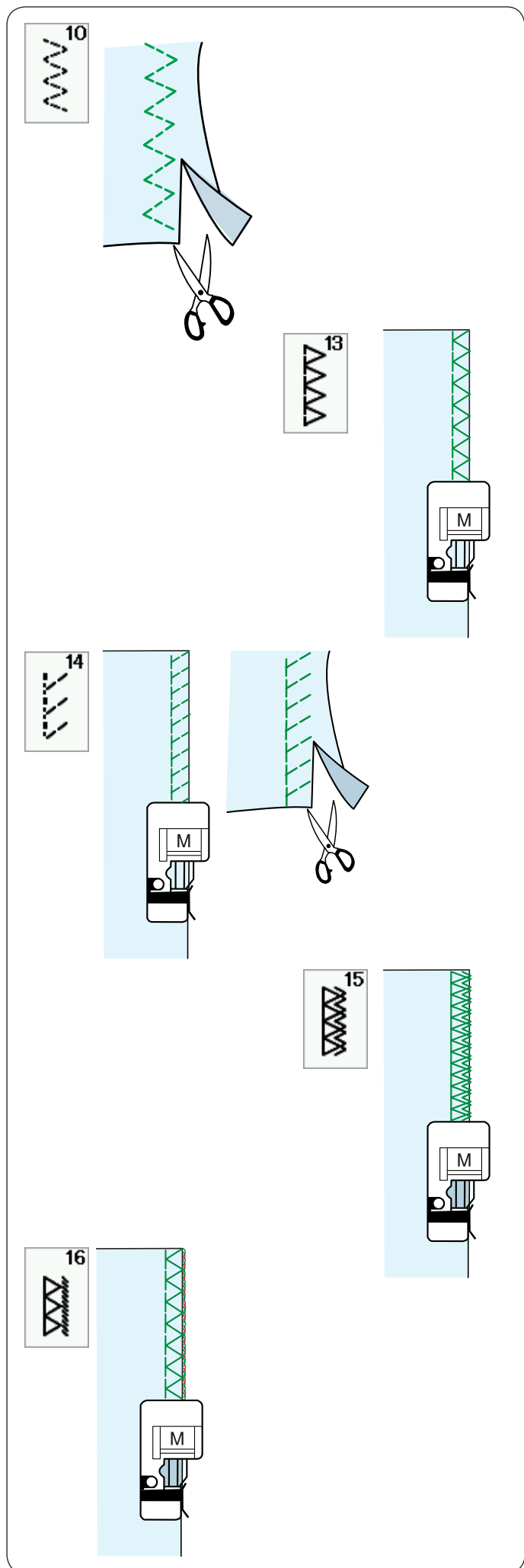
Зигзаг используется для различных целей, включая обработку краев. Его можно использовать на большинстве тканей. Но для работ по трикотажу, тонким и эластичным тканям лучше выбрать другую строчку.

Плотный зигзаг можно использовать для пришивания аппликаций.



U10 Тройной зигзаг

Эта строчка может применяться для починки разрывов.



Варианты оверлочных строчек

U10 Тройной зигзаг: Лапка для зигзага А

Эта строчка применяется для обработки края синтетических и других эластичных тканей, которые склонны к образованию складок.

Шейте вдоль края ткани, оставляя небольшой припуск на обрезку. По окончании шитья, обрежьте припуск близко к строчке.

U13 Оверлочная строчка: Оверлочная лапка М

Эту строчку можно использовать для одновременной обметки и сшивания срезов ткани, если шов в последствии не будет разутюживаться. Приложите край ткани к направляющему на лапке и начинайте шить.

U14 Строчка для обработки вязанных материалов: Оверлочная лапка М

Этот стежок рекомендуется для шитья синтетического трикотажа и стреч-велюра, т.к. гарантирует большую эластичность и крепкий шов. Приложите край ткани к направляющему на лапке и начинайте шить. Для лучшего результата используйте лапку А для зиг-зага и шейте с небольшим припуском от края. По окончании шитья, обрежьте припуск близко к строчке.

U15 Двойная оверлочная строчка: Оверлочная лапка М

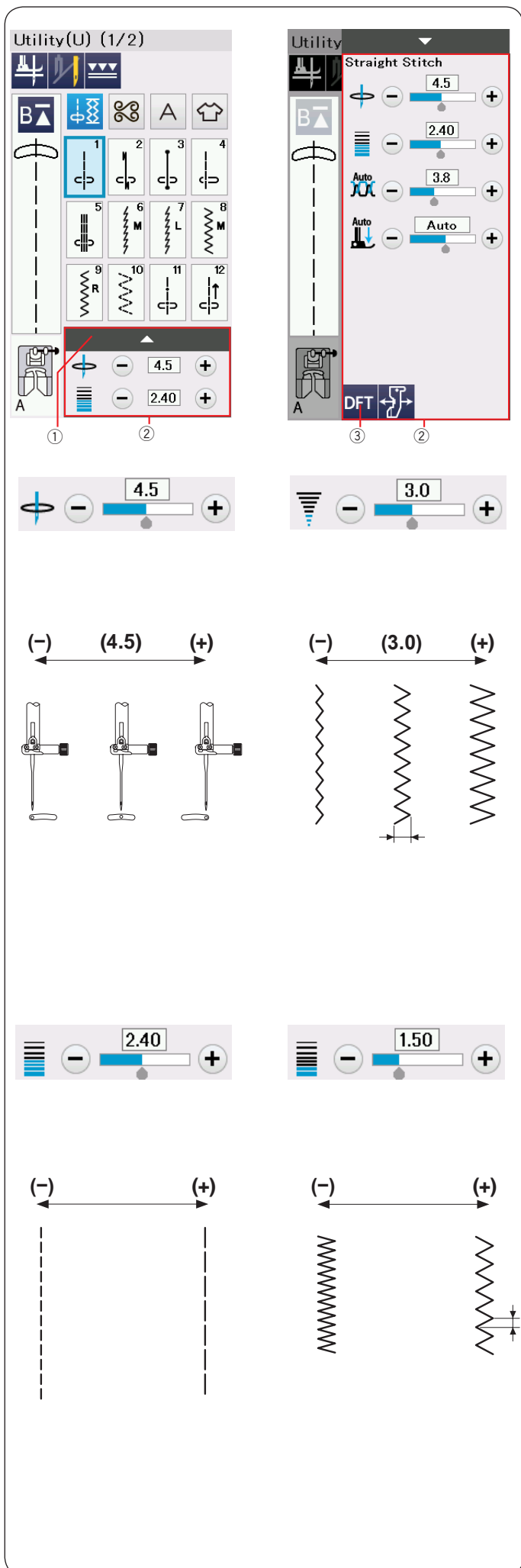
Этот великолепный стежок предназначен для тканей, край которых легко осыпается, например для льна и габардина. Два ряда стежков зигзаг одновременно прошиваются поверх края ткани и укрепляют его. Приложите край ткани к направляющему на лапке и начинайте шить.

U16 Профессиональная оверлочная строчка: Оверлочная строчка М

Обрабатывая этой строчкой край материала, вы получите шов, похожий на шов профессионального оверлока.

Эту строчку можно использовать для одновременной обметки и сшивания срезов ткани, если шов в последствии не будет разутюживаться.

Приложите край ткани к направляющему на лапке и начинайте шить.



Ручные настройки строчек

Вы можете изменять ширину строчки (или положение иглы при прямых строчках) и длину стежка. В соответствии с вашими пожеланиями для изменения значений нажмите кнопки «+» или «-».

Если нажать на полоску с настройками, откроется окно ручных настроек с дополнительными параметрами.

В зависимости от выбранной строчки, можно установить другие настройки, такие как натяжение нити и давление лапки на ткань. Нажмите на полоску настроек, чтобы скрыть окно ручных настроек. Чтобы вернуть первоначальные настройки нажмите кнопку DFT (default - возврат к установкам по умолчанию).

- ① Полоска настроек
- ② Окно ручных настроек
- ③ Кнопка DFT

Изменение положения иглы при шитье прямой строчкой

Нажмите кнопку “+”, чтобы подвинуть положение иглы вправо.

Нажмите кнопку “-”, чтобы подвинуть положение иглы влево.

Изменение ширины зигзага

Нажмите кнопку “+”, чтобы увеличить ширину зигзага. Нажмите кнопку “-”, чтобы уменьшить ширину.

Примечание:

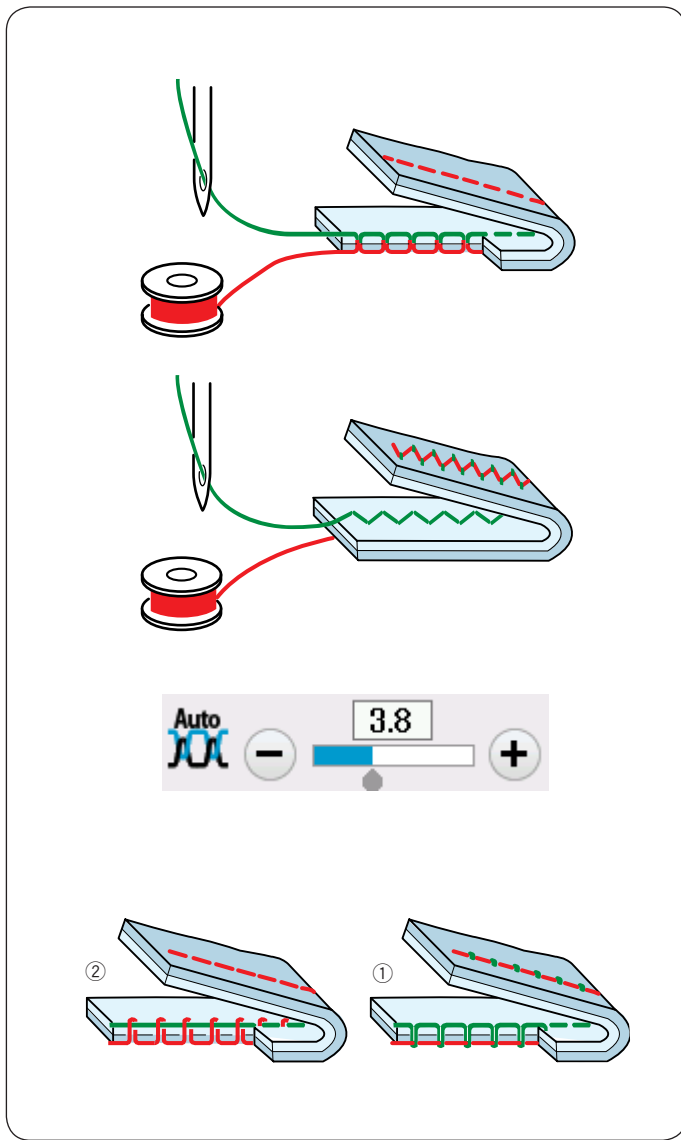
Диапазон регулировки строчек U6-U10 - от 0 до 7.0.

Регулировка длины стежка

Нажмите кнопку “+”, чтобы увеличить длину стежка. Нажмите кнопку “-”, чтобы уменьшить длину стежка.

Примечание:

Диапазон регулировки длины стежка строчек U6 - от 0.0 до 5.0, U7 - от 1.0 до 5.0, U8-U10 - от 0.0 до 5.0.



Регулировка натяжения нити

Эта машина оборудована механизмом автоматической регулировки натяжения верхней нити, который устанавливает рекомендованное значение натяжения для выбранной строчки.

Сбалансированное натяжение нити

Прямая строчка: Обе нити - верхняя и нижняя - переплетаются между слоями ткани.

Зигзаг: При правильном зигзаге игольная нить слегка показывается на изнаночной стороне ткани, а шпульная нить не выходит на лицевую сторону.

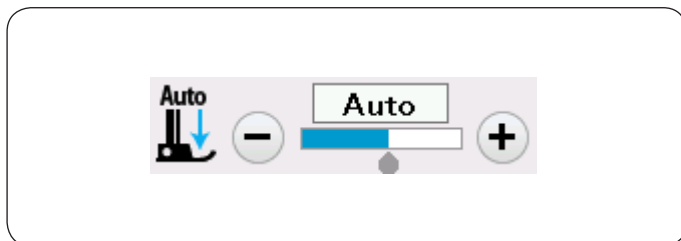
Иногда необходимо изменить натяжение верхней нити в зависимости от ткани, количества сшиваемых слоев, толщины нити и т.д.

- ① Нажмите кнопку "+", если натяжение верхней нити слишком слабое.
- ② Нажмите кнопку "-", если натяжение верхней нити слишком сильное.

Если одновременно нижняя нить видна на лице, а верхняя на изнанке, значит нить слишком толстая для выбранного материала.

Если при использовании толстых ниток не удастся настроить натяжение так, чтобы нитки переплетались между слоями, вероятнее всего, игла слишком тонкая для выбранной нитки.

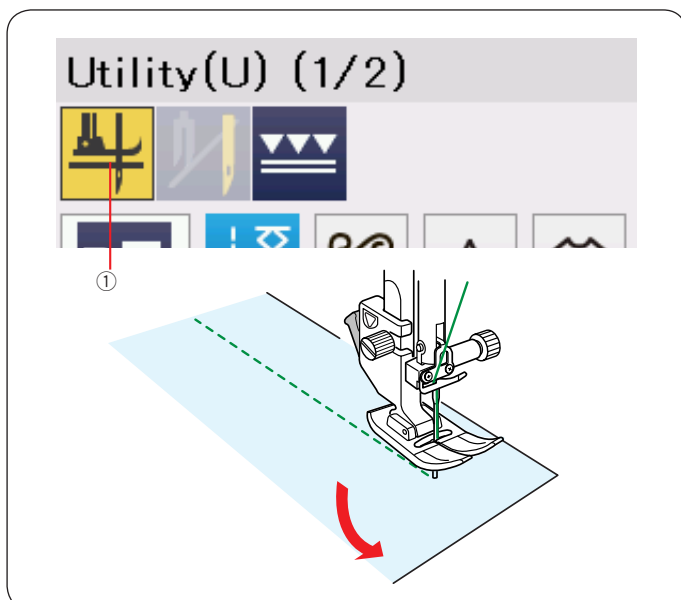
Если рисунок строчки не меняется при изменении натяжения, скорее всего машина неправильно заправлена или что-то попало между тарелочками верхнего натяжителя или под пружину шпуледержателя



Регулировка давления лапки

Давление прижимной лапки автоматически устанавливается в соответствии с выбранной строчкой.

Однако, вы можете отрегулировать давление лапки в соответствии со своими пожеланиями, нажимая на кнопки «+» или «-».



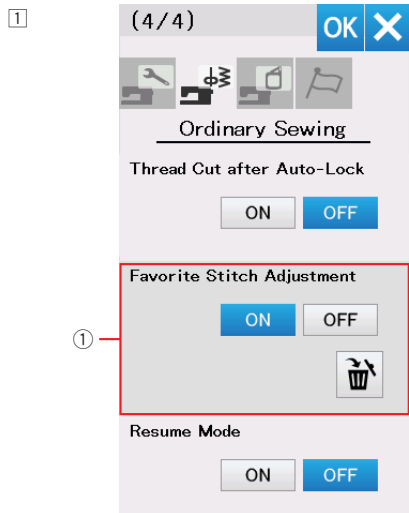
Автоматический подъем лапки

Если эта опция включена, прижимная лапка будет автоматически подниматься при остановке машины. Эта опция очень поможет при прошивании углов. Нажмите на кнопку подъема лапки, чтобы включить или отключить опцию.

- ① Кнопка подъема лапки

Примечание:

Высоту подъема лапки можно настроить в режиме швейных установок (См. стр. 100).

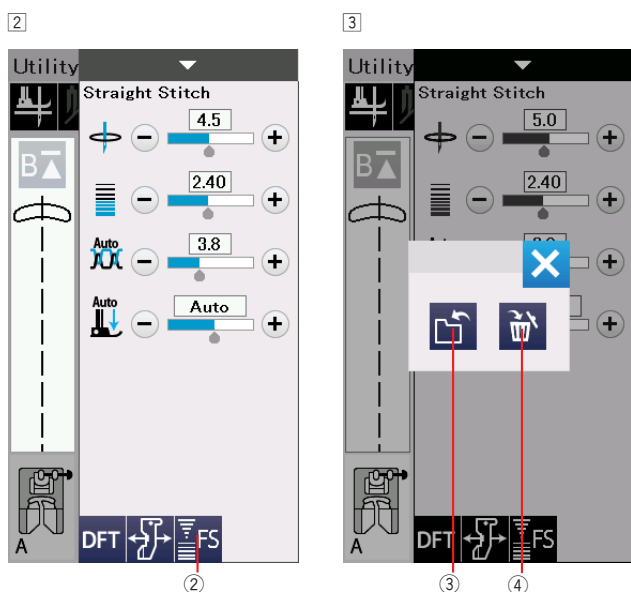


Персональные настройки строчек

Можно сохранить свои настройки строчки (длину стежка, ширину строчки, натяжение нити и давление лапки для выбранной строчки) если включить режим сохранения настроек (Favorite Stitch Adjustment). Когда этот режим включен ① (см. стр. 101), сохраненные настройки автоматически устанавливаются при выборе строчки.

Примечание:

Персональные настройки нельзя сохранить для строчек, созданных самостоятельно (CS).
Персональные настройки нельзя сохранить в режиме шитья монограмм.



Пример: Как изменить предустановленное значение положения иглы с “4.5” на “5.0”.

① Включите режим Favorite Stitch Adjustment (см.стр. 101).

Выберите строчку U1.

Нажмите на полосу настроек. Окно ручных настроек покажет варианты настройки строчки.

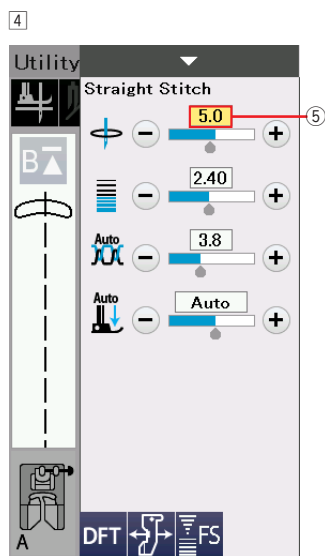
② Кнопка персональных настроек ② появится внизу окна настроек строчки.

Измените положение иглы с “4.5” на “5.0” нажимая кнопку “+”.

Нажмите кнопку персональных настроек ②.

③ Появится окно с предложением сохранить или удалить настройки.

Нажмите кнопку сохранения ③ для запоминания настроек строчки.



④ Число, подсвеченное кремовым ⑤ показывает, что эта настройка строчки отличается от начального значения.

Для удаления персональной настройки строчки, нажмите кнопку ②, а затем кнопку удаления ④.

Направитель ткани

⚠ **Внимание:**

- Всегда оставляйте достаточно места слева от машины, когда используете направитель ткани.
- Не используйте направитель ткани, когда установлена лапка для петель R.
- Съёмный столик нельзя открыть, если используется направитель ткани.

Установка направителя ткани

Подключите вышивальный модуль (см. стр. 106). Вставьте штырек направителя ткани в отверстие каретки. Поверните винт крепления по часовой стрелке для фиксации направителя ткани.

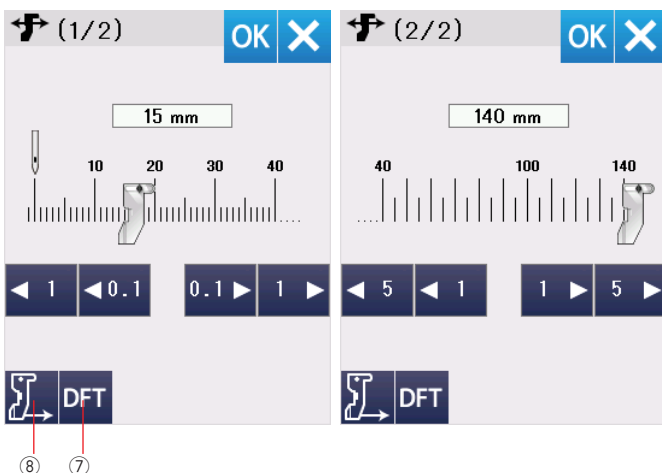
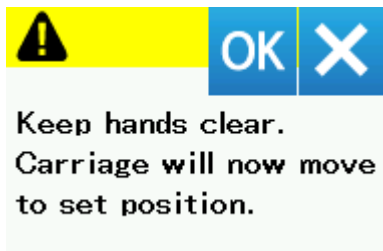
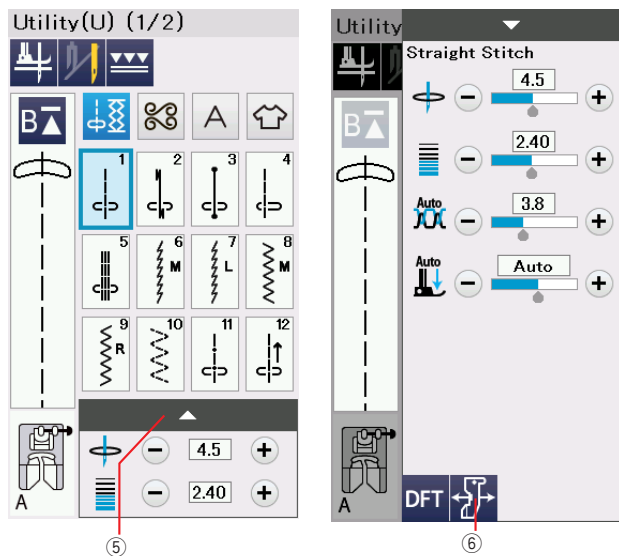
- ① Штырек
- ② Направитель ткани
- ③ Отверстие каретки
- ④ Винт крепления

Настройка позиции направителя ткани

Нажмите на полоску установок, чтобы раскрыть меню ручных установок.

Нажмите кнопку направителя ткани.

- ⑤ Полоска установок
- ⑥ Кнопка направителя ткани



На экране появится предупреждение.

Нажмите кнопку OK.

Откроется меню настройки положения направителя ткани.

Нажмите $\leftarrow 1 \leftarrow 0.1$ или $0.1 \rightarrow 1 \rightarrow$ для перемещения направителя в нужную позицию.

Направитель ткани будет перемещаться на расстояние, указанное на кнопке.

Положение направителя будет показано на шкале.

Также, расстояние от центрального положения иглы до направителя будет указано в миллиметрах или дюймах над шкалой.

Нажмите OK для сохранения изменений и закрытия меню настроек.

Примечание:

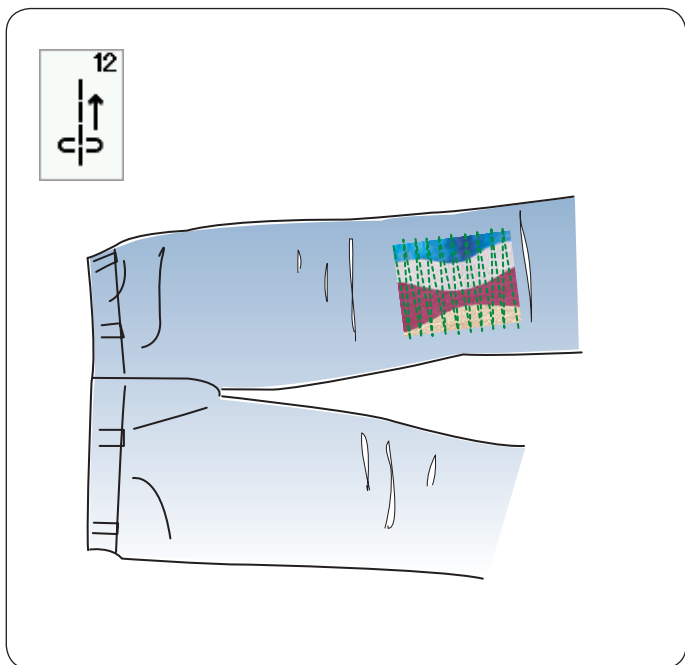
Машина не будет шить, пока открыто окно настройки положения направителя.

Нажмите кнопку DFT для возврата направителя ткани в исходное положение (15 мм или 5/8").

- ⑦ Кнопка DFT

После завершения работы убедитесь, что вы вернули каретку в положение хранения нажатием на кнопку парковки направителя и снимите направитель

- ⑧ Кнопка парковки направителя

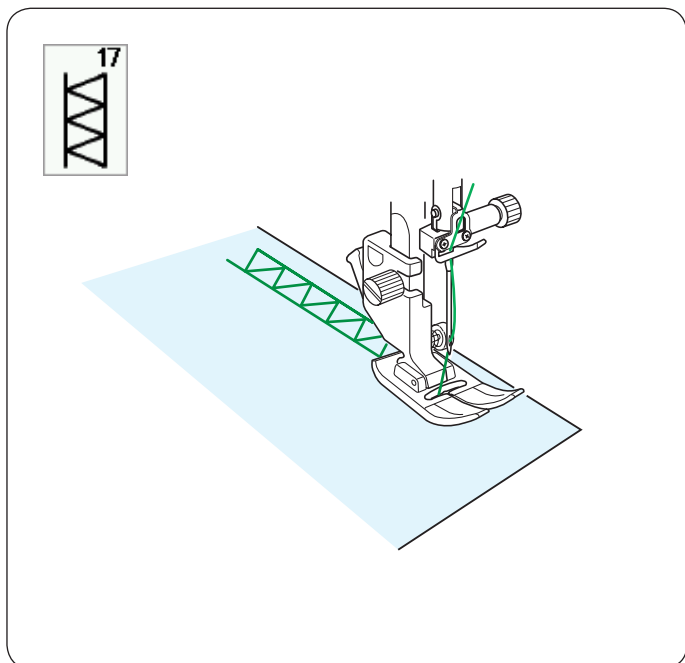


Другие рабочие строчки

U12 Обратная строчка

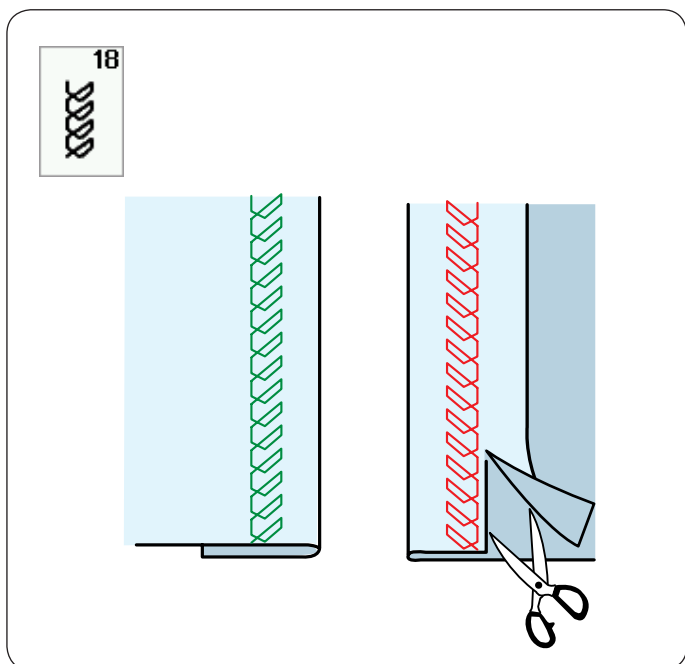
Используйте эту строчку, когда вам не удобно направлять ткань и одновременно нажимать кнопку реверса.

Машина будет шить в обратном направлении без нажатия на кнопку реверса, так что можно направлять ткань двумя руками.



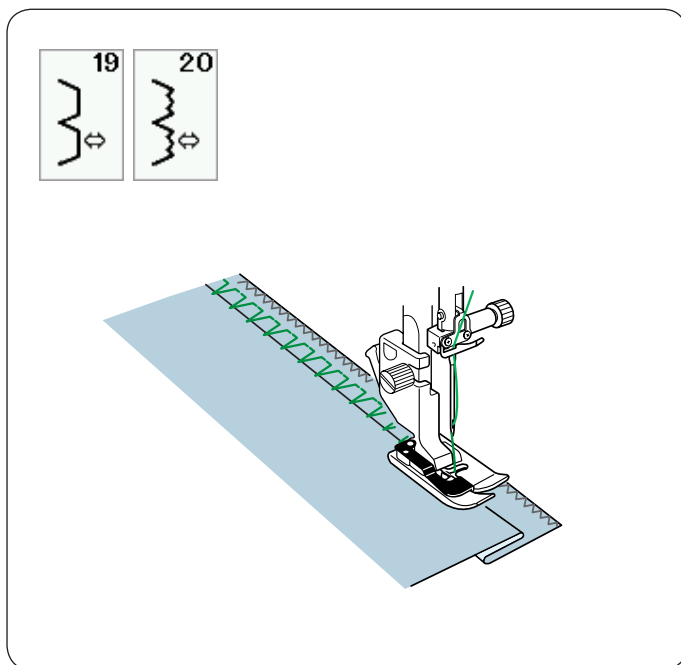
U17 Мережка

Этот шов можно применять для создания мережек или для декоративной отделки.

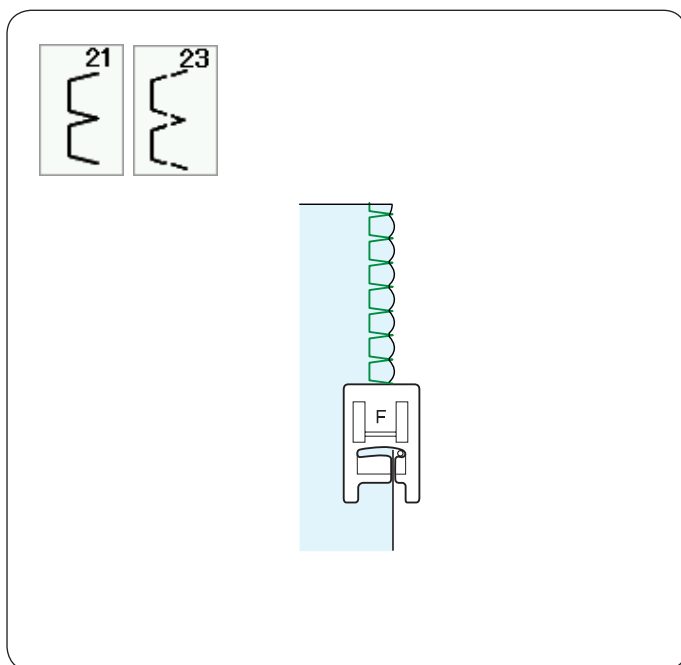


U18 Строчка для подгибки

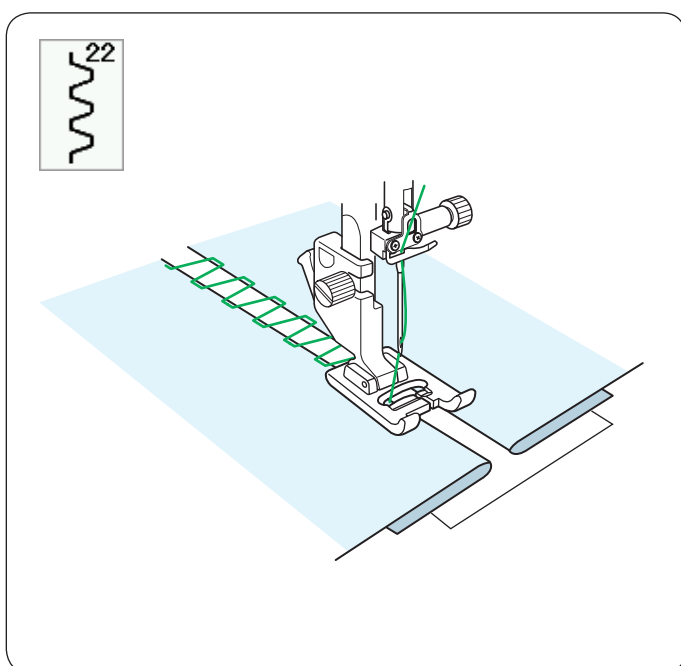
Сложите и заглайте ткань на ширину подгибки. Положите ткань под лапку лицевой стороной вверх. Прошейте поверх складки на нужном расстоянии от края. Обрежьте излишек с изнаночной стороны.



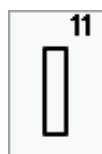
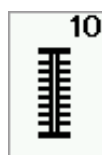
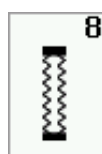
U19, U20 Строчки для невидимой подгибки
См. стр. 78-79 с инструкциями по шитью.



U21, U23 Ракушечные швы
См. стр. 79 с инструкциями по шитью.



U22 Декоративное шивание встык
Воспользуйтесь этой строчкой для сшивания двух деталей с расстоянием между ними и создания декоративного эффекта.



Варианты петель для пуговиц

В1 Сенсорная прямоугольная петля

Эта петля широко используется на средних и тяжелых материалах. Размер петли определяется автоматически, в соответствии с размером пуговицы.

В2 Автоматическая прямоугольная петля

Эта петля отличается от предыдущей тем, что размер петли вы выбираете самостоятельно, а машина запомнит его и сделает несколько одинаковых петель.

В3 Петля с закругленным концом

Эта петля используется на тонких и средних тканях, в частности на блузах и детской одежде

В4 Петля для тонких тканей

Эта петля закруглена с обеих сторон и применяется на тонких деликатных тканях, например на тонком шелке.

В5 Петля «с глазком»

Эта петля широко используется на средних и тяжелых тканях, Она хорошо подходит для больших и толстых пуговиц

В6 Закругленная петля «с глазком»

Эта петля предназначена для толстых пуговиц и используется на тканях средней толщины

В7 Портновская петля

Эта прочная петля применяется для толстых пуговиц и тяжелых материалов

В8 Эластичная петля

Эта петля подходит для эластичных материалов. Также она может использоваться как декоративная петля

В9 Петля для вязаного полотна

Эта петля применяется на вязаных изделиях. Также может использоваться как декоративная петля

В10 Петля под старину

Эта петля выглядит как выполненная вручную. Она хорошо подходит для тонких тканей, и выглядит аккуратно и выразительно

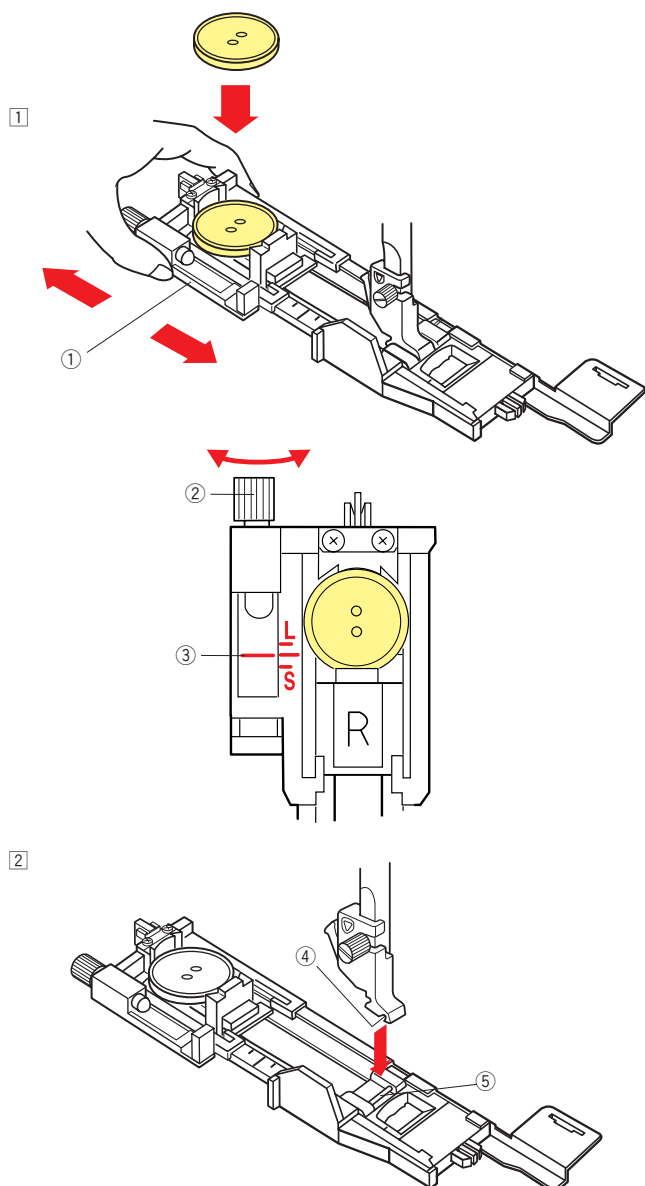
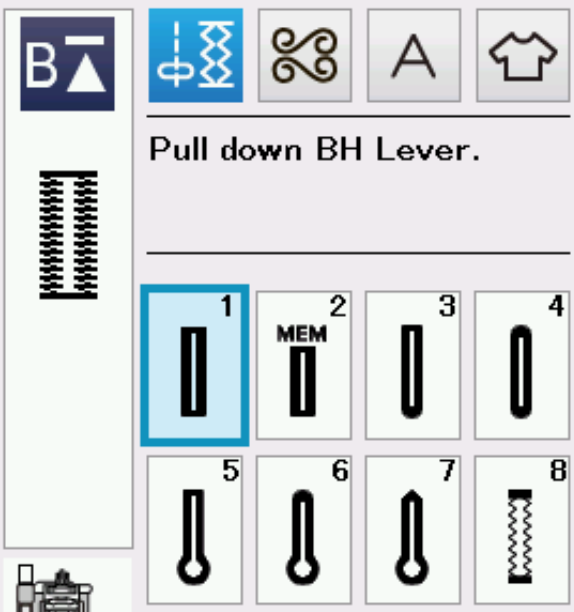
В11 Шаблон петли

Это шаблон петли для последующей обшивки ее вручную..

Примечание:

В3-В11 - сенсорные петли и процедура их выполнения такая же, как для петли В1.

Buttonhole(B) (1/2)



В1 Сенсорная прямоугольная петля

Размер петли задается автоматически, когда вы вставляете пуговицу в держатель в задней части лапки R. Держатель пуговиц позволяет использовать пуговицы диаметром от 1 до 2,5 см. Когда включается программа выполнения петли, на экране появляется предложение опустить рычаг измерения петли.

Примечание:

Иногда может понадобиться изменить размер петли в зависимости от толщины или других особенностей ткани и ниток. Выполните пробную петлю на лоскутке ткани, чтобы проверить, что она соответствует размеру пуговицы. Используйте клеевой стабилизатор, если делаете петли на эластичных или тонких тканях.

Как шить

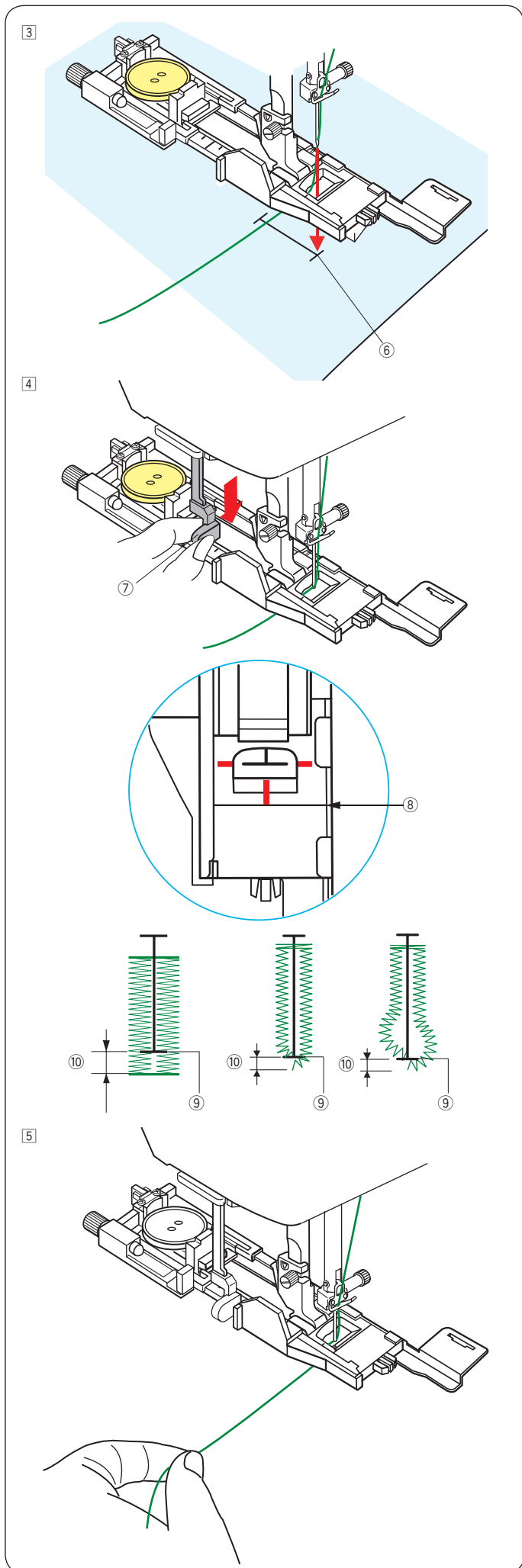
- 1 Вытяните держатель и вложите в него пуговицу. Нажмите на держатель, чтобы зажать пуговицу.
 - 1 Держатель пуговицы

Примечание:

Проверьте длину пробной петли и подстройте длину с помощью винта на лапке. Чтобы увеличить длину петли, поверните регулировочный винт, чтобы маркер двигался к отметке «L». Чтобы уменьшить длину петли, поверните регулировочный винт, чтобы маркер двигался к отметке «S».

- 2 Регулировочный винт
- 3 Маркер

- 2 Нажмите кнопку подъема/опускания иглы, чтобы поднять лапку. Нажмите кнопку блокировки. Присоедините лапку для выполнения петли R к лапкодержателю. Можно поднять лапкодержатель рычагом подъема лапки в самое верхнее положение, чтобы было легче установить лапку. Нажмите еще раз на кнопку блокировки, чтобы разблокировать машину.



3 Проденьте игольную нить в отверстие в лапке и отведите влево. Нарисуйте расположение петли на материале и положите его под лапку. Вращая маховик опустите иглу в точку начала выполнения петли.

6 Точка начала выполнения петли

4 Опустите лапку и вытяните вниз до конца рычаг измерения петли 7.

Примечание:

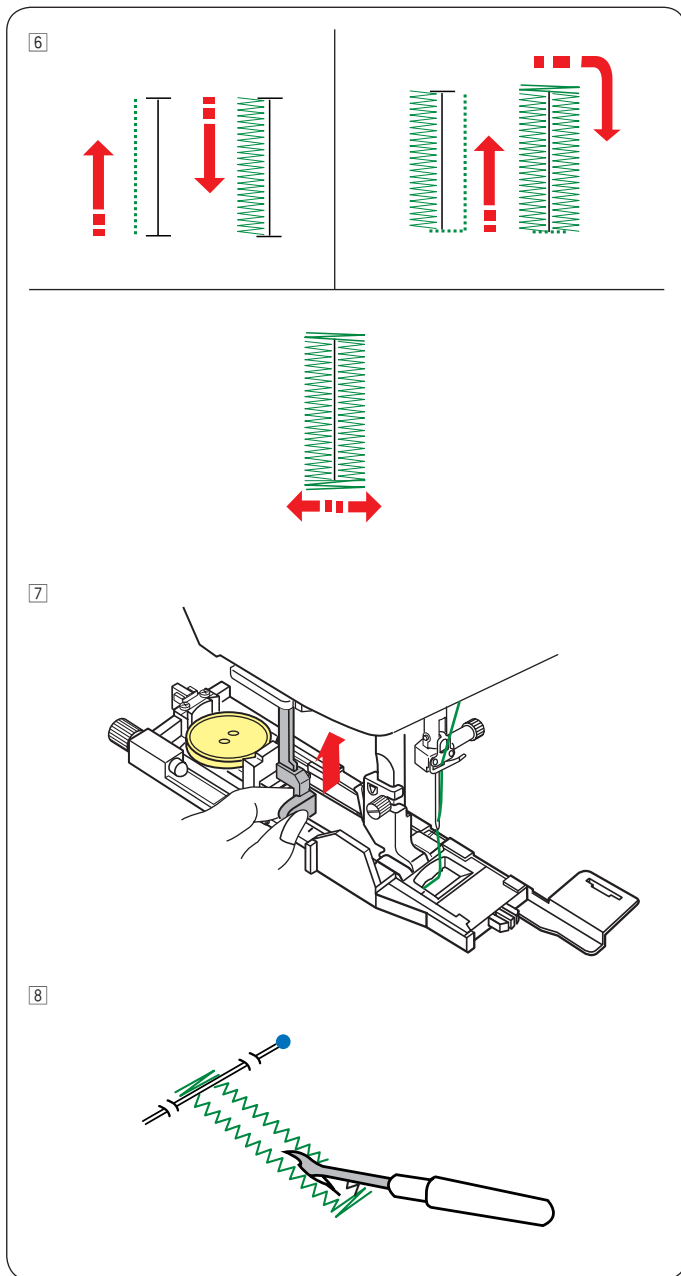
Проверьте, что между подвижной частью лапки и передним стопором нет зазора 8. В противном случае петля будет выполнена с искажением формы и смещением половин 10.

9 Точка начала выполнения петли

5 Отведите игольную нить немного влево и начните шить, слегка придерживая нить. После нескольких стежков можно отпустить нить и продолжить шить.

Примечание:

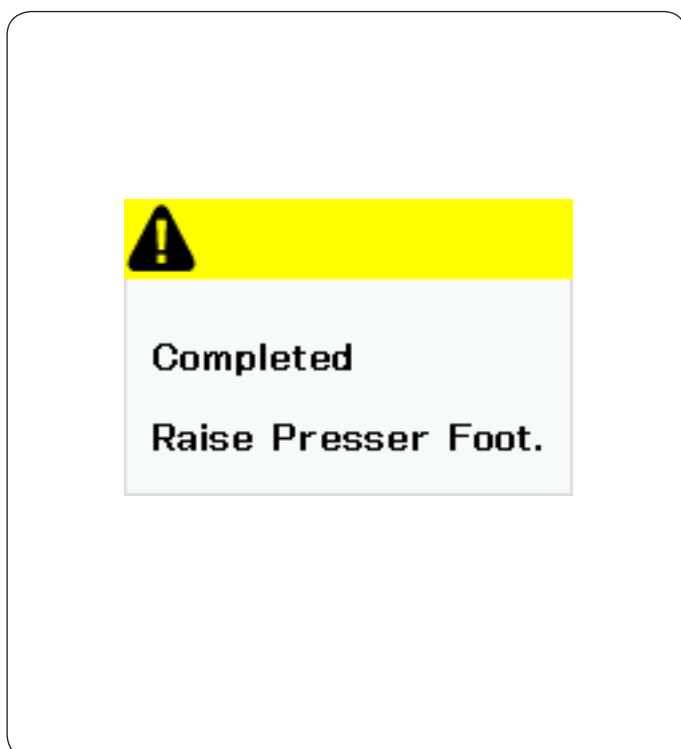
Если начать шить не опустив рычаг измерения петли, на экране появится предупреждение и машина остановится после нескольких стежков. Опустите рычаг и продолжайте шить.



6 Петля выполняется автоматически в порядке, показанном на рисунке. Когда петля будет готова, машина автоматически остановится с иглой в верхнем положении. Нажмите кнопку обрезки нити и удалите ткань..

7 После выполнения петли уберите рычаг измерения петли вверх до упора.

8 Воткните булавку перед закрепкой, как показано на рисунке, чтобы предотвратить прорезание закрепки. Прорежьте петлю распарывателем. При выполнении петель с глазком используйте специальный пробойник для отверстий



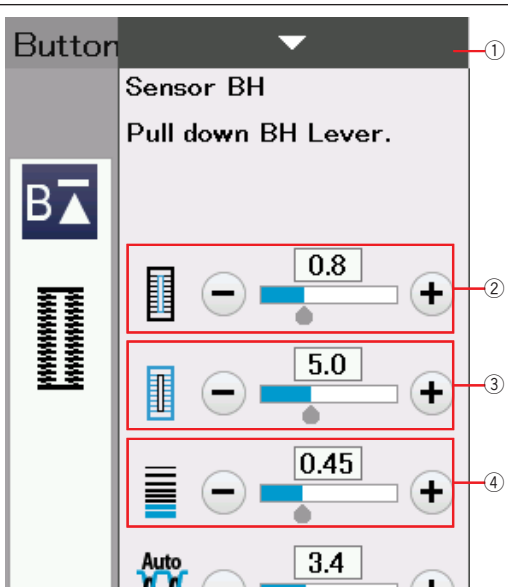
Двухслойная петля

Чтобы сделать петлю прочной, создайте еще один слой стежков петли поверх предыдущих. По окончании выполнения петли снова запустите машину.

Не поднимайте лапку или рычаг петли. Не выбирайте образец петли заново.

Примечание:

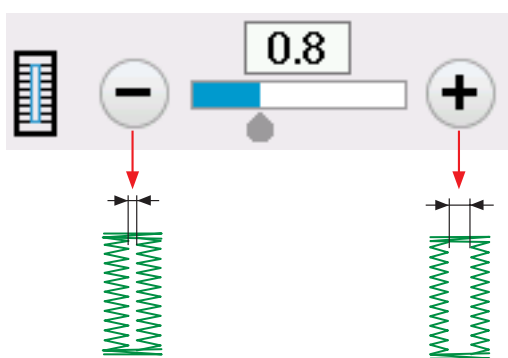
Эта функция выключена, если включена обрезка нити после автоматической закрепки в режиме стандартных швейных настроек (См. стр. 101).



Настройки петли

При нажатии на панель настроек откроется окно настроек параметров петли.

① Панель настроек

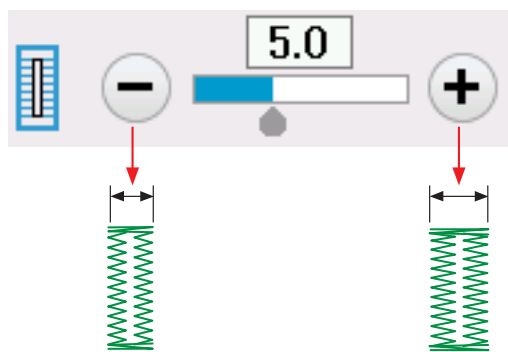


② Расстояние между столбцами петли

Нажмите "+", чтобы увеличить расстояние между столбцами петли.

Нажмите "-", чтобы уменьшить расстояние.

Расстояние можно регулировать в пределах от 0.2 до 2.0

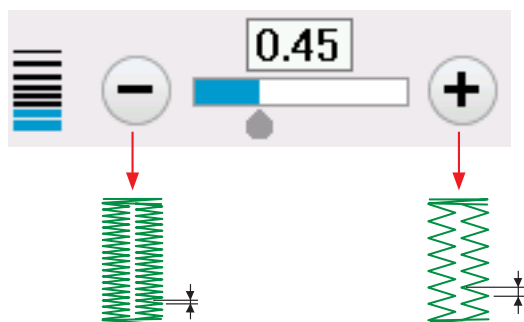


③ Ширина петли

Нажмите "+", чтобы увеличить ширину петли.

Нажмите "-", чтобы уменьшить ширину.

Ширина петли может быть в пределах от 2.6 до 9.0.



④ Плотность стежков

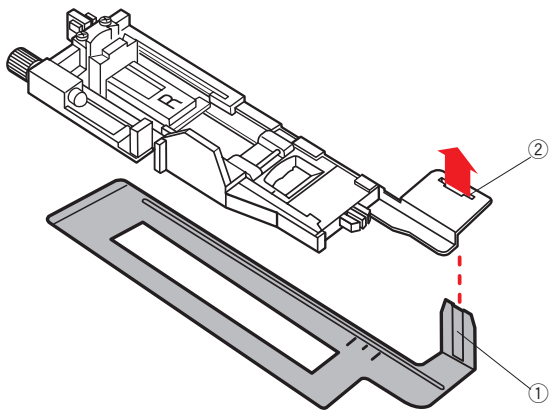
Нажмите "+", чтобы сделать плотность стежков реже. Нажмите "-", чтобы стороны петли получились плотнее.

Плотность можно регулировать в пределах от 0.20 до 1.00.

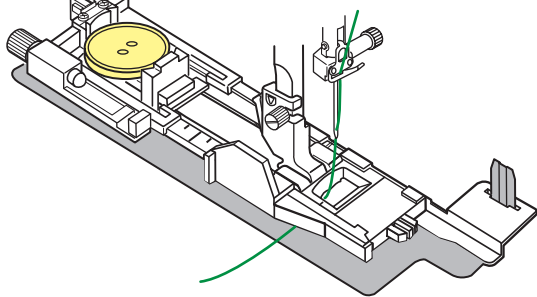
Использование стабилизирующей пластины

Стабилизирующая пластина удерживает и поддерживает ткань, что облегчает выполнение петель на подгибах толстых тканей.

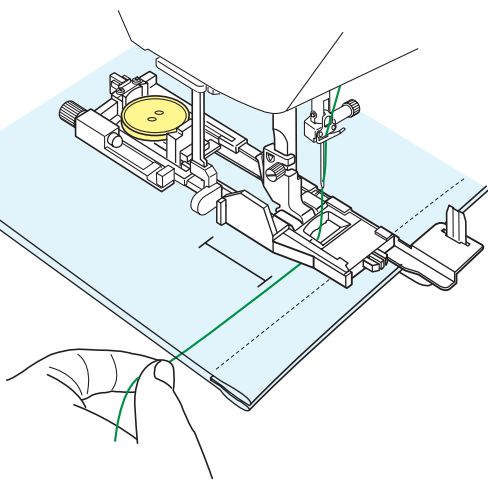
- 1 Вставьте выступ стабилизирующей пластины ① в отверстие ② лапки R для петли



- 2 Вставьте пуговицу в держатель на лапке. Закрепите лапку на машине. Отведите игольную нить слева от лапки.



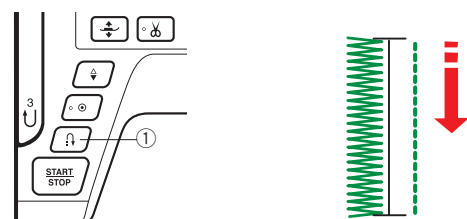
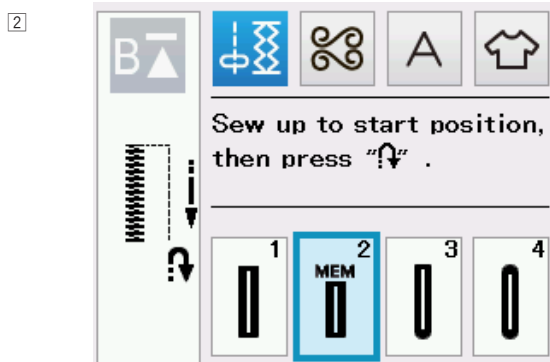
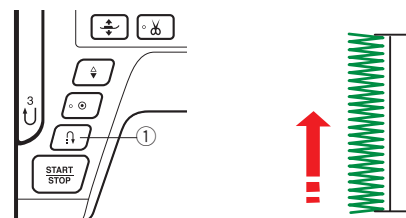
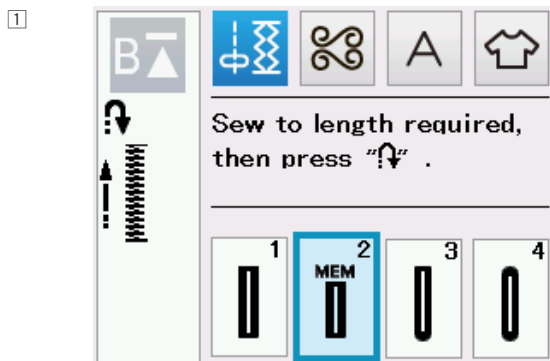
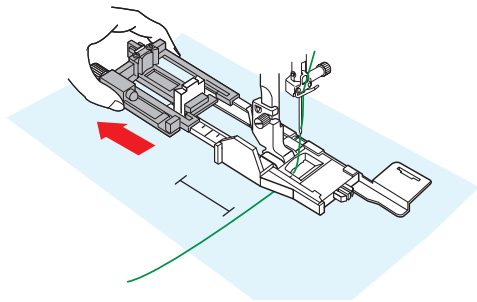
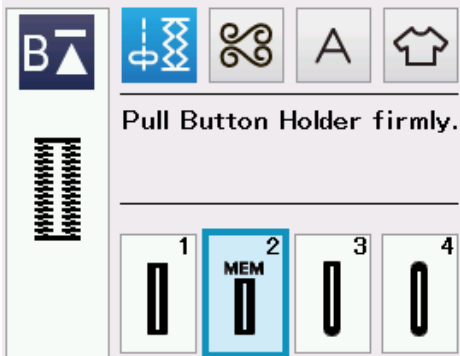
- 3 Расположите материал между лапкой и стабилизирующей пластиной. Поверните маховик и опустите иглу в точку начала петли. Опустите лапку и рычаг измерения петли. Отведите игольную нить немного влево, опустите лапку и начните шить придерживая нить. После нескольких стежков отпустите нить и продолжайте шить.



Примечание:

Процесс шитья такой же, как при выполнении сенсорной прямоугольной петли В1.

Buttonhole(B) (1/2)



B2 Автоматические прямые петли

Вытяните держатель пуговицы.

Отметьте на ткани местоположение петли.

Поместите ткань под лапку и опустите иглу в точку начала петли.

Отведите игольную нить немного влево, опустите лапку и начните шить придерживая нить.

После нескольких стежков отпустите нить и продолжайте шить.

Примечание:

Не надо опускать рычаг измерения петли.

Если надо выполнить петлю длиннее, чем позволяет лапка R, используйте лапку F для атласных строчек.

Примечание:

Расстояние между сторонами петли можно регулировать от 0.2 до 2.0.

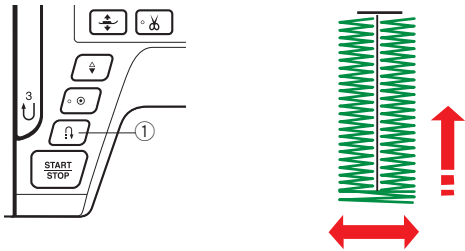
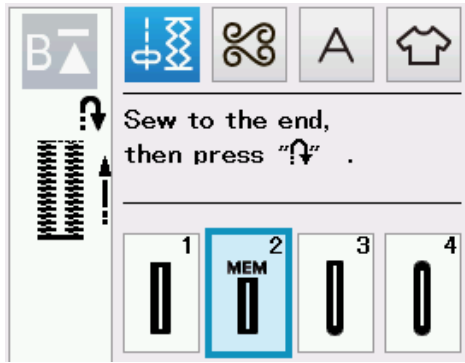
Ширину петли можно регулировать в пределах от 2.6 до 9.0.

Плотность стежков сторон петли можно регулировать в пределах от 0.20 до 1.00.

- 1 Пршейте левую сторону петли на необходимую длину и остановите машину. Затем нажмите кнопку реверс ①.

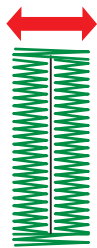
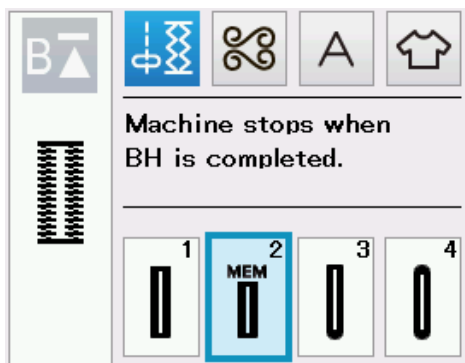
- 2 Начните шить и машина прошьет обратную прямую строчку до начала петли. Остановите машину в начальной точке и нажмите кнопку реверс ①.

3



- 3 Снова начните шить и машина выполнит переднюю закрепку и правую сторону петли. Остановите машину, когда она дойдет до конечной точки. Нажмите кнопку реверс ①.

4



- 4 Снова начните шить. Машина выполнит заднюю закрепку, несколько укрепляющих стежков и автоматически остановится с иглой в верхнем положении. Когда петля будет выполнена, на экране появится сообщение. Чтобы выполнить следующую петлю, подложите ткань под лапку и начните шить. Машина выполнит следующую петлю такого же размера и остановится.



Restart for the same size.

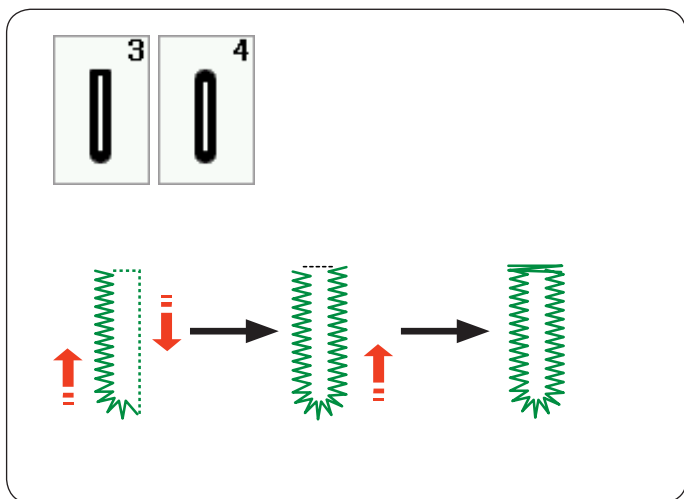
Different size



Чтобы выполнить следующую петлю другого размера, нажмите кнопку X.

Примечание:

Сохраненное значение длины петли будет сброшено если лапка будет поднята или будет нажата кнопка «начать сначала» до окончания выполнения петли.



Другие петли

В3, В4 Закругленные петли и петли для тонких тканей

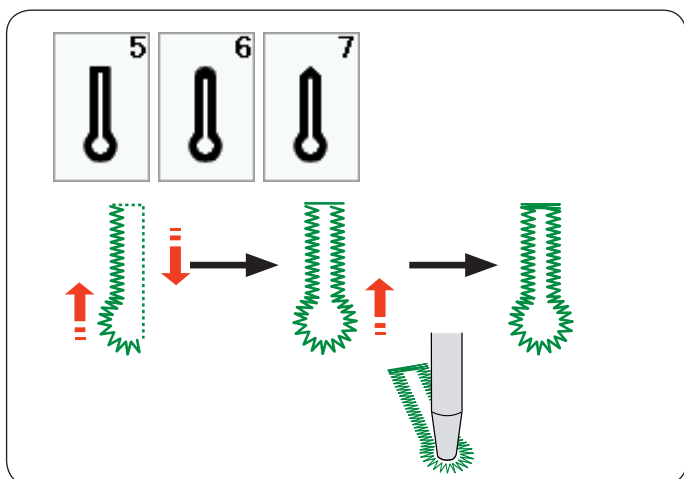
Процедура шитья такая же, как при выполнении прямоугольной сенсорной петли В1 (См. стр. 43-45).

Примечание:

Расстояние между сторонами петли можно регулировать от 0.2 до 2.0.

Ширину петли можно регулировать в пределах от 2.6 до 9.0.

Плотность стежков сторон петли можно регулировать в пределах от 0.20 до 1.00.



В5-В7 Петли с «глазком»

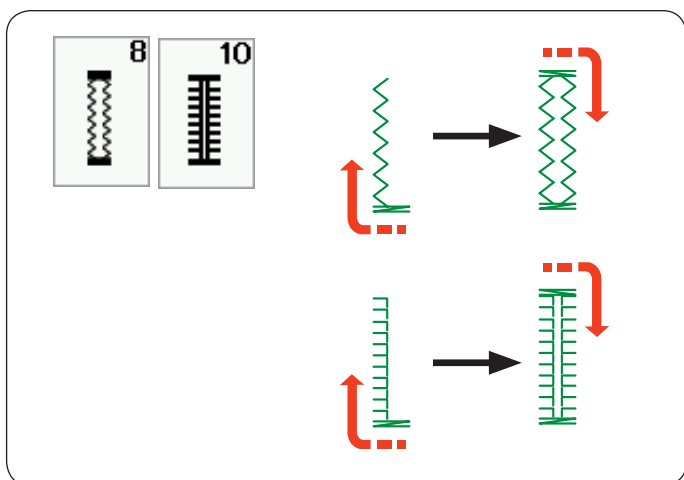
Процедура шитья такая же, как при выполнении прямоугольной сенсорной петли В1 (См. стр. 43-45) Используйте пробойник, для получения аккуратного отверстия в «глазке» петли.

Примечание:

Расстояние между сторонами петли можно регулировать от 0.2 до 2.0.

Ширину петли можно регулировать в пределах от 5.6 до 9.0.

Плотность стежков сторон петли можно регулировать в пределах от 0.20 до 1.00.



В8, В10 Трикотажная петля и петля под старину

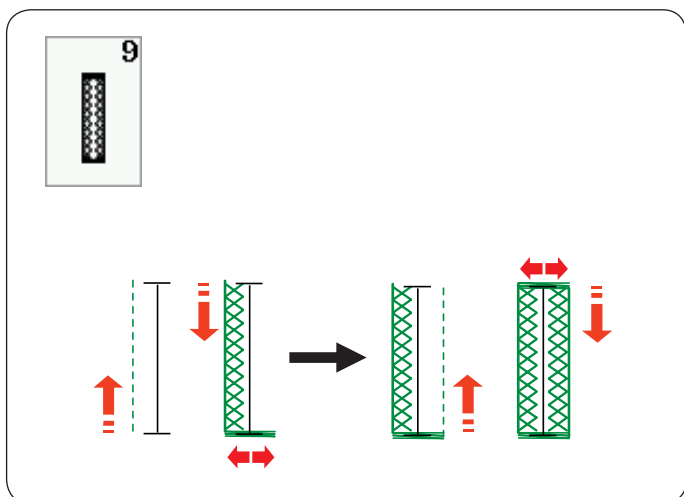
Процедура шитья такая же, как при выполнении прямоугольной сенсорной петли В1 (См. стр. 43-45) Последовательность шитья показана на рисунке.

Примечание:

Расстояние между сторонами петли можно регулировать от 0.2 до 2.0.

Ширину петли можно регулировать в пределах от 2.6 до 9.0.

Плотность стежков сторон петли можно регулировать в пределах от 0.50 до 1.00 для петли В8 и от 0.50 до 2.50 для петли В10.



В9 Петля для вязаных материалов

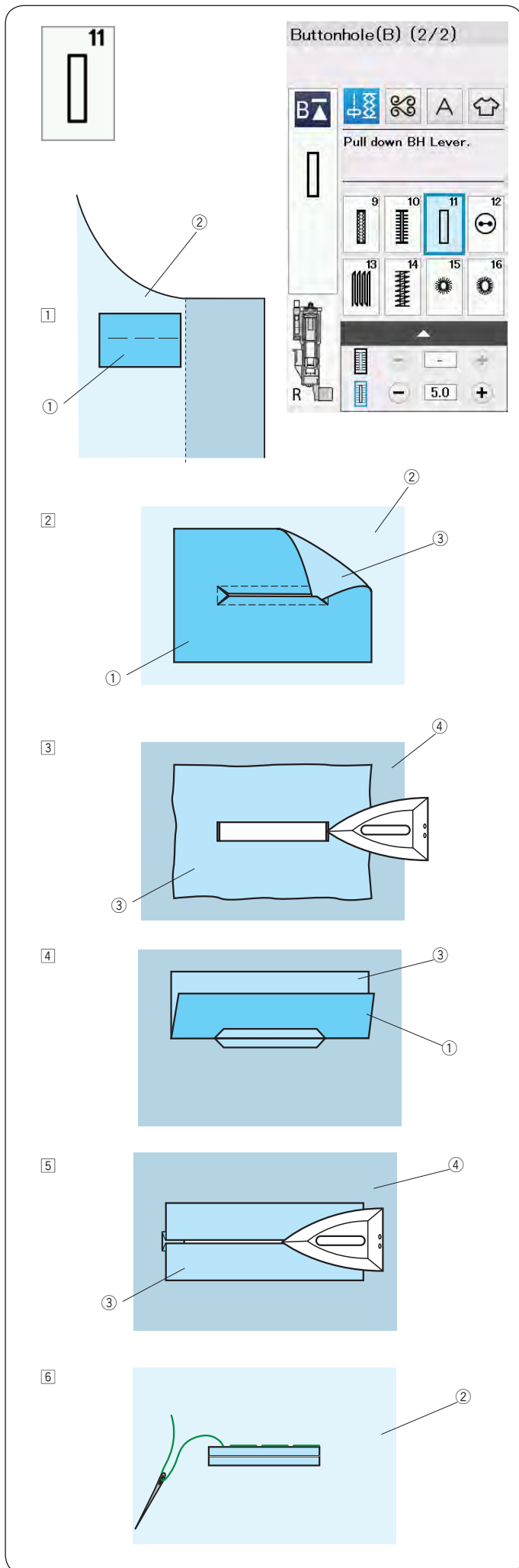
Процедура шитья такая же, как при выполнении прямоугольной сенсорной петли В1 (См. стр. 43-45)

Примечание:

Расстояние между сторонами петли можно регулировать от 0.2 до 2.0.

Ширину петли можно регулировать в пределах от 2.6 до 9.0.

Плотность стежков сторон петли можно регулировать в пределах от 0.70 до 1.20



В11 Обшивная петля (в рамку)

Петля «в рамку» выполняется путем пришивания полоски или кусочка ткани (обтачки) к разметке петли для пуговиц.

Петля «в рамку» в частности подходит для изготовленной по заказу одежды, но не рекомендуются для прозрачных или тонких тканей, на которых нашивка может просвечивать или же добавлять массивность.

- 1 Приметайте обтачку к изделию, сложив лицевые стороны вместе.
 - 1 Изнаночная сторона обтачки
 - 2 Лицевая сторона ткани изделия

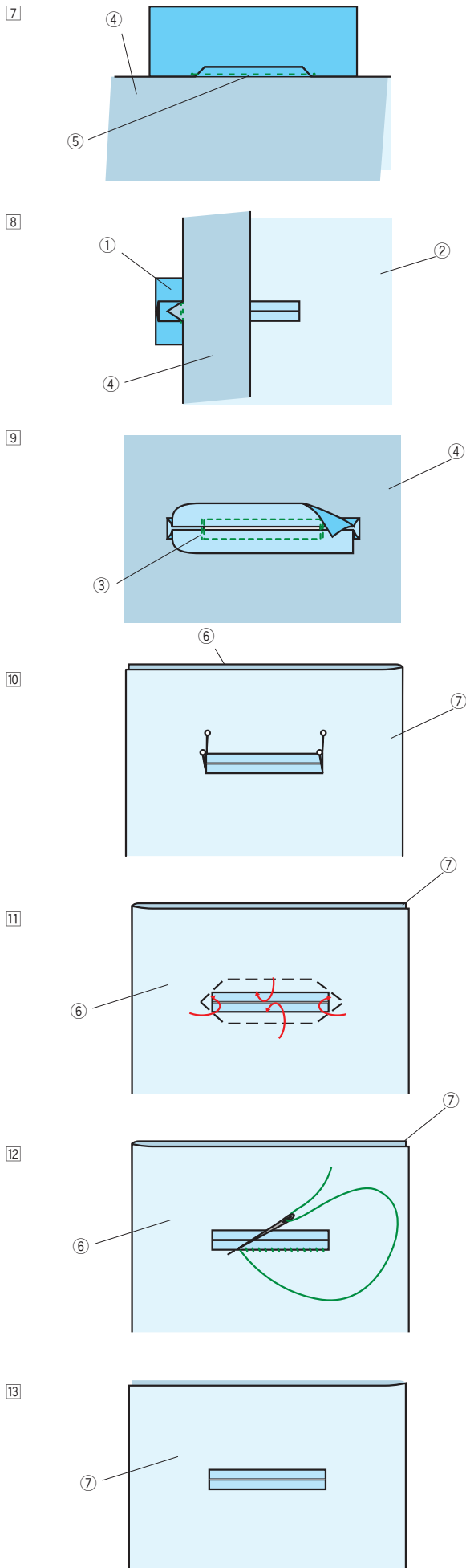
- 2 Выберите петлю В11. Прошейте петлю по контуру, соединив обе ткани вместе. Прорежьте петлю, как показано на рисунке, а затем выверните обтачку через прорезь на изнаночную сторону.
 - 1 Изнаночная сторона обтачки
 - 2 Лицевая сторона ткани изделия
 - 3 Лицевая сторона обтачки

- 3 Вытягивайте обтачку, пока не покажется её лицевая сторона. Утюгом разгладьте оба конца петли так, чтобы петля приняла прямоугольную форму.
 - 3 Лицевая сторона обтачки
 - 4 Изнаночная сторона изделия

- 4 Сложите обе стороны обтачки так, чтобы они образовали рамки петли для пуговицы.
 - 1 Изнаночная сторона обтачки
 - 3 Лицевая сторона обтачки

- 5 Прогладьте обе складки утюгом.
 - 3 Лицевая сторона обтачки
 - 4 Изнаночная сторона изделия

- 6 Пришейте обе рамки петли вручную.
 - 2 Лицевая сторона ткани изделия



7 Сложите изделие лицевой стороной внутрь по длине, прошейте вперед и назад у основания шва, чтобы закрепить свободные припуски обтачки.

- ④ Изнаночная сторона изделия
- ⑤ Прошейте вперед и назад

8 Отверните ткань изделия и закрепите уголки петли, прошив вперед и назад три раза поверх треугольного конца.

- ① Изнаночная сторона обтачки
- ② Лицевая сторона изделия
- ④ Изнаночная сторона изделия

9 Обтачку следует обрезать на расстоянии 1-1,5 см от отверстия. Углы следует обрезать со скруглением, как показано на рисунке.

- ③ Лицевая сторона обтачки
- ④ Изнаночная сторона изделия

10 Положите облицовку на изнаночную сторону ткани изделия. Отметьте 4 угла булавками, как показано на рисунке.

- ⑥ Облицовка
- ⑦ Ткань изделия

11 Переверните все слои и прорежьте отверстие петли для пуговицы на облицовке точно так же, как на шаге 2.

Четыре маркировочные булавки показывают вам точки углов на облицовке. Отверните припуски облицовки на изнанку.

- ⑥ Облицовка
- ⑦ Ткань изделия

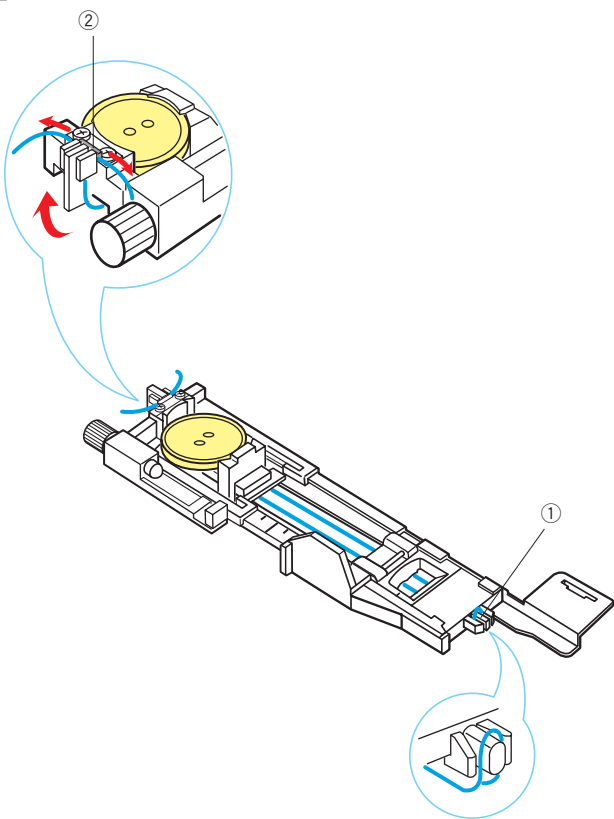
12 Закрепите припуски вручную, как это показано на рисунке

- ⑥ Облицовка
- ⑦ Ткань изделия

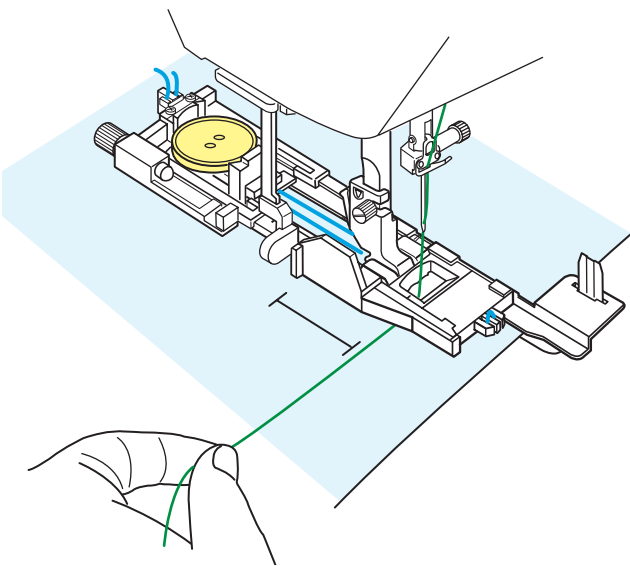
13 Обшивная петля для пуговиц готова.

- ⑦ Ткань изделия

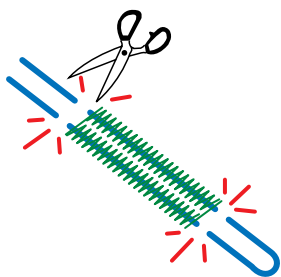
1



2



3



Петля с вкладным шнуром

Чтобы выполнить петлю с укрепляющим вкладным шнуром, следуйте тем же указаниям, как при выполнении прямоугольной сенсорной петли В1.

Выберите строчку В1.

- 1 Установите пуговицу в держатель для пуговицы лапки R. Зацепите вкладной шнур за выступ ① впереди лапки. Проложите концы шнура назад под лапкой. Поднимите концы шнура и вставьте оба конца между выступами лапки и металлической пластиной ②
 - ① Выступ
 - ② Металлическая пластина

При необходимости, установите стабилизирующую пластину и прикрепите лапку для петли.

- 2 Опустите иглу в ткань в точке начала петли. Опустите лапку и рычаг измерения петли. Отведите игольную нить немного влево. Начните шить и выполните петлю поверх укрепляющей нити. Когда петля будет закончена, машина автоматически остановится. Снимите ткань с машины. Обрежьте только швейные нитки.

- 3 Обрежьте концы укрепляющего шнура как можно ближе к краям петли.

Примечание:

Не устанавливайте расстояние между столбцами петли больше 0.8.

Установите ширину стежка в соответствии с толщиной используемого шнура. Прорежьте петлю, как показано на стр. 45.

Специальные строчки

На стр. 87, 88 и 55 вы найдете инструкции для швов B12, B14, B15 и B16.

B13 Штопка

- 1 Установите лапку R для автоматической петли и отодвиньте до конца держатель пуговицы. Подложите ткань под лапку. Опустите иглу в точку начала, опустите прижимную лапку
 - 1 Держатель пуговицы
 - 2 Точка начала штопки
- 2 Шейте до нужной длины заплатки, затем нажмите на кнопку реверса. Таким образом установится длина штопки. Продолжайте шить, пока машина автоматически не остановится.
 - 3 Кнопка реверса
 - 4 Требуемая длина
- 3 Прошейте ещё один слой штопки поверх первого слоя, под прямым углом к последнему.

Примечание:

Максимальный размер штопки — 2 см в длину и 9 мм в ширину.

Как сделать новую заплатку того же размера

Когда машина остановится, на экране появится подтверждающее сообщение.

Чтобы сделать заплатку такого же размера, просто снова нажмите на педаль и начните шить.

Чтобы сделать заплатку другого размера, нажмите на кнопку X.

Как сделать короткую заплатку

Прошейте нужную длину, затем остановите машину.

Нажмите на кнопку реверса и снова начните шить.

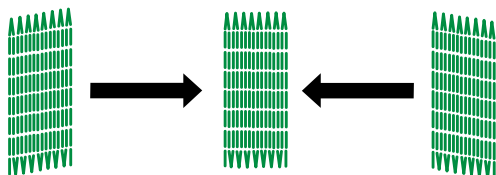
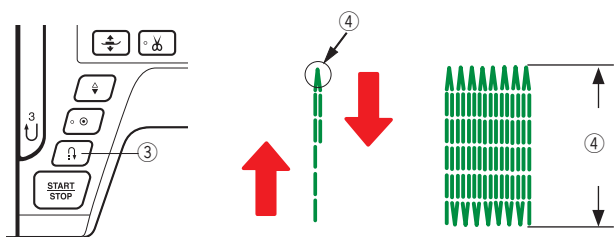
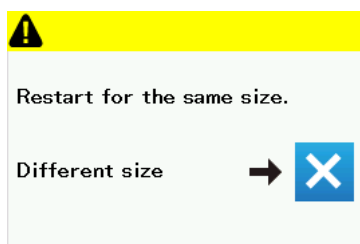
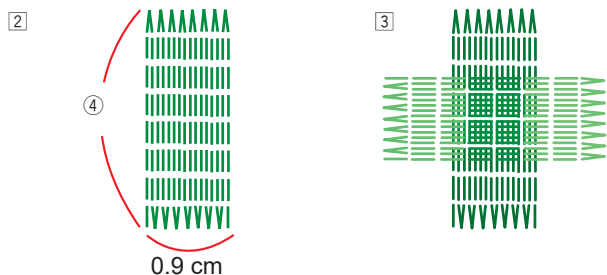
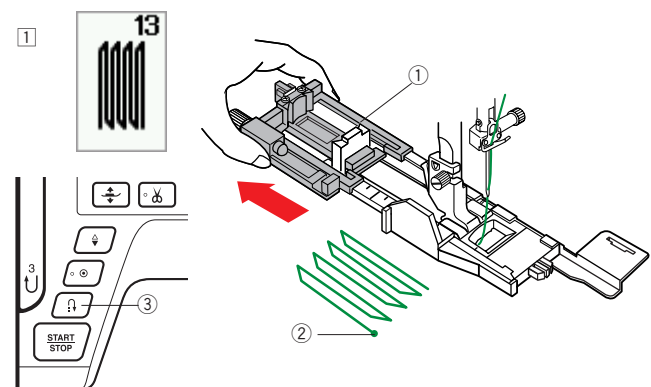
Продолжайте шить, пока машина не остановится автоматически.

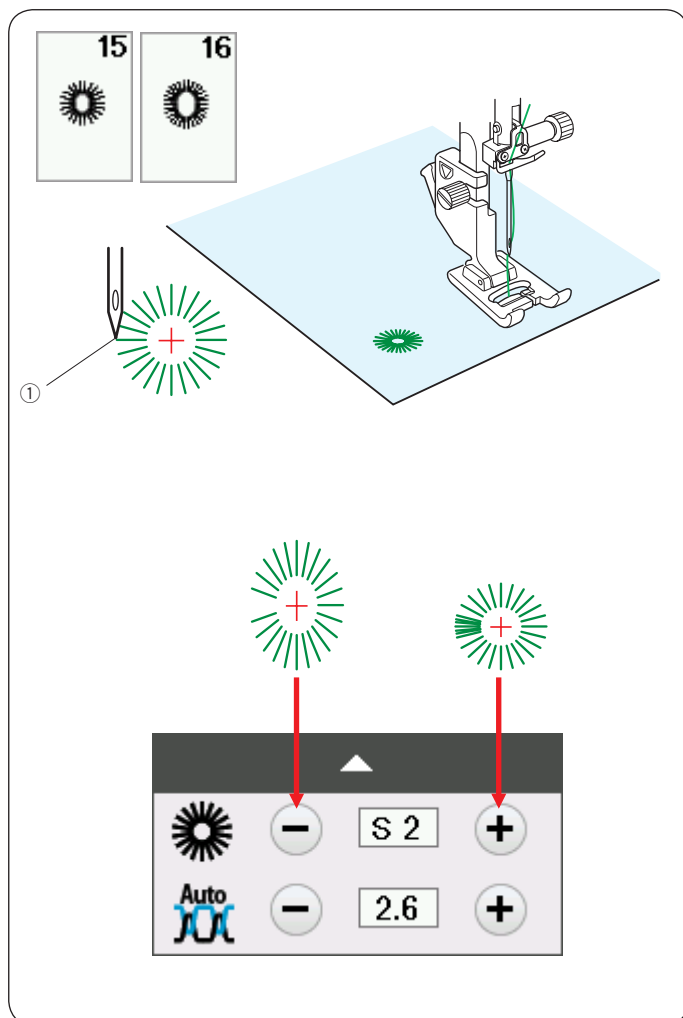
Выравнивание заплатки

Можно скорректировать перекос заплатки нажимая кнопки “-” или “+” в окне настроек.

Если левый угол ниже правого, нажмите “-”.

Если правый угол ниже левого, нажмите “+”.





В15, В16 Глазок

Глазки используются, например, как оформление отверстий в ремнях и т.д.

Установите лапку F

Как шить:

Положите материал под лапку и опустите иглу в начальную точку. Нажмите на педаль и начните шить, пока машина не остановится автоматически.

- ① Начальная точка

Прорежьте глазок при помощи пробойника.

Коррекция формы глазка:

Если глазок не соединяется полностью, нажмите “-”.
Если стежки находят друг на друга, нажмите “+”.

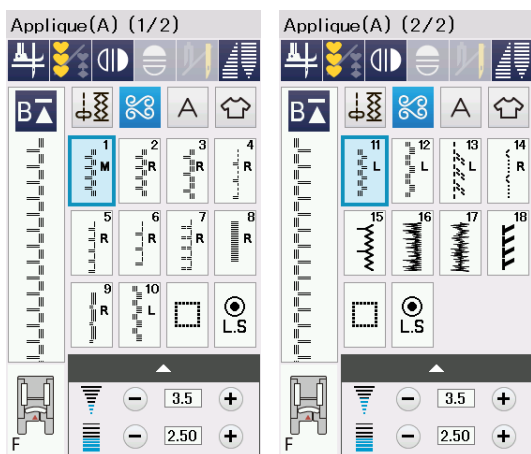
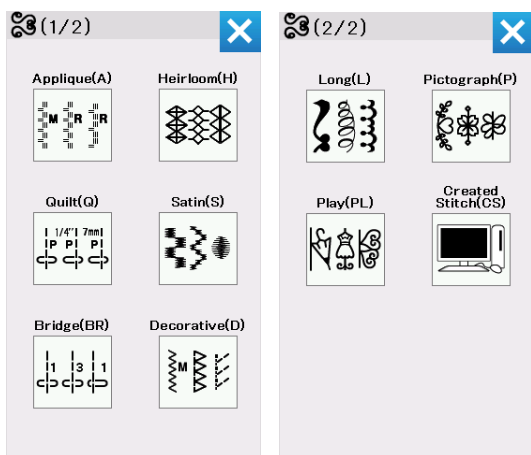
Примечание:

Форму глазков можно изменить от S1 до S3 (первоначальная установка S2).

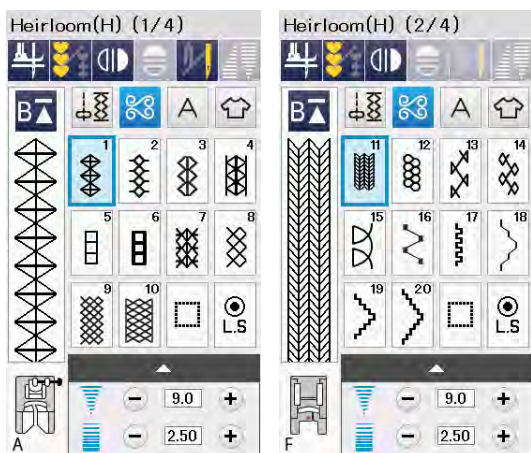
ДЕКОРАТИВНЫЕ СТРОЧКИ

Группы декоративных строчек

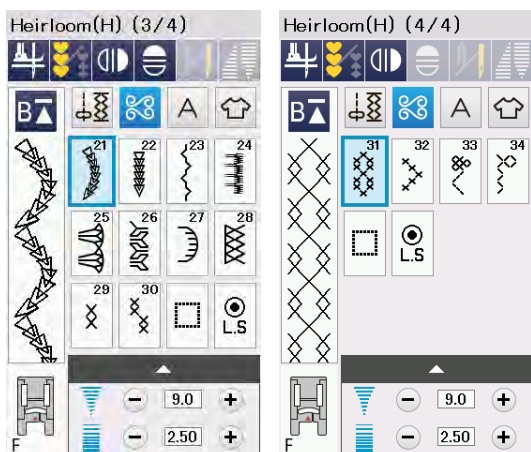
Строчки в этой категории разделены на 10 групп. Из этих строчек можно составлять комбинации.

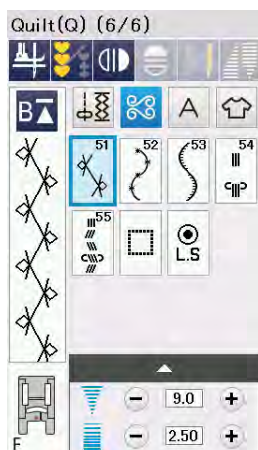
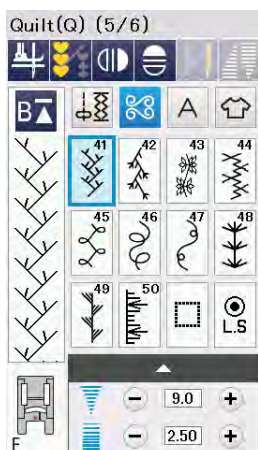
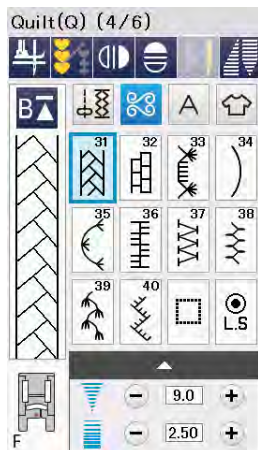
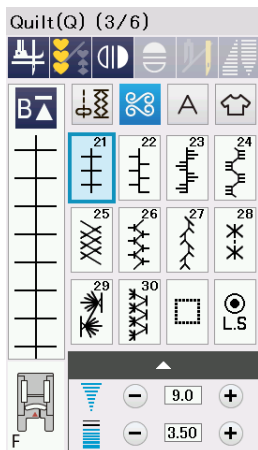
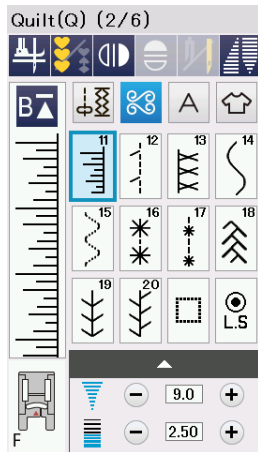
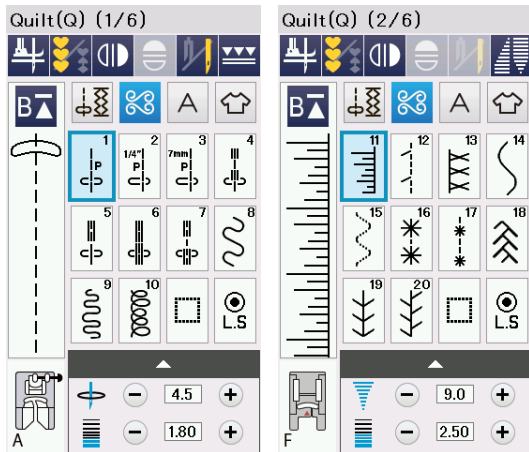


Строчки для аппликации (А): 2 страницы
Строчки в этой группе предназначены для пришивания аппликаций. (См. стр. 89.)



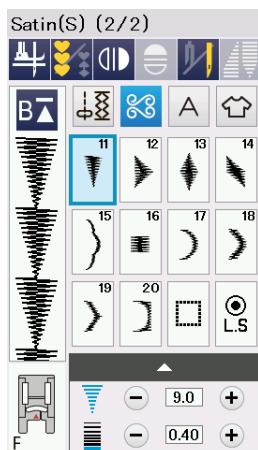
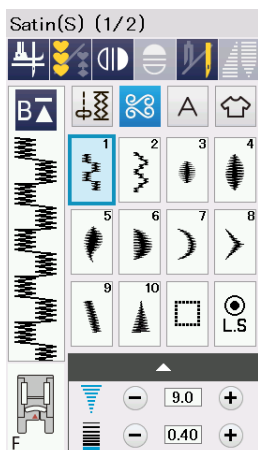
Строчки под старину (Н): 4 страницы
Эта группа включает строчки под старину и строчки крестиком для художественного шитья и декоративной отделки.





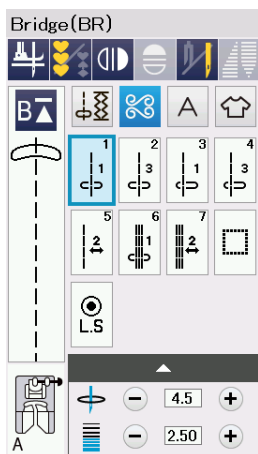
Строчки для квилтинга (Q): 6 страниц

Строчки из этой группы предназначены для пэчворка и квилтинга. (См. стр. 61, 91-93.)



Строчки гладью (S): 2 страницы

Строчки из этой группы можно вытянуть до 5 раз больше от их первоначальной длины, при этом плотность стежка останется без изменений. (См. стр. 62.)



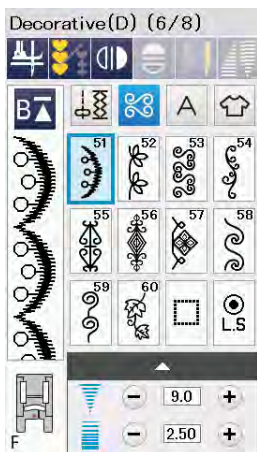
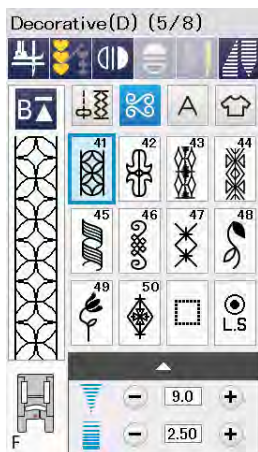
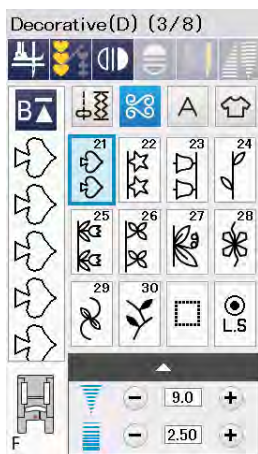
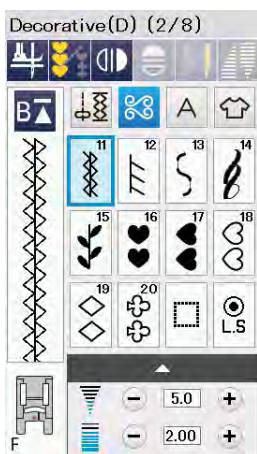
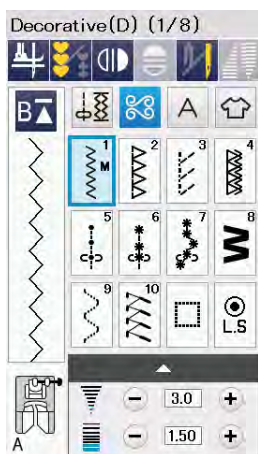
Соединительные стежки (BR): 1 страница

Соединительные стежки используются для вставки стежков прямой строчки между декоративными строчками.

Цифра рядом с изображением строчки на кнопке указывает на количество стежков, которое автоматически выполнит машина.

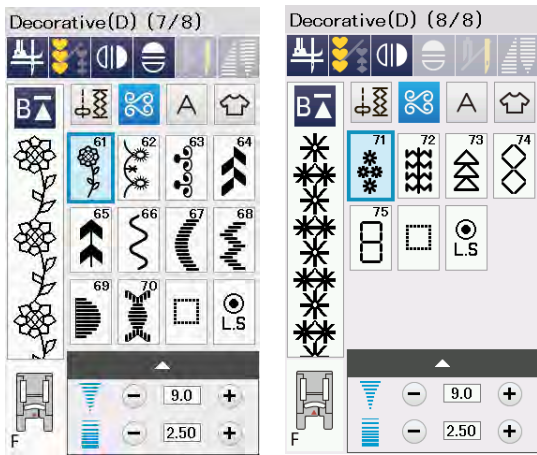
Строчки BR5 и BR7 будут использовать те же самые положение входа иглы и длину стежка, которые были у предыдущей строчки в комбинации строчек.

(См. стр. 66.)



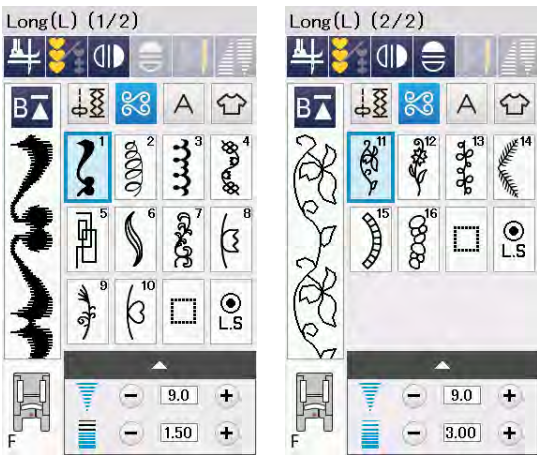
Декоративные строчки (D): 8 страниц

В этой группе собраны 75 строчек.



Длинные строчки (L): 2 страницы

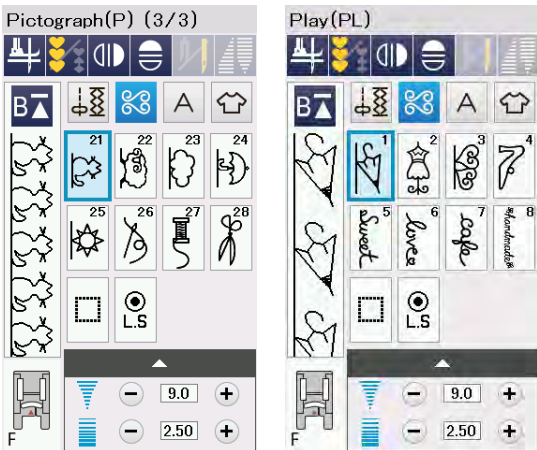
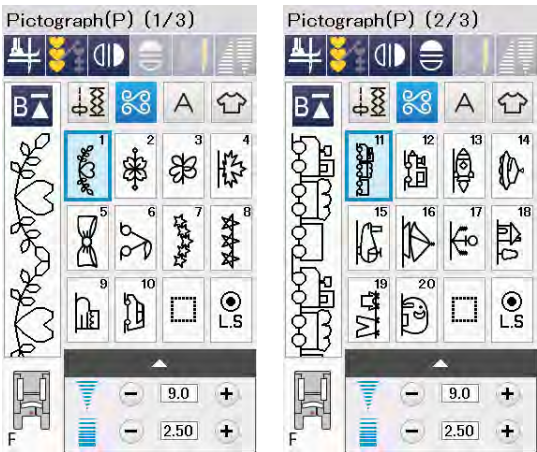
Строчки из этого раздела идеальны для декорирования одежды и вышивания бордюров.



Пиктограммы (P): 3 страницы

Фигурные строчки (PL): 1 страница

В этой группе много красивых дизайнов, необычных мотивов и рисунков.

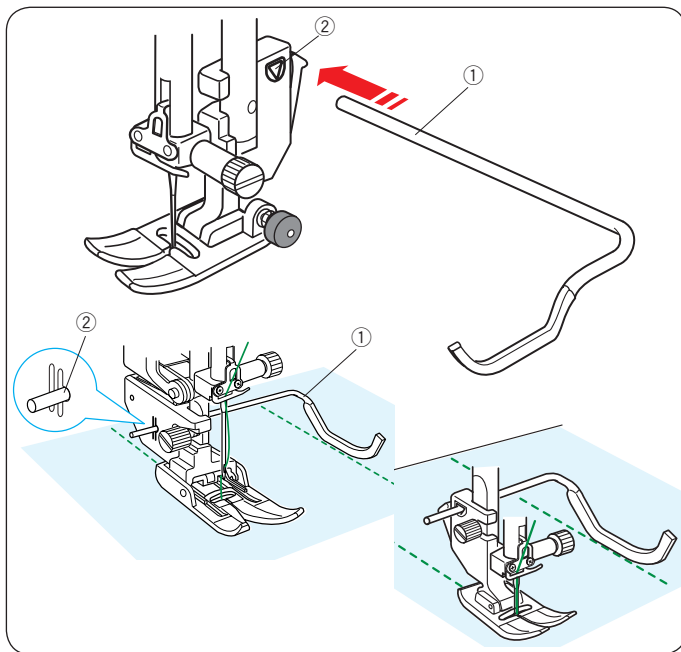




Созданные строчки (CS)

В этом разделе можно выбрать оригинальные строчки, созданные с помощью программы Stitch Composer.

Подробнее о том, как перенести созданные строчки с компьютера на машину на странице 64.



Квилтинг (Q)

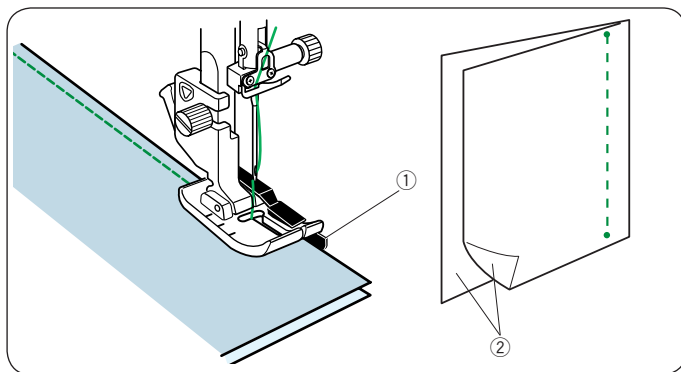
Установка направителя для квилтинга

Направитель для квилтинга полезно будет использовать при создании параллельных строчек, находящихся на равном расстоянии друг от друга.

Установите направитель для квилтинга в отверстие, отрегулируйте желаемую ширину — расстояние между рядами.

- ① Направитель для квилтинга
- ② Отверстие

Во время шитья направитель для квилтинга должен проходить точно по предыдущему шву.



Q1-Q3 Сшивание лоскутков для пэчворка

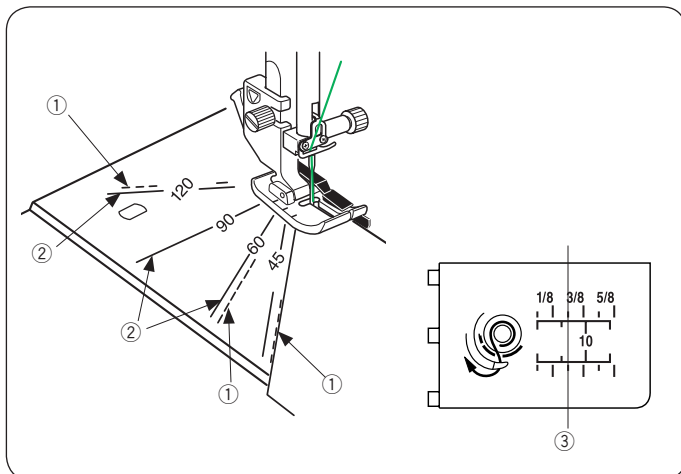
Строчки с Q1 до Q3 предназначены для сшивания лоскутков.

Строчки Q2 и Q3 предназначены для сшивания с отступом от края 1/4" и 7 мм соответственно.

Установите 1/4" лапку O.

Положите кусочки ткани лицевой стороной друг к другу. Прошейте, направляя край вдоль направителя на лапке.

- ① Направитель
- ② Лицевая сторона ткани



Угловая разметка на игольной пластине

С лёгкостью можно сшивать лоскутки под желаемым углом, не отмечая линии на ткани, а используя разметку на игольной пластине.

Направляющие линии идут под углом в 45, 60, 90 и 120°.

Используйте пунктирные линии ① при сшивании лоскутков лапкой O с припуском 1/4" (см. рисунок).

Примечание:

Используйте сплошные линии ② при сшивании лоскутков с помощью Лапки для зигзага A. Направляйте край ткани вдоль линии 1/4" ③

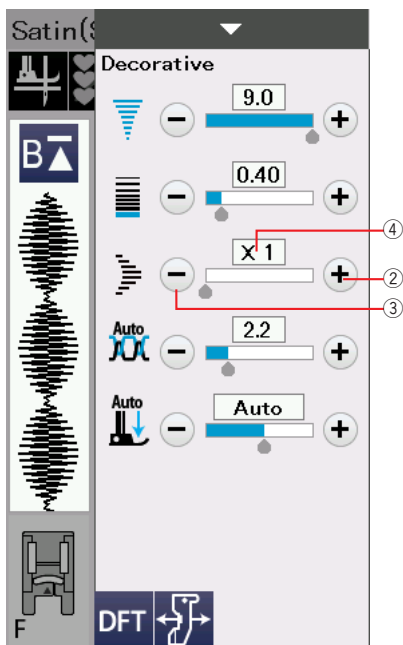
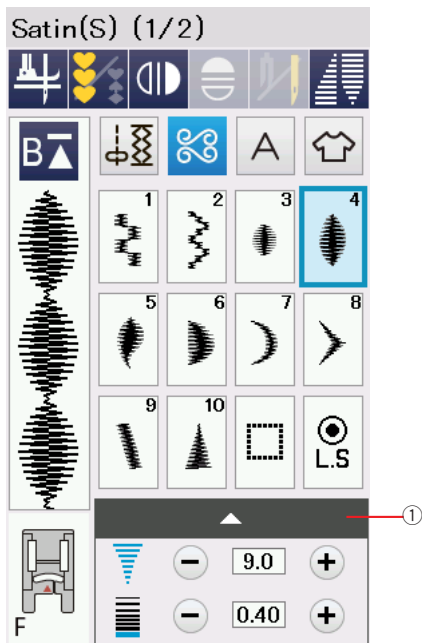


Q54-Q55 Имитация ручной стежки

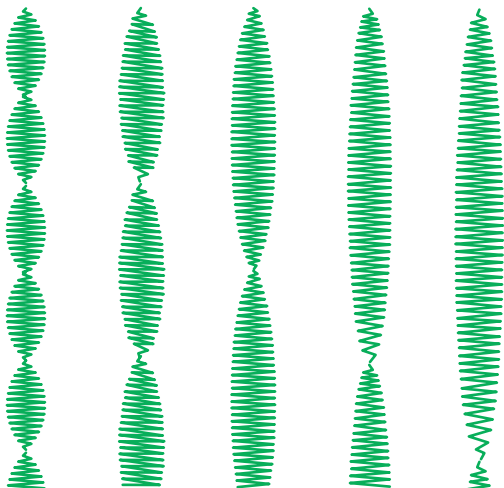
Строчки Q54 – Q55 представляют собой специальные строчки для квилтинга, которые выглядят как выполненные вручную.

Используйте прозрачную нейлоновую нить для иглы и обычную швейную нить для шпульки.

Шпульная нить протягивается по лицевой стороне ткани, и стежки выглядят так, будто они были прошиты вручную.



X1 X2 X3 X4 X5



S1-S20 Декоративные атласные строчки

Вытягивание строчек

Строчки с S1 по S20 это декоративные атласные строчки, длину которых можно увеличивать без изменения плотности стежков.

Нажмите на панель установок, чтобы открыть окно настроек.

- ① Панель установок

Нажмите “+” ②, чтобы удлинить строчку

Чтобы сделать строчку короче, нажмите “-” ③.

Масштаб вытягивания указывается в разях от начального размера, от X1 (начальный размер) до X5.

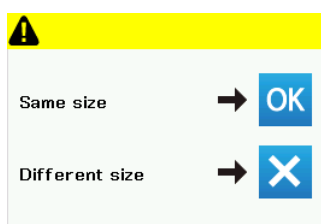
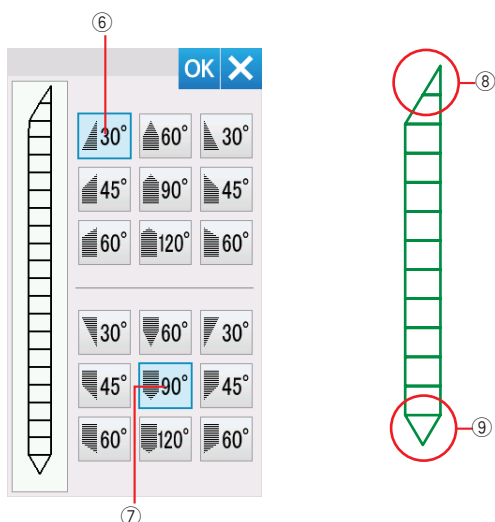
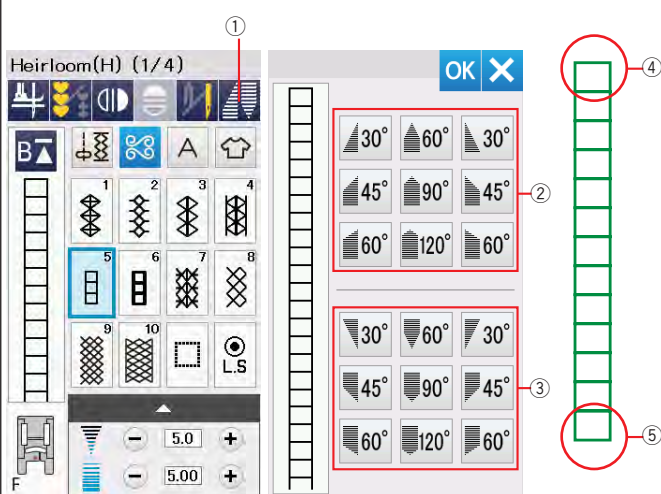
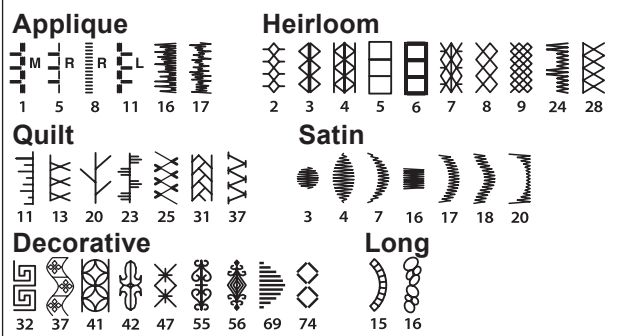
- ④ Масштаб вытягивания

Можно также изменять длину стежка и ширину строчки.

Примечание:

Функции вытягивания и сужения строчек (см.стр. 63) нельзя применить одновременно.

Вытягивание будет отменено, если к строчке применить сужение.



Сужение строчек

Можно сузить начало или конец декоративной строчки, для создания аккуратных уголков рамок и примыканий строчек друг к другу. Сужение можно применить к строчкам, показанным на рисунке.

Примечание:

- Сужение нельзя использовать при шитье комбинаций строчек, при шитье двойной иглой, с верхним транспортером и с игольной пластиной для прямой строчки.
- Длина сужения зависит от строчки и формы сужения. Всегда выполняйте строчку на образце для проверки длины сужения.
- Если нажать кнопку реверса во время шитья или при остановке, машина сделает закрепку и автоматически остановится. Заданный размер сужения не сохранится.
- Если остановить машину и изменить ширину строчки, длину стежка или позицию иглы, машина начнет выполнять сужение строчки сначала.

Пример: Выполним сужение для строчки Н5.

Выберите строчку Н5. Нажмите кнопку сужения ①. Откроется диалоговое окно.

Выберите форму сужения в начале и в конце строчки кнопками формы сужения.

Кнопки в верхней половине ② задают форму сужения в начале строчки ④.

Кнопки в нижней половине ③ задают форму конца строчки ⑤.

Число на кнопке формы указывает величину угла сужения. Можно выбрать вариант сужения с одной из сторон к краю или с двух сторон к центру. Форму в начале и в конце можно выбрать независимо.

В этом примере выберем правое одностороннее сужение величиной 30°. Нажмите кнопку ⑥ для задания этой формы сужения в начале строчки ⑧. Выберем сужение к центру под углом 90° для конца строчки. Нажмите ⑦ для выбора формы конца строчки ⑨. Нажмите ОК для сохранения параметров.

Начните шить и прошейте строчку на необходимую длину. Затем нажмите кнопку автозакрепки.

Машина вышьет сужение выбранной формы в конце строчки, стежки закрепки и остановится.

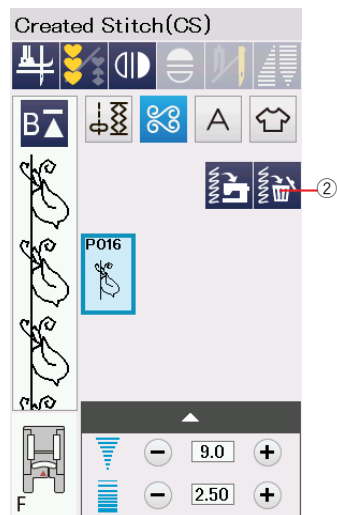
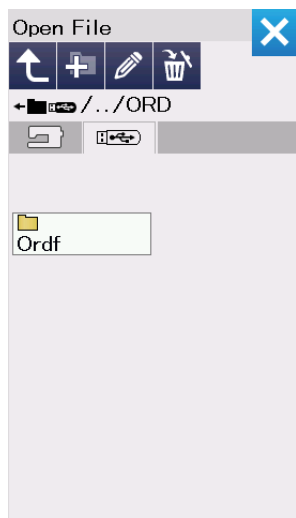
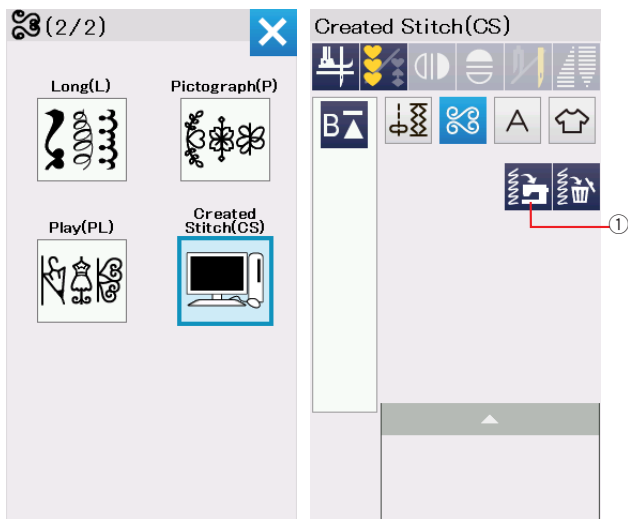
Чтобы вышить строчку с такими же сужениями

По окончании шитья появится подтверждающее сообщение. Нажмите ОК и начните шить строчку с теми же параметрами сужений.

Чтобы вышить строчку с сужениями другого размера нажмите X. Начните шить и прошейте на нужную длину, затем нажмите кнопку автозакрепки.

Примечание:

Чтобы отключить функцию сужения, выберите строчку снова.



Созданные строчки (CS)

Оригинальные строчки, созданные с помощью программы Stitch Composer, сохраняются в этом разделе.

Вставьте USB носитель, в котором содержатся оригинальные строчки и нажмите кнопку открытия файла или импортируйте файл из Stitch Composer с помощью USB кабеля.

- 1 Кнопка открытия файла

Выберите иконку USB и появится список папок. Выберите и откройте необходимую папку, появится список с файлами.

Выберите нужный файл, строчка сохранится в машине, и в списке созданных строчек появится кнопка выбора этой строчки.

Вы можете выбирать, комбинировать и вышивать эти строчки так же, как и встроенные строчки.

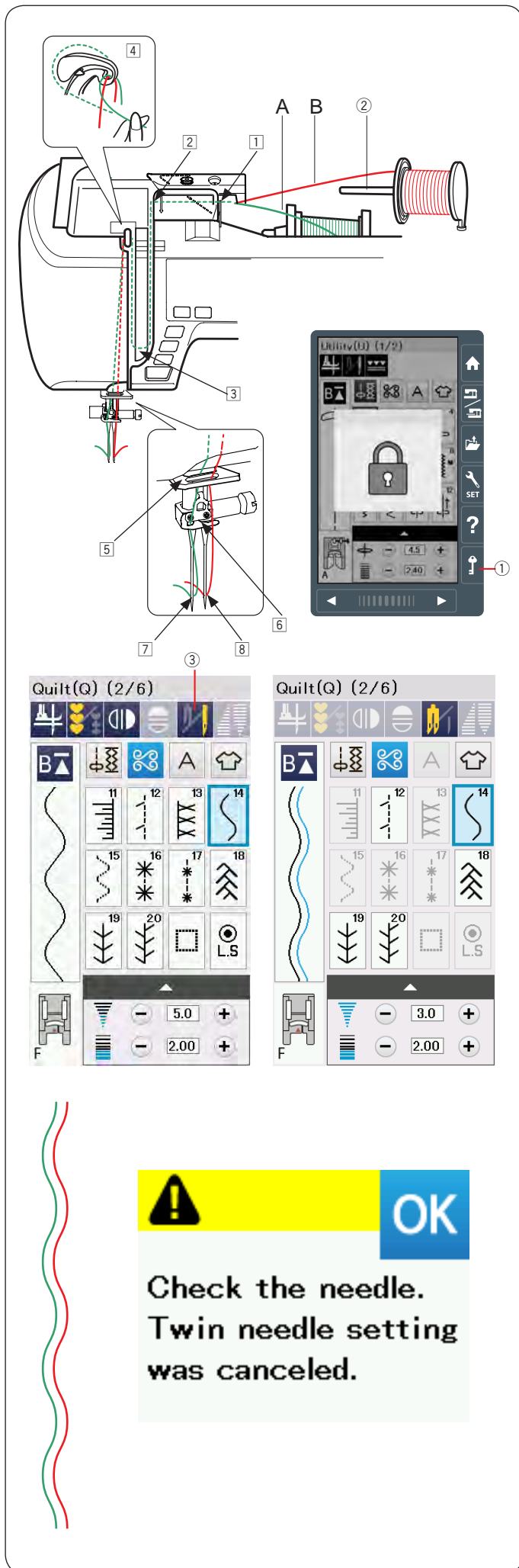
Чтобы удалить строчку, нажмите кнопку удаления и выберите строчку для удаления.

Появится запрос подтверждения. Нажмите ОК чтобы удалить строчку.

- 2 Кнопка удаления

Примечание:

- В этом разделе можно сохранить до 40 строчек.
- Для созданных строчек недоступна функция шитья двойной иглой.



Шитье двойной иглой

Некоторые рабочие и декоративные строчки можно шить двойной иглой.

Замените иглу на двойную из комплекта аксессуаров.

Внимание:

Выключайте машину или нажимайте кнопку блокировки ① перед заменой иглы. Используйте двойные иглы, которые включены в комплект стандартных принадлежностей или рекомендованные Janome для этой машины, иначе игла может удариться об игольную пластину и сломаться.

Установите дополнительный катушечный стержень ② в отверстие под крышкой машины.

Установите вторую катушку на этот стержень и прижмите держателем катушки (См. стр. 13).

Заправьте обе нитки последовательно по точкам с ① до ④.

Пропустите нить А через направлятель ⑤, а затем через точку ⑥ и в левую иглу ⑦ как показано на рисунке.

Пропустите нить В через направлятель ⑤, а затем в правую иглу ⑧.

Проверьте, что нити не перепутываются друг с другом.

Примечание:

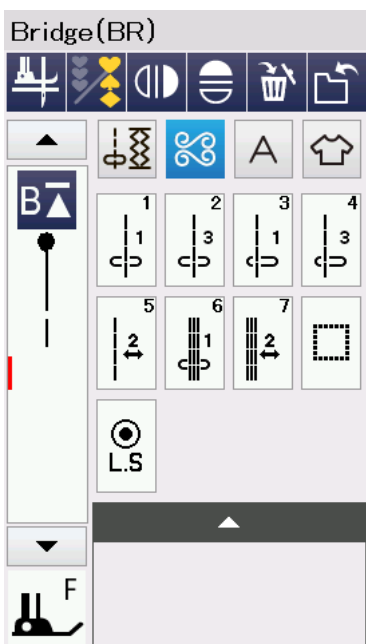
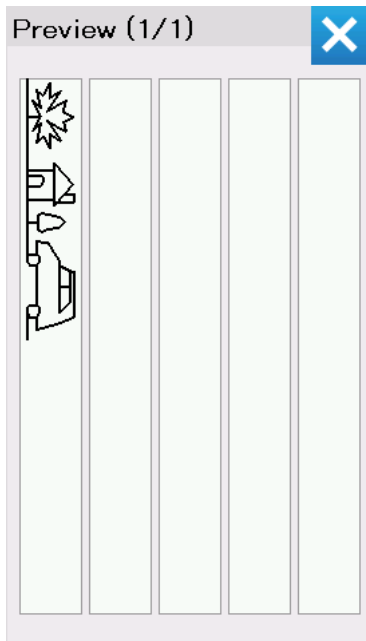
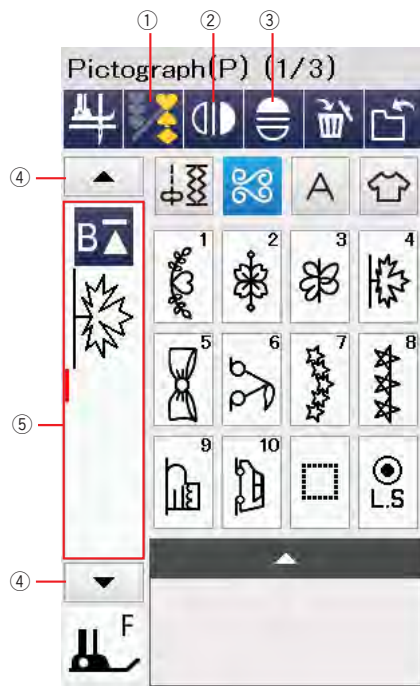
- Заправка нитей от точки ① до ④ такая же, как при шитье одной иглой (См. стр. 16).
- Нитевдеватель нельзя использовать при заправке нитей в двойную иглу.

Нажмите на кнопку двойной иглы ③ и выберите строчку, подходящую для работы с двойной иглой. Строчки не подходящие для шитья двойной иглой выбрать не получится (кнопки выбора этих строчек станут серыми). Петли, специальные строчки и монограммы также будут неактивны.

Примечание:

- Когда вы шьёте строчки при помощи двойной иглы, сделайте сначала пробную строчку на лоскуте ткани.
- Используйте лапку А для зигзага или лапку F для атласных стежков.
- Используйте нити толщиной №60 или тоньше.
- Когда вы хотите поменять направление шитья, поднимите иглу и прижимную лапку, а затем поверните ткань (автоматический подъем лапки не доступен при шитье двойной иглой).
- Для обрезки нитей используйте нитеобрезатель на фронтальной панели.

Когда шитьё двойной иглой завершено, нажмите кнопку двойной иглы, и на экране появится предупреждение о необходимости замены иглы. Нажмите ОК и замените двойную иглу обычной.



СОЗДАНИЕ КОМБИНАЦИЙ СТРОЧЕК

Строчки из разных категорий, буквы и цифры можно объединять в комбинации

Нажмите кнопку программирования ① и выберите столько строчек, сколько хотите объединить в комбинацию. Изображения выбранных строчек отображаются в левой части сенсорного экрана. Можно объединять в последовательности до 100 строчек.

Зеркальное отображение строчек

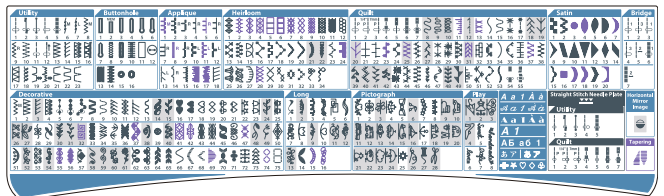
Чтобы вышить или добавить в комбинацию строчку в зеркальном отображении, нажмите кнопку вертикального ② или горизонтального ③ отражения. Выберите нужные для создания зеркального отражения строчки.

Чтобы отменить отражение строчки нажмите кнопку вертикального или горизонтального отражения еще раз.

Для просмотра всей комбинации строчек нажимайте кнопки прокрутки ④, или нажмите на окно редактирования ⑤, чтобы просмотреть всю комбинацию строчек.

Примечание:

Горизонтальное зеркальное отображение доступно только для отдельных строчек. Такие строчки нарисованы на светло-сером фоне на таблице внутри верхней крышки.



Функция зеркального отображения будет отменена и значок зеркального отображения исчезнет с экрана, если выбранная строчка не подходит для зеркального отражения.

Примечание:

Давление лапки не может быть установлено для каждой строчки индивидуально в комбинации строчки. Если надо изменить давление лапки, то установки возможны только для последней строчки и будут применены ко всем строчкам комбинации.

Соединительные стежки

Соединительные стежки используются для вставки стежков прямой строчки между декоративными строчками. Если надо добавить больше места, например, между Французскими узлами (D5), вставьте строчку BR5 после строчки D5. Два прямых стежка будут добавлены к строчке D5.

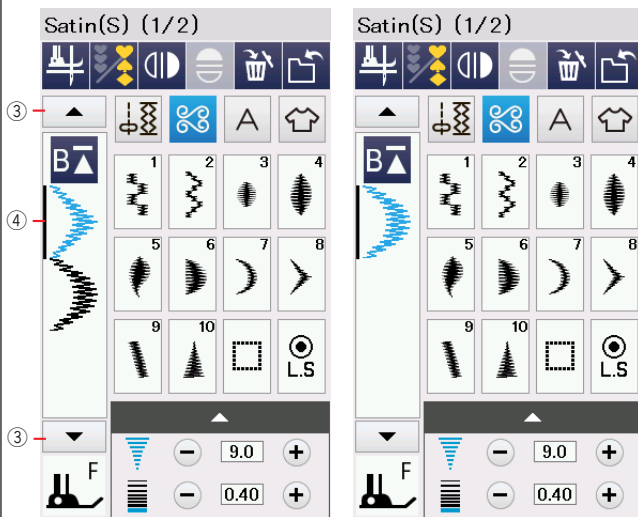
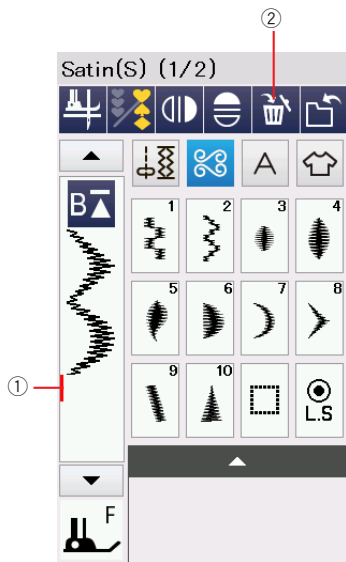
Примечание:

Строчки BR5 и BR7 будут использовать те же самые положение входа иглы и длину стежка, которые были у предыдущей строчки в комбинации.

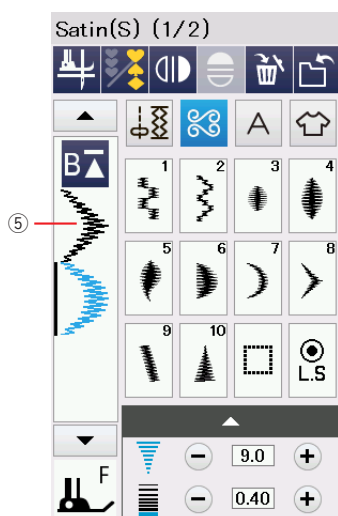
Редактирование комбинации строчек

Удаление строчки из комбинации

Чтобы удалить строчку, расположенную перед курсором ① или отмеченную синим цветом, нажмите кнопку удаления ②.

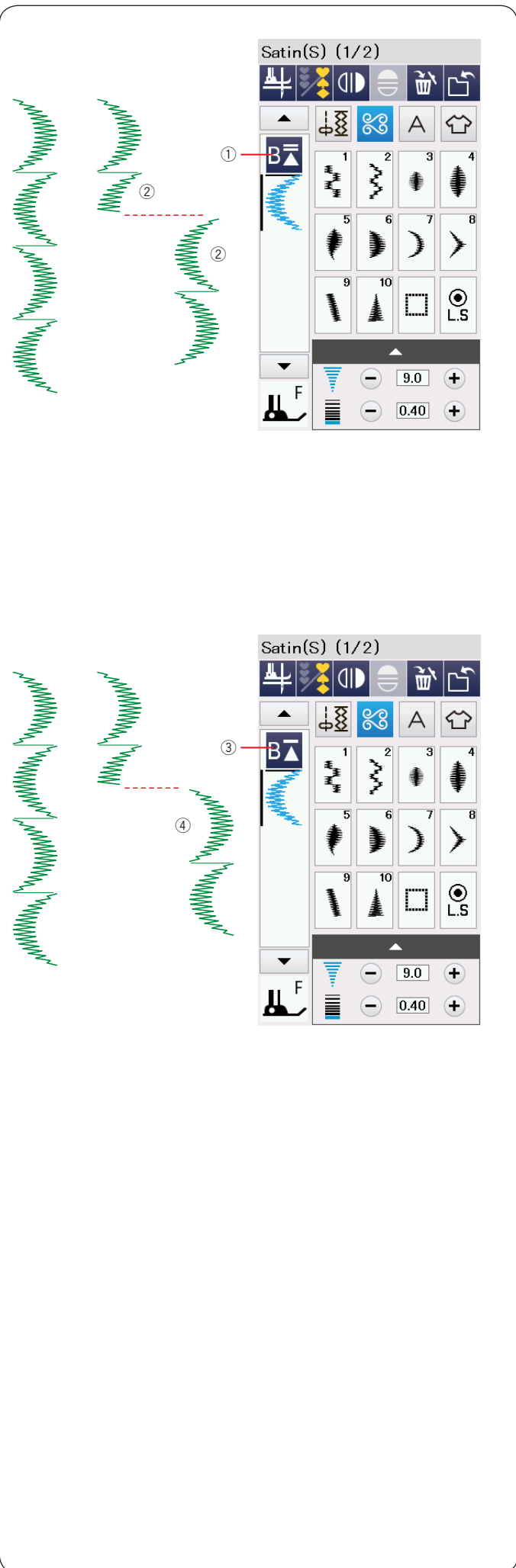


Для удаления строчки внутри комбинации, кнопками управления курсором ③ выберите строчку, которую надо удалить. Цвет этой строчки изменится на синий ④. Нажмите кнопку удаления, чтобы удалить выбранную строчку.



Вставка строчки в комбинацию

Кнопками управления курсором ③ выберите строчку, перед которой надо вставить новую. Введите нужную строчку и она появится перед выбранной ⑤.



Кнопка “Начать сначала”

Эта кнопка предназначена для того, чтобы начать шить комбинацию строчек сначала. Она активируется по окончании шитья комбинации.

Повторный запуск с текущей строчки

Если надо начать шить с начала текущей строчки ②, нажмите кнопку «начать сначала» ① один раз и начните шить. Рисунок на кнопке поменяется на треугольник с двумя полосками, что означает, что машина начнет шить текущую строчку из комбинации сначала.

Примечание:

Если остановить выполнение комбинации на первой строчке и нажать кнопку ①, число полосок над треугольником не изменится, т.к. шитье начнется с первой строчки.

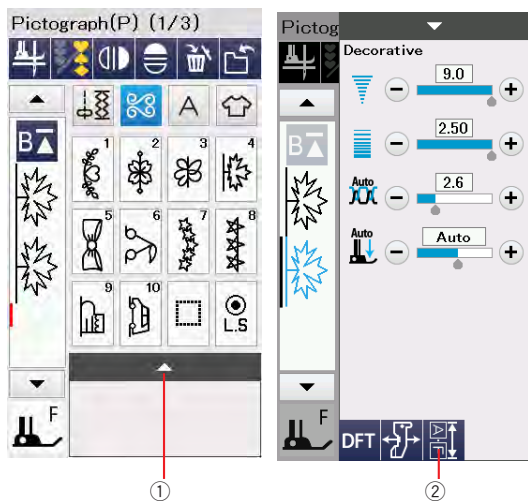
Повторный запуск с первой строчки в комбинации

На кнопке показан треугольник с одной полосой, что значит, что машина начнет шить с первой строчки в комбинации строчек ④.

Если нужно начать с первой строчки ④, нажмите кнопку ③ дважды и начните шить

Примечание:

После автоматической обрезки машина начнет шить с первой строчки в комбинации.

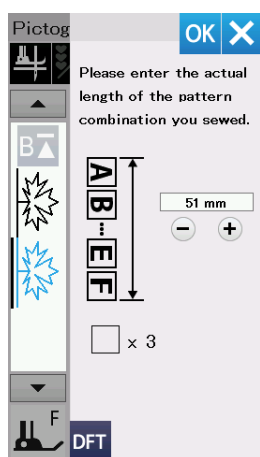


Проверка длины комбинации строчек

Можно проверить общую длину комбинации строчек.

Для этого нажмите на кнопку длины комбинации строчек ② в окне ручной настройки.

Для входа в окно ручной настройки нажмите на полосу настроек ①.

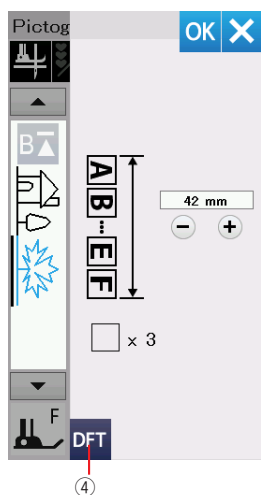
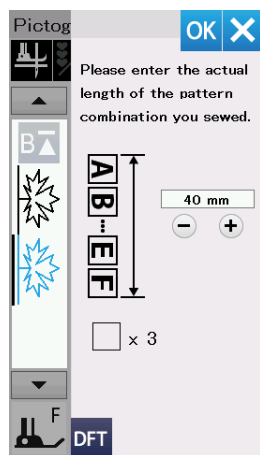
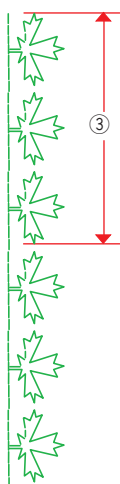


Значение общей длины является расчетной величиной, а фактическая длина может изменяться в зависимости от условий шитья.

Например, выберите образец P4 три раза и прошейте комбинацию строчек.

При значительном отклонении фактической длины от расчетной измерьте фактическую длину и введите ближайшее значение нажатием кнопок “+” или “-”.

В данном примере расчетное значение 51 мм. Однако реальная длина ③ - 40 мм. Введите 40 мм нажимая кнопку “-”. Нажмите ОК для сохранения нового значения.



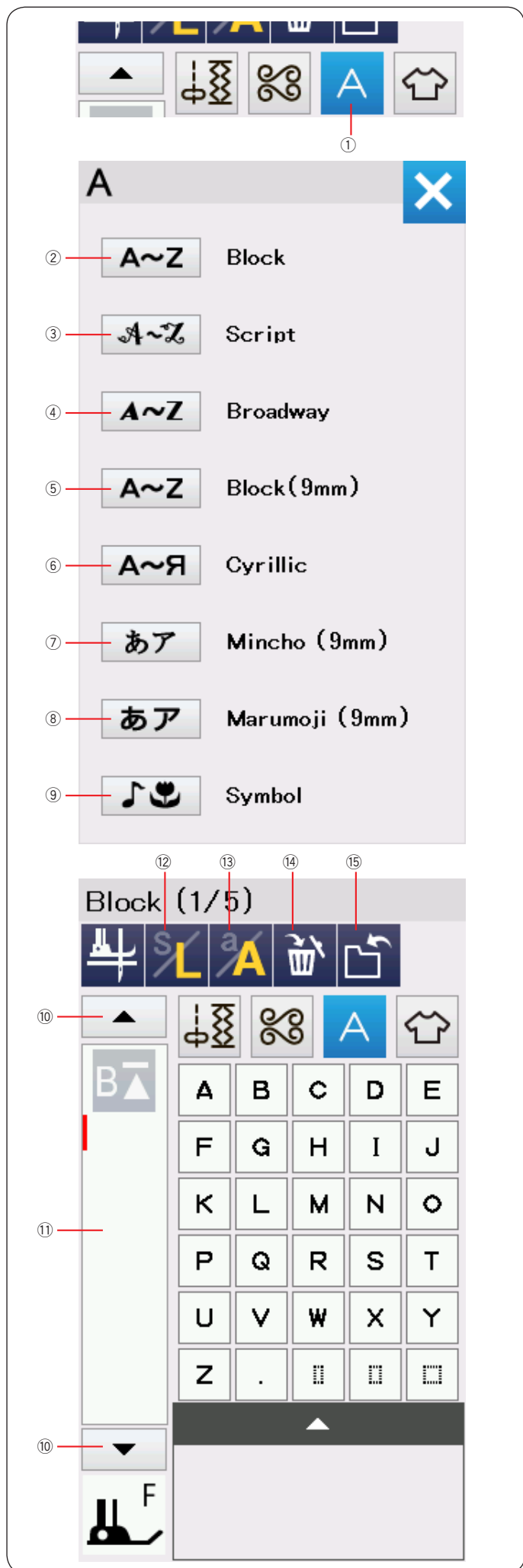
Значение длины будет скорректировано автоматически при вычислении длины других комбинаций строчек.

Сообщение “Пожалуйста введите длину комбинации строчек, которую вы шили” исчезнет, что значит что изменения уже внесены.

К примеру, выберите строчки P10, P18 и P4.

Расчетное значение длины - 53 мм. Однако, будет показано скорректированное значение - 42 мм.

Чтобы сбросить эту настройку, нажмите кнопку возврата к исходным значениям ④.



Монограммы

Можно составлять монограммы из букв и символов. Нажмите кнопку монограмм ①, и откроется окно выбора шрифта.

Можно выбрать один из 8 шрифтов, нажимая соответствующую кнопку:

- ② Печатные буквы
- ③ Рукописный шрифт
- ④ Шрифт Broadway
- ⑤ Печатные буквы 9 мм
- ⑥ Кириллица
- ⑦ Шрифт Mincho (9 мм)
- ⑧ Шрифт Marumoji (9 мм)
- ⑨ Символы

Откроется окно ввода монограммы.

Примечание:

Высота символов шрифтов Печатные буквы (9 мм), Mincho и Marumoji составляет примерно 9 мм.

Функциональные кнопки

⑩ Кнопки курсора

Нажимайте на эти кнопки для перемещения курсора вверх и вниз.

⑪ Окно редактирования

Нажмите на это окно, чтобы просмотреть монограмму полностью.

⑫ Кнопка размера букв

Нажмите на эту кнопку, чтобы выбрать большие (L) или маленькие буквы (S).

⑬ Кнопка регистра букв

Нажмите на эту кнопку, чтобы выбрать прописные или строчные буквы.

⑭ Кнопка удаления

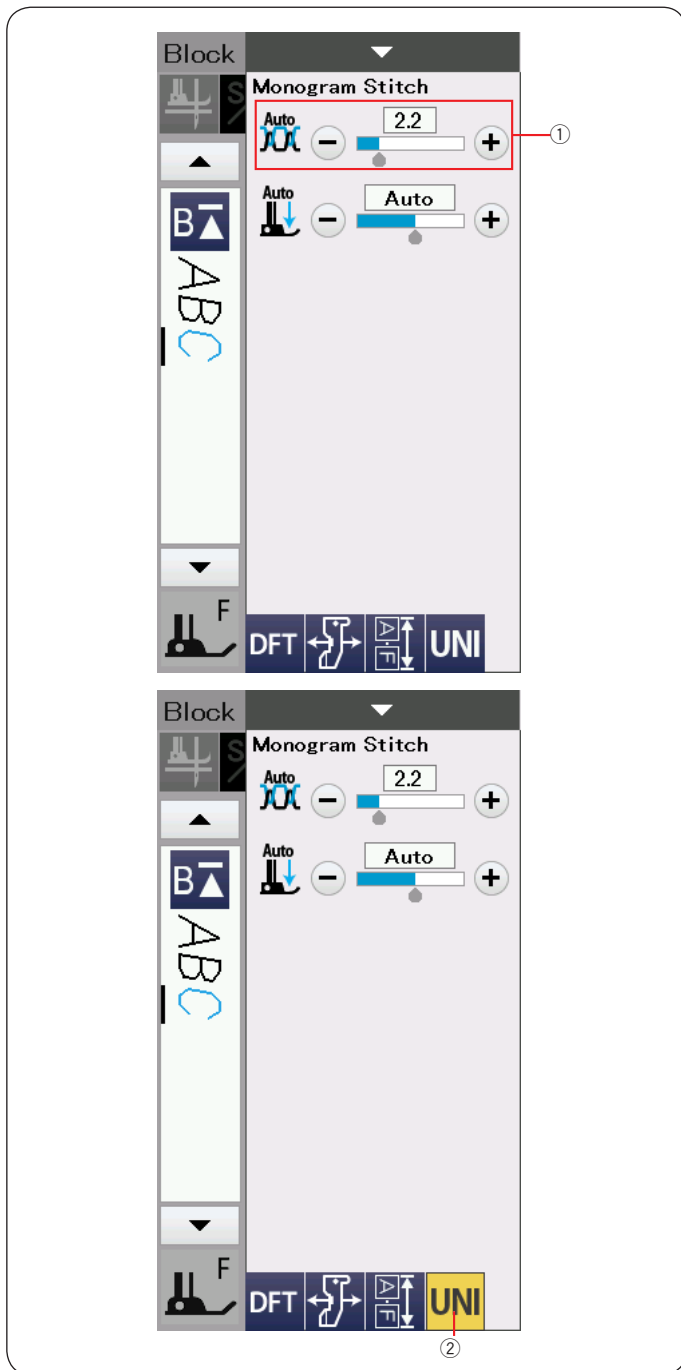
Нажмите на эту кнопку, чтобы удалить выбранный символ или букву.

⑮ Кнопка сохранения файла

Нажмите на эту кнопку для сохранения монограммы в файл.

Примечание:

Цифры, символы и европейские буквы находятся на страницах с 2/5 по 5/5.



Ручная настройка натяжения нити

Машина снабжена системой автоматической настройки натяжения нити. Однако, может потребоваться настроить натяжение вручную, в зависимости от условий шитья.

Чтобы настроить натяжение, нажмите на панель настроек.

Настройка натяжения для каждой буквы

Чтобы изменить значение для каждой буквы последовательности, выберите букву курсором.

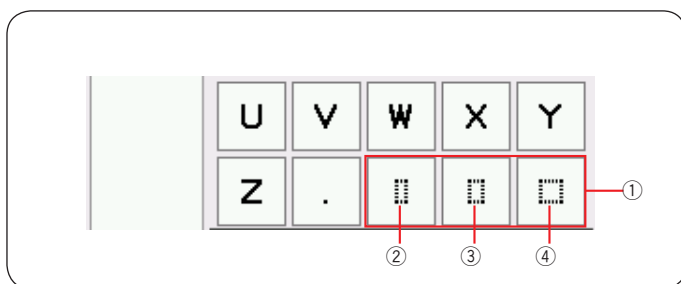
Нажмите “+” или “-” ①, для установки нового значения натяжения нити для выбранной буквы.

Настройка натяжения для всей комбинации

Чтобы применить настройки натяжения ко всем буквам комбинации одновременно, не надо выбирать отдельные буквы.

Нажмите кнопку единого изменения натяжения ②. Нажмите “+” или “-”, для установки натяжения нити. Новое значение натяжения будет применено ко всем символам последовательности, а кнопка ② станет желтого цвета.

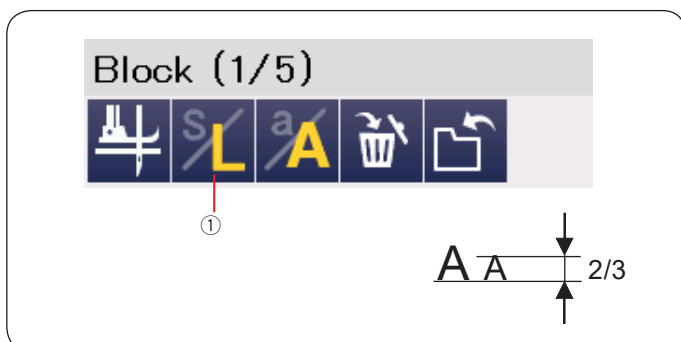
Чтобы отменить установку натяжения, нажмите на кнопку ② еще раз.



Пробелы

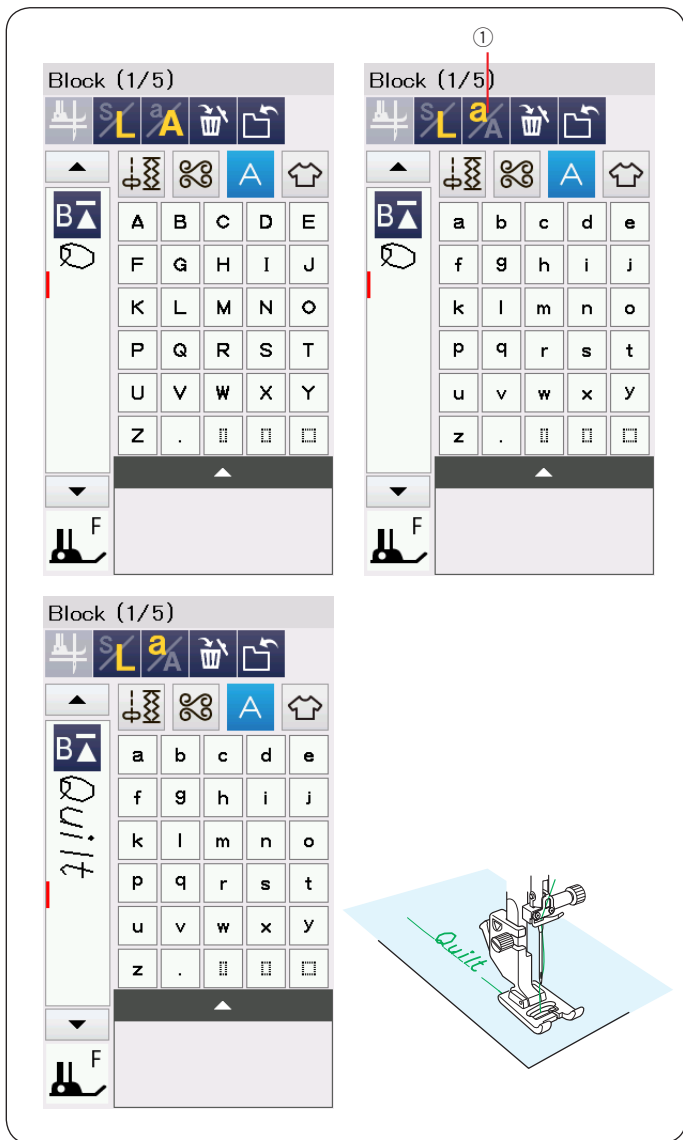
Чтобы ввести пробел между буквами, выберите один из трех символов пробела в нижнем правом углу окна выбора символов.

- ① Кнопки пробелов
- ② Маленький пробел
- ③ Средний пробел
- ④ Большой пробел



Уменьшение размера букв

Чтобы уменьшить высоту букв примерно до 2/3 от начального размера, выберите букву и нажмите кнопку размера букв ①.



Программирование монограмм

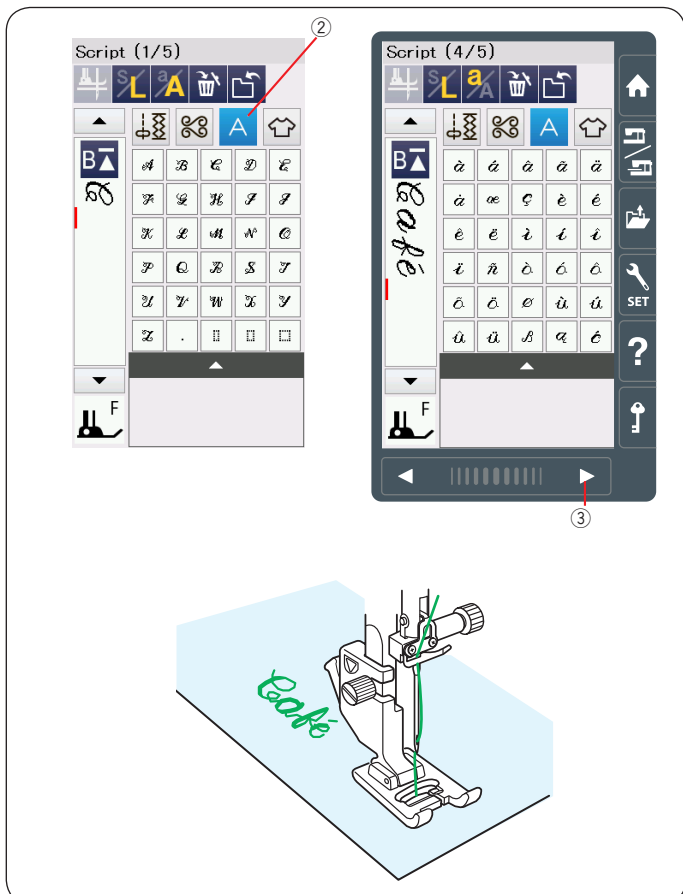
Просто вводите буквы, нажимая соответствующие кнопки для создания монограмм.

Пример 1: Слово “Quilt” печатными буквами

Выберите шрифт Печатные буквы. Введите “Q”.

Нажмите кнопку регистра букв ①, чтобы переключиться на строчные буквы.

Введите “u”, “i”, “l” и “t”.



Пример 2: “Café” рукописным шрифтом

Нажмите кнопку монограмм ② и выберите рукописный шрифт. Введите “C”.

Нажмите кнопку регистра букв и выберите строчные буквы. Введите “a” и “f”.

Нажмите кнопку вперед ③ 3 раза, чтобы перейти к странице 4/5.

Нажмите кнопку регистра букв и введите “é”.

Примечание:

Используйте иглу с синей меткой для шитья монограмм.

Для тонких или эластичных тканей используйте стабилизатор.

Сделайте пробную строчку на лоскуте для проверки.

Сохранение комбинации строчек

Примечание:

Всегда сохраняйте результаты работы на внешнем носителе для избежания проблем.

Комбинации строчек и монограммы можно сохранять в виде файлов в памяти машины или на USB накопителе.

В машине есть USB порт для USB накопителя.

Нажмите кнопку сохранения файла после создания комбинации строчек. Откроется окно сохранения файла

① Кнопка сохранения файла

Появится папка "Ordf".

Выберите папку "Ordf" для сохранения комбинации.

Имя нового файла будет предложено автоматически, начиная от M_001... и далее по порядку. Нажмите ОК, чтобы сохранить файл под этим именем.

② Имя файла

Если надо назначить другое имя файлу, нажмите кнопку переименования. Откроется окно с клавиатурой.

③ Кнопка переименования

Введите новое имя и нажмите ОК для изменения имени файла. Нажмите ОК и файл будет сохранен под этим именем.

Примечание:

- Файлы и папки показываются на разных страницах. Кнопки вперед и назад ④ можно перейти к списку сохраненных файлов.
- Папка Ordf - это папка по умолчанию для хранения комбинаций строчек.

Создание новой папки

Выберите расположение новой папки и нажмите кнопку ⑤. Откроется окно с клавиатурой.

Введите имя папки и нажмите ОК.

Новая папка будет создана с этим именем.

⑤ Кнопка создания папки

Удаление папки или файла

Нажмите кнопку удаления ⑥ и выберите файл или папку для удаления.

Появится подтверждающее сообщение.

Нажмите ОК для удаления.

⑥ Кнопка удаления

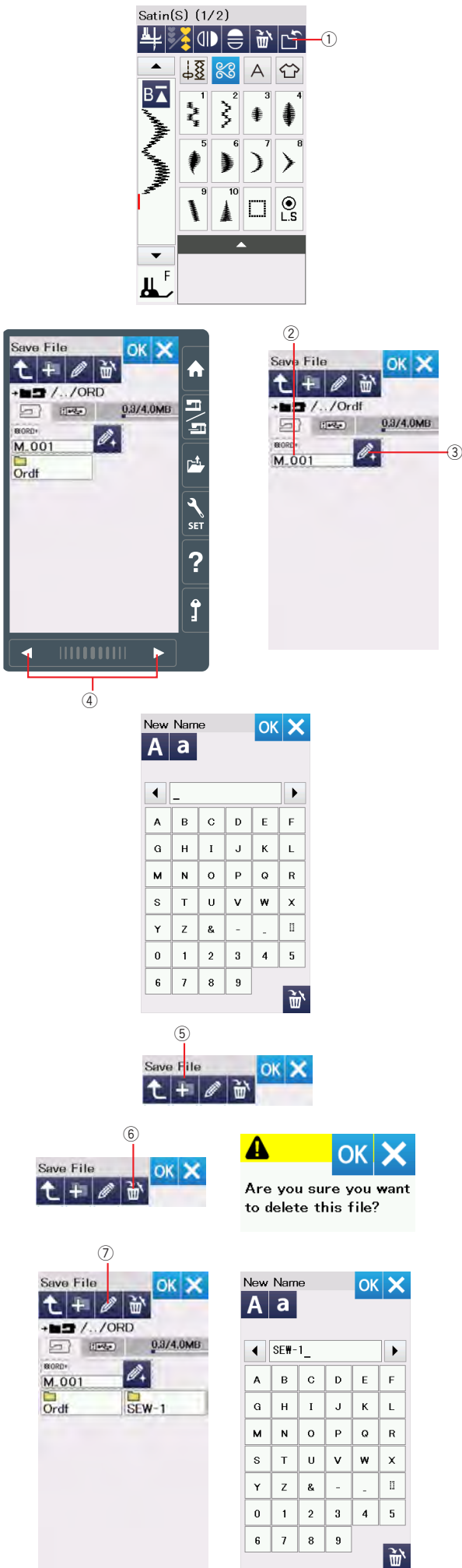
Переименование папки или файла

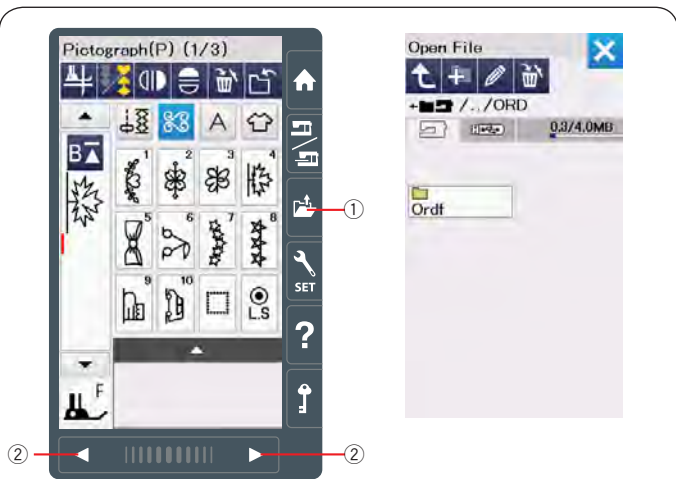
Нажмите кнопку переименования ⑦ и выберите папку или файл для переименования. Появится окно с клавиатурой. Введите новое имя и нажмите ОК. Название папки или файла изменится.

⑦ Кнопка переименования

Примечание:

Максимальная длина названия файла или папки - 10 символов.





Открытие комбинаций строчек

Можно открывать комбинации строчек и монограммы, сохраненные в памяти машины или на USB носителе.

Нажмите кнопку открытия файла ① и появится окно выбора файла.

① Кнопка открытия файла

Выберите расположение файла - внутренняя память машины или USB накопитель.

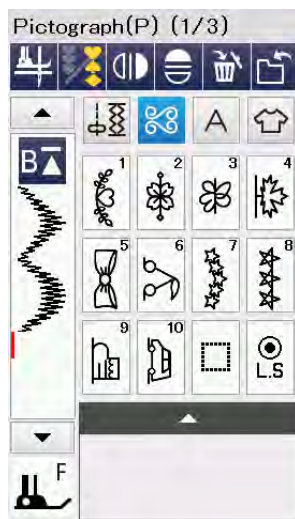
Появится папка "Ordf".

Примечание:

- Если вы создали другие папки, они также появятся.
- Если вы не можете найти нужную папку или файл на странице, нажмите кнопку вперед или назад ② для просмотра других страниц.

Выберите нужную папку и появится список файлов в ней. Выберите нужный файл.

Экран вернется к режиму обычного шитья, а в окне просмотра появится нужная комбинация строчек или монограмма.

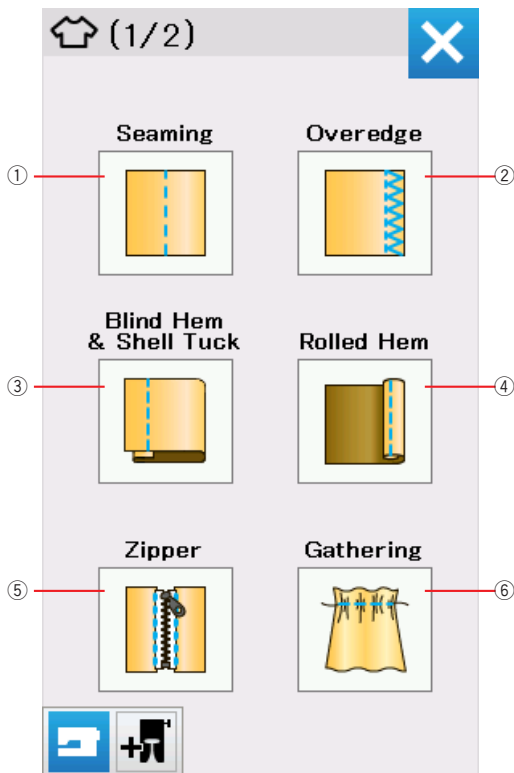


Для изменения режима просмотра файлов нажмите на одну из кнопок ③.

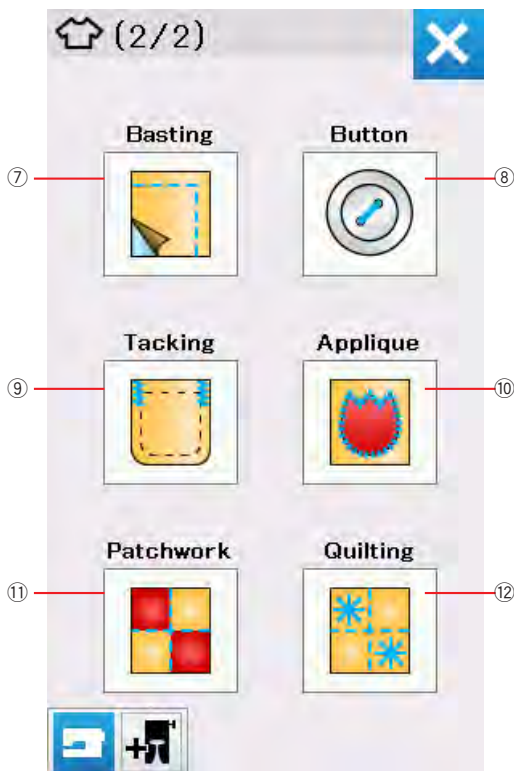
ШВЕЙНЫЕ ПРИЛОЖЕНИЯ

Эти уникальные приложения помогут выполнить 12 часто употребляемых швейных операций.

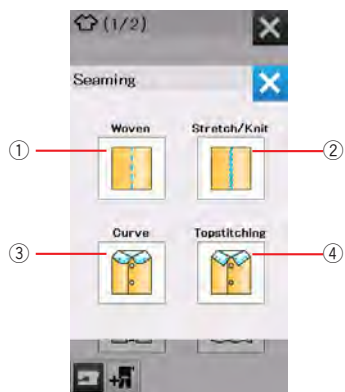
Нажмите кнопку швейные приложения и откроется меню выбора операции из списка:



- ① Сшивание
- ② Обработка края
- ③ Невидимая и ракушечная подгибка
- ④ Роликовая подгибка
- ⑤ Вшивание молнии
- ⑥ Сборки

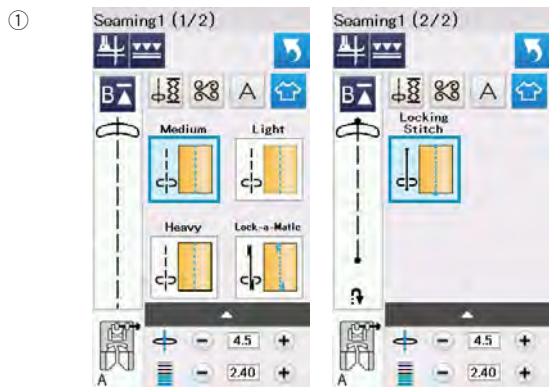


- ⑦ Наметка
- ⑧ Пришивание пуговиц
- ⑨ Закрепки
- ⑩ Applique
- ⑪ Пэчворк
- ⑫ Квилтинг



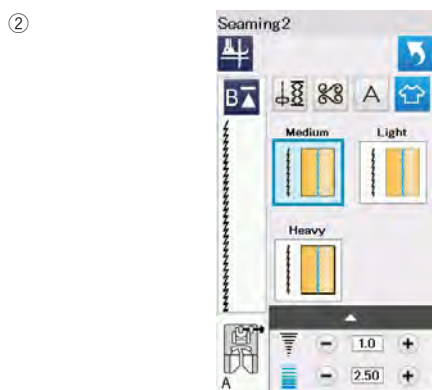
Сшивание

В этой группе 4 вида строчек для сшивания.



① Сшивание обычных тканей

Прямые строчки для сшивания обычных тканей разной толщины.



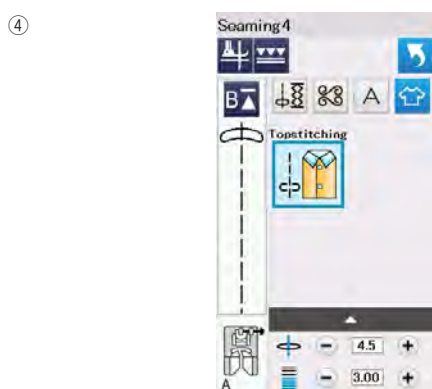
② Сшивание эластичных материалов и трикотажа

Узкие эластичные строчки для сшивания эластичных и трикотажных материалов разной толщины.



③ Кривые швы

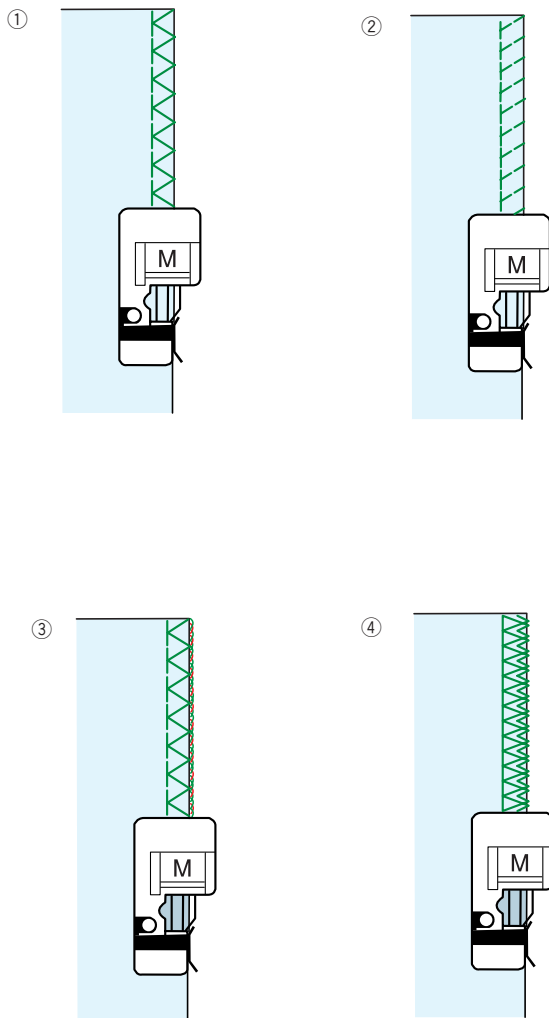
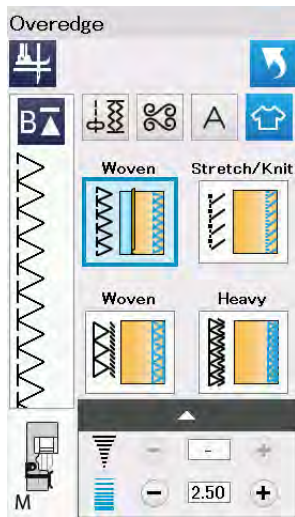
Прямые строчки из коротких стежков для обработки скруглений.



④ Отделочная строчка

Прямая строчка из длинных стежков для отделки толстыми нитками.

Обработка края



① Для обычных тканей

Обметочный стежок для обработки срезов обычных тканей.

② Для эластичных материалов и трикотажа

Строчка для обработки краев эластичных и трикотажных материалов.

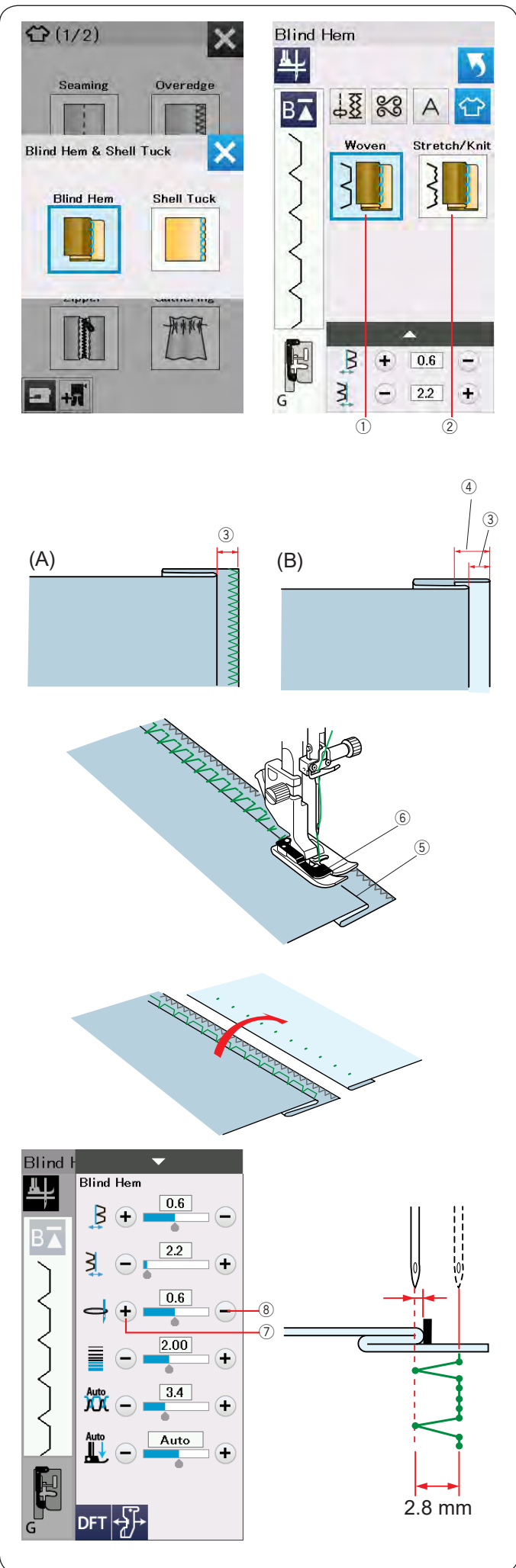
Для лучшего результата используйте лапку А для зигзага и шейте на небольшом расстоянии от края. Потом обрежьте припуск близко к строчке (См. стр. 35).

③ Профессиональная строчка

Оверлочная строчка для обычных тканей похожая на строчку профессионального оверлока.

④ Усиленный оверлок

Двойной оверлочный шов подходит для тканей, которые подвержены сильному осыпанию, например, для льна и габардина.



Невидимая подгибка

Доступны два варианта подгибки:

- ① Для невидимой подгибки обычных тканей
- ② Для невидимой подгибки эластичных тканей и трикотажа

Как шить:

Установите лапку G для невидимой подгибки.

Сложите ткань так, чтобы получился подгиб с припуском 5 мм на шов, как показано на рисунке.

③ 5 мм

(A) Средние и тяжелые ткани: необработанный край следует обметать.

(B) Тонкие ткани: сложите необработанный край на 1 см.

④ 1 см

Расположите ткань так, чтобы складка ткани ⑤ находилась слева от направителя ⑥ на лапке.

Опустите прижимную лапку.

Игла должна захватывать лишь самый край складки, когда она переходит на левую сторону.

При необходимости отрегулируйте положение входа иглы.

Шейте, направляя складку вдоль направителя.

⑤ Складка

⑥ Направитель

По завершении шитья полностью раскройте ткань.

Шов на лицевой стороне ткани практически не виден.

Настройка положения прокола иглы

Нажмите панель установок и откроется окно ручных настроек.

Нажмите "+" ⑦, чтобы подвинуть точку прокола влево.

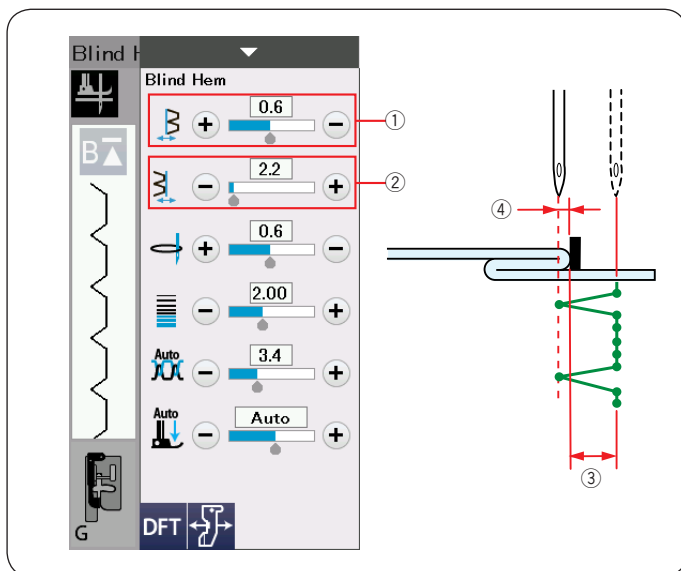
Нажмите "-" ⑧, чтобы подвинуть точку прокола вправо.

Точка прокола будет двигаться, а ширина строчки (2.8 мм) останется неизменной.

Расстояние между левой точкой входа иглы и направляющей на лапке показано в миллиметрах.

Примечание:

Можно изменить ширину строчки, изменив правое положение входа иглы.



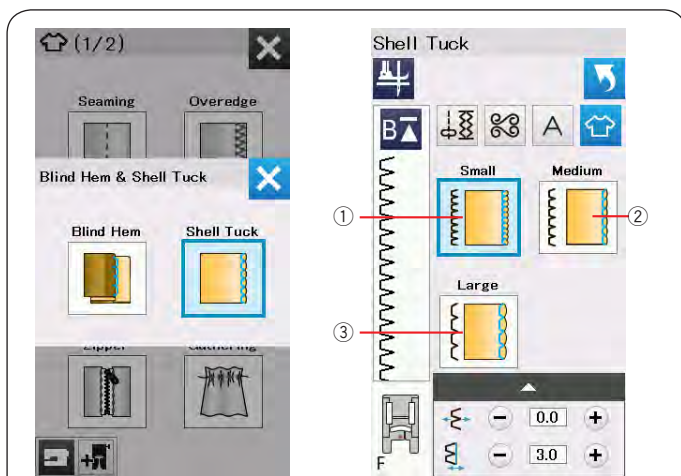
Регулировка ширины строчки подгибки

Нажмите “+” в ряду ②, чтобы увеличить ширину строчки ③.

Нажмите “-” в ряду ②, чтобы уменьшить ширину ③.

Примечание:

Можно перемещать левую точку прокола ④ кнопками “+” или “-” в ряду ①.



Ракушечный шов

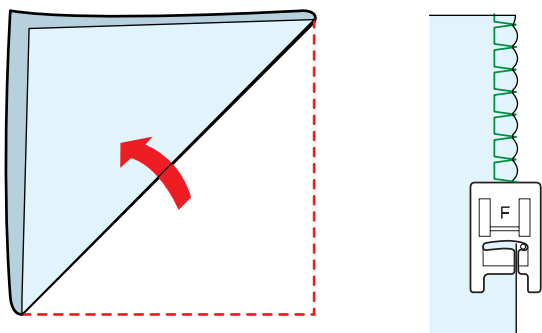
Доступны три варианта шва:

- ① Узкий вариант для самых тонких тканей
- ② Средний
- ③ Большой

Как шить:

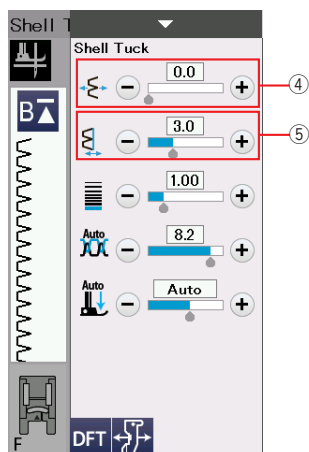
Используйте тонкую ткань.

Сложите ткань по косой, как показано на рисунке и прошейте поверх складки.



Направляйте ткань так, чтобы игла в правом положении входила за край складки, чтобы получился ракушечный шов.

Если вы оформляете этим швом складки, расстояние между ними должно быть не менее 1.5 см.



Настройка шва

Нажмите “+” в ряду ④, чтобы переместить строчку вправо.

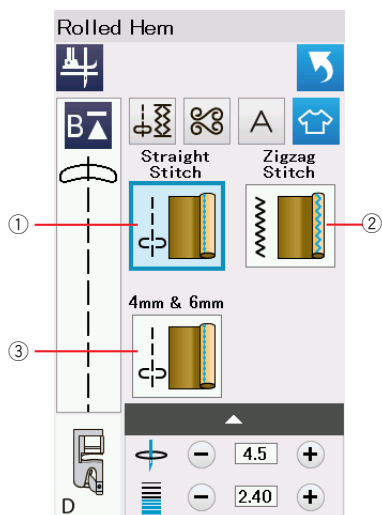
Нажмите “-” в ряду ④, чтобы переместить строчку влево.

Примечание:

Можно передвигать правую точку прокола иглы кнопками “+” или “-” в ряду ⑤.

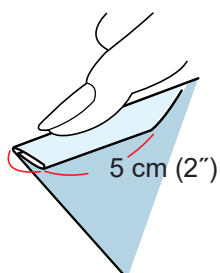
Роликовая подрубка

- 1 Роликовая подрубка прямой строчкой
- 2 Подрубка зигзагом
- 3 Роликовая подрубка шириной 4 и 6 мм с дополнительными лапками D1 и D2



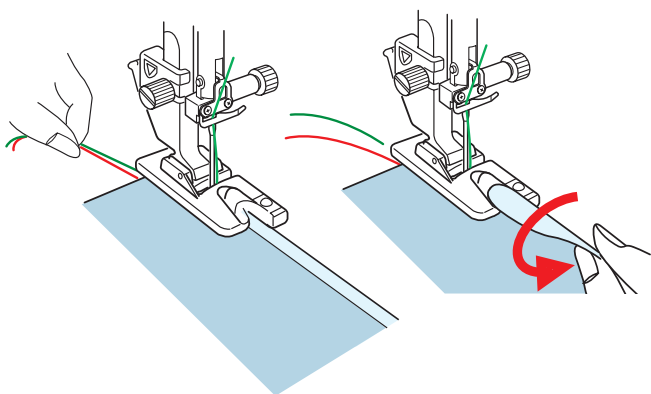
1

0.3 cm (1/8")

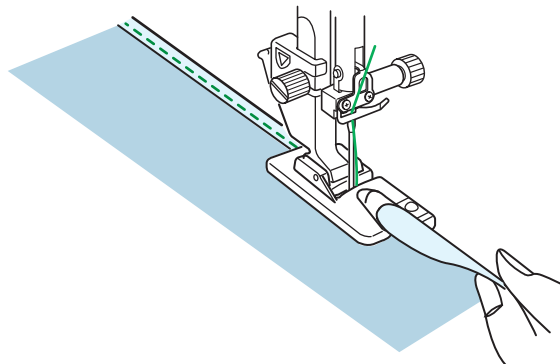


5 cm (2")

2

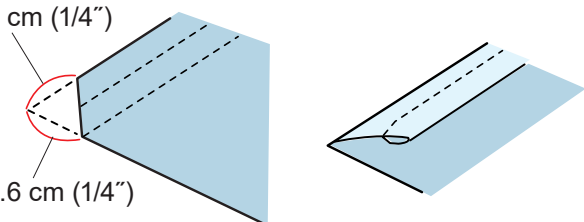


3



0.6 cm (1/4")

0.6 cm (1/4")



Как шить:

- 1 Установите лапку для подрубки D. Сложите край ткани дважды, чтобы сформировать подгибку шириной 0.3 см и 5 см в длину и заутюжьте.

- 2 Расположите ткань, совместив сгиб с направителем на лапке. Поверните маховое колесо и опустите иглу в точку начала шва. Опустите лапку и медленно сделайте несколько стежков, подтягивая нитки назад, чтобы помочь продвижению ткани. Остановите машину и опустите иглу в ткань. Поднимите лапку и заправьте сложенный край ткани в завиток на лапке.

- 3 Опустите лапку, шейте приподнимая край ткани и направляя ее в завиток на лапке аккуратно и равномерно.

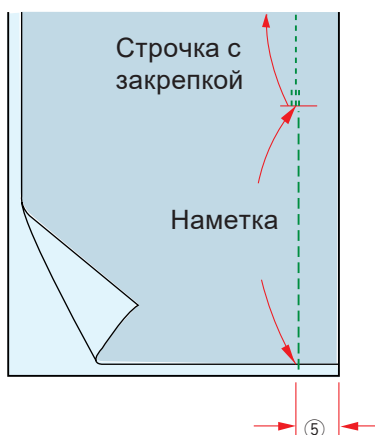
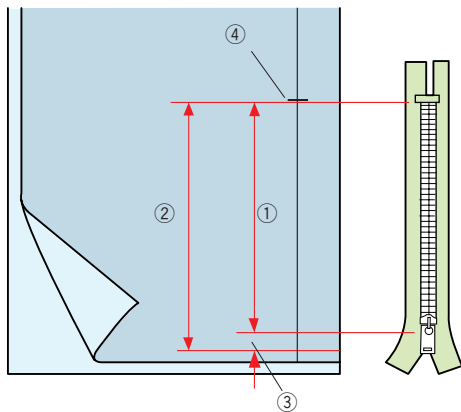
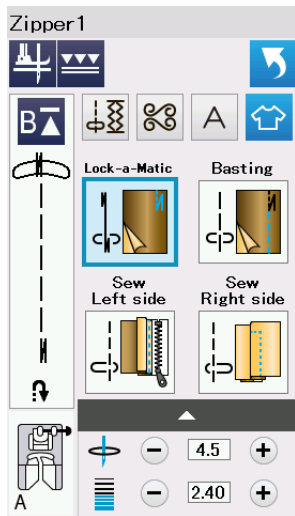
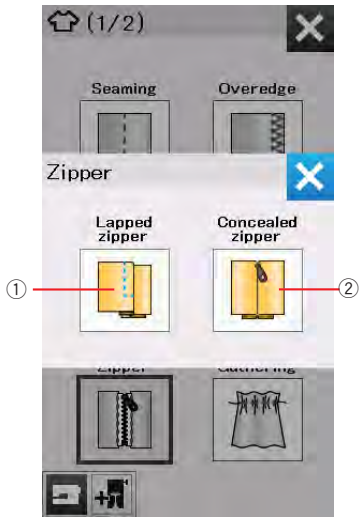
Примечание:

Чтобы легче вставить угол ткани в лапку, отрежьте уголок примерно на 6 мм.

Вшивание молнии

① Обычная молния
Пришивание молнии с помощью лапки E

② Потайная молния
Пришивание потайной молнии с помощью лапки Z
(поставляется отдельно)



Пришивание обычной молнии

Нажмите на кнопку обычной молнии и откроется окно управления пришиванием молнии. Если нажимать на кнопки с описанием каждого шага машина автоматически настроит параметры строчки для этой операции.

Подготовка ткани

Отметьте на ткани точку ④ на расстоянии от края ткани на 1 см больше длины молнии.

- ① Длина молнии
- ② Длина раскрытия молнии
- ③ Отступ 1 см
- ④ Отметка низа молнии

Установите лапку A.



Нажмите кнопку строчки с закрепкой

Сложите ткань лицевыми сторонами вместе, прошейте до отметки ④ на расстоянии 2 см от края. Нажмите кнопку реверса для выполнения закрепки.

- ⑤ Припуск 2 см



Нажмите кнопку наметки

Сметайте разрез под молнию.



Пришивание левой половины молнии

Установите лапку E.

Заложите влево припуск верхней детали по линии наметки. Заложите припуск нижней детали так, чтобы от верхней складки был отступ 2-3 мм ①.

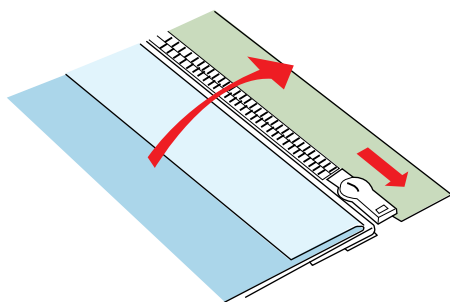
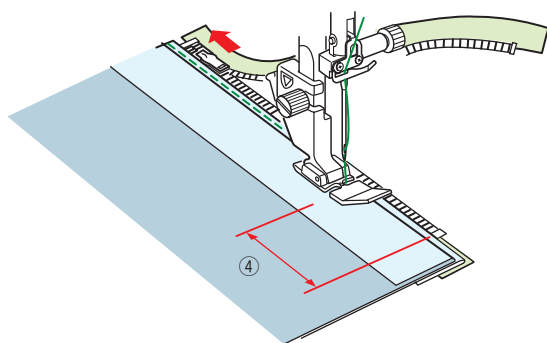
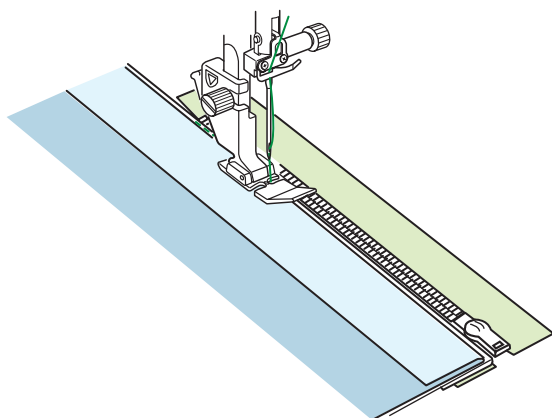
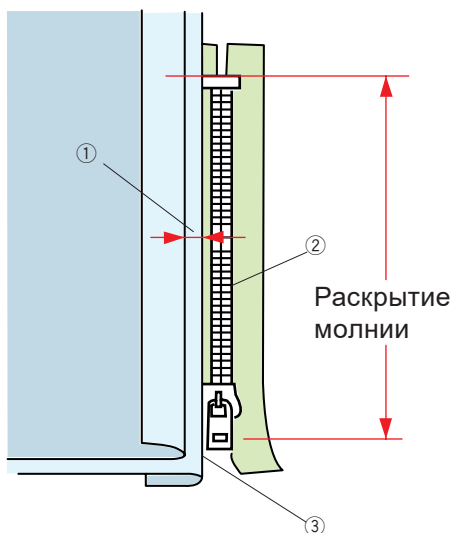
Расположите зубцы молнии ② рядом с этой складкой ③ и приколите молнию булавками.

① Отступ 2-3 мм

② Зубцы молнии

③ Припуск

Молния должна лежать так, чтобы металлический ограничитель немного не доходил до отметки низа молнии



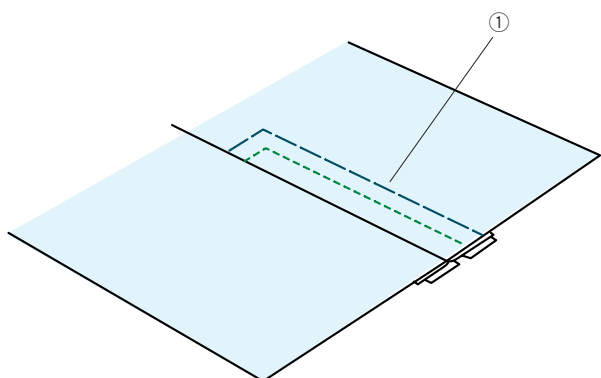
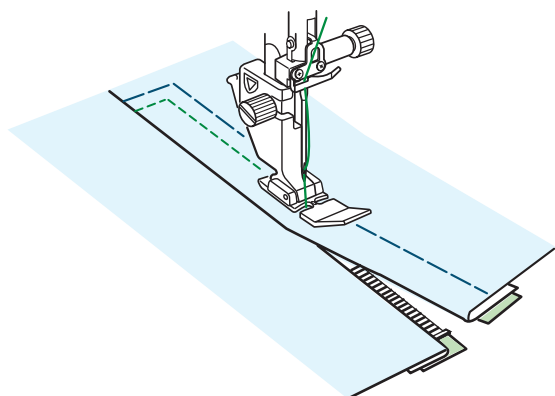
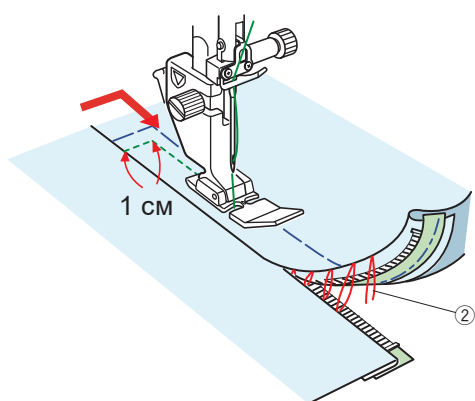
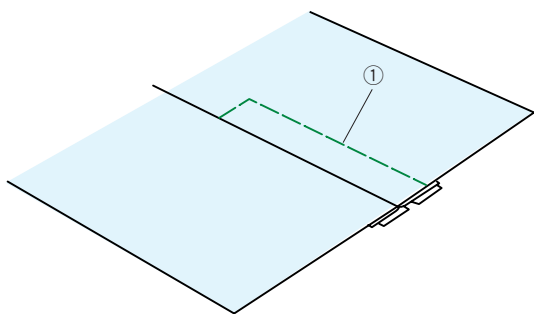
Опустите лапку на нижнюю часть молнии так, чтобы игла проходила сквозь ткань рядом со складкой и лентой молнии.

Шейте вдоль молнии, направляя зубцы молнии вдоль правого края лапки.

Прошейте все слои рядом со складкой. Остановитесь за 5 см ④ до того, как лапка для молнии достигнет замка молнии.

Слегка опустите иглу в ткань. Поднимите лапку и откройте молнию. Опустите лапку и прошейте остаток шва.

Застегните молнию и расправьте ткань лицевой стороной вверх.



Нажмите кнопку наметки

Установите лапку для зигзага А.

Приметайте равернутую ткань к ленте молнии.

① Наметка



Нажмите кнопку пришивания правой части молнии

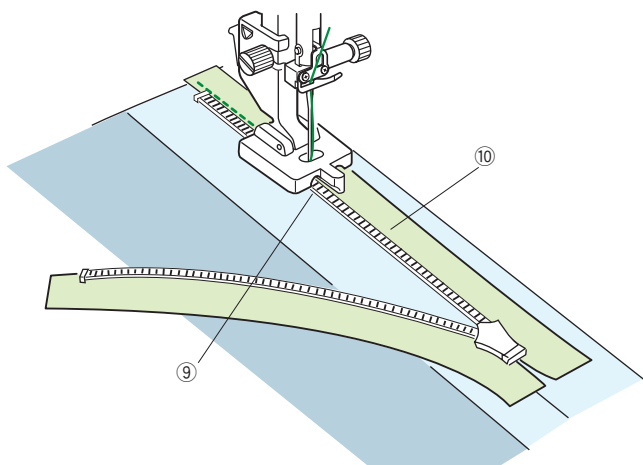
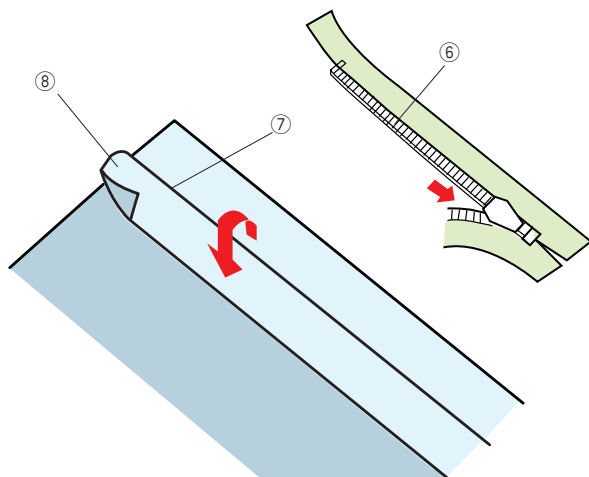
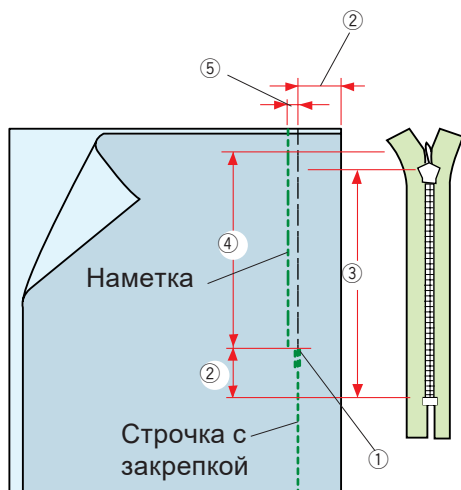
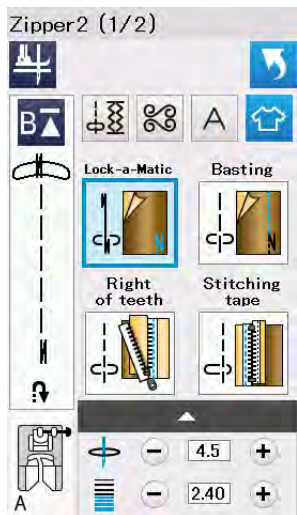
Установите лапку для молнии Е.

Прошейте поперёк раскрытия в конце молнии на 1 см и поверните ткань на 90 градусов.

Прошейте ткань и ленту молнии, направляя зубцы молнии вдоль левого края лапки. Остановитесь за 5 см до замка молнии. Опустите иглу и распустите стежки наметки ②.

Откройте молнию и передвиньте замок за лапку. Опустите лапку и прошейте остаток шва, убеждаясь, что складка ровная.

Удалите все стежки наметки.



Вшивание потайной молнии

Нажмите на кнопку приложения для пришивания потайной молнии и откроется окно управления пришиванием молнии.

Приготовьте потайную молнию длиной на 2 см больше, чем размер открытия молнии.



Нажмите кнопку строчки с закрепкой

Установите лапку для зигзага A. Сложите детали лицевыми сторонами внутрь и сшейте до начала раскрытия молнии с припуском от края 2 см. Нажмите кнопку реверса для выполнения закрепки.

- ① Начало раскрытия
- ② Припуск 2 см
- ③ Длина молнии
- ④ Длина раскрытия



Нажмите кнопку наметки

Сметайте детали отступив 3 мм от линии шва ⑤.

Отверните левый припуск шва. Откройте молнию и положите ее на правый припуск изнаночной стороной вверх. Приложите зубцы правой части молнии к складке и приколите молнию булавками.

- ⑥ Зубцы молнии
- ⑦ Складка
- ⑧ Левый припуск шва

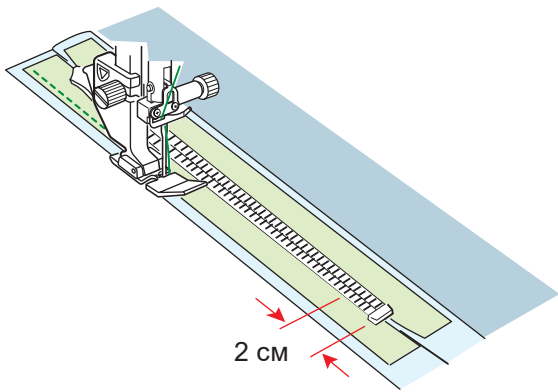


Нажмите кнопку пришивания правой половины молнии

Установите лапку Z (продается отдельно). Приподнимите и отверните зубцы молнии. Опустите лапку так, чтобы поднятые зубцы попали в левую канавку лапки.

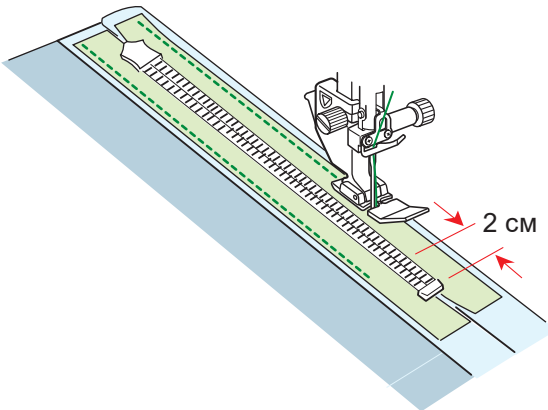
Пришейте тесьму молнии к ткани до начала раскрытия. Нажмите кнопку реверса и закрепите строчку.

- ⑨ Левая канавка
- ⑩ Тесьма молнии



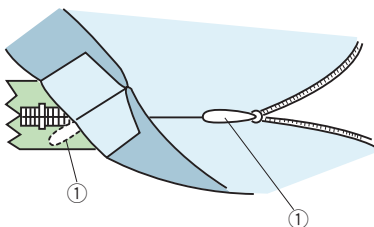
Нажмите Пришивание тесьмы

Поднимите лапку и закройте молнию. Установите лапку для молнии E. Поверните и сложите изделие вправо. Пришейте тесьму к изделию по краю и закрепите строчку не доходя 2 см до низа молнии.



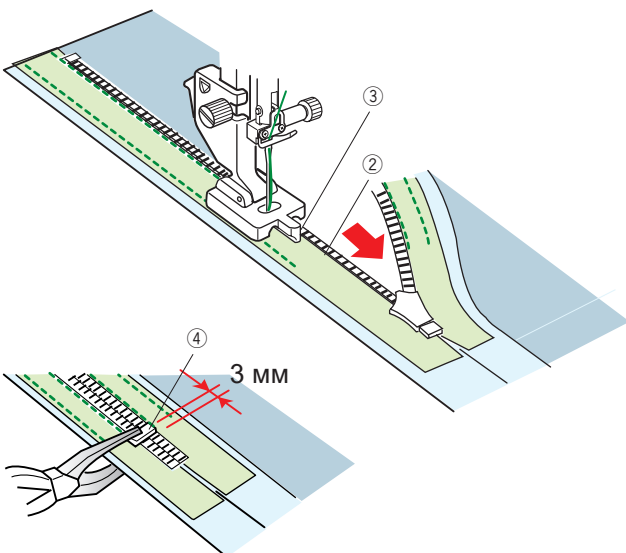
Нажмите Пришивание тесьмы

Поверните и сложите изделие вправо. Пришейте правую часть тесьмы молнии к изделию по краю и закрепите строчку не доходя 2 см до низа молнии.



Нажмите кнопку пришивания левой половины молнии

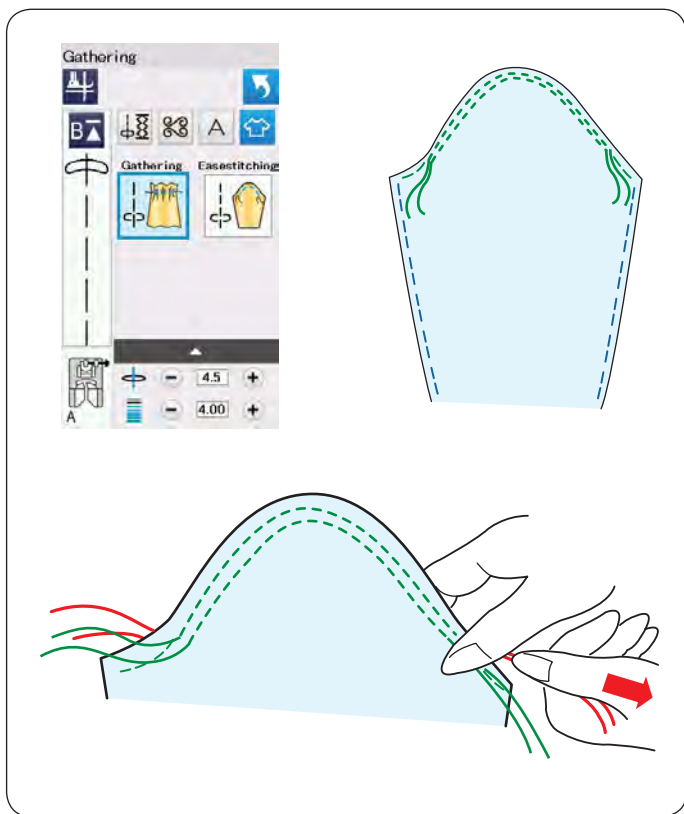
Установите лапку для потайной молнии Z. Удалите стежки наметки. Откройте молнию и заправьте бегунок ① между тканью и лентой молнии, чтобы замок дошел до ограничителя внизу молнии



Приподнимите и отверните зубцы молнии. Опустите лапку так, чтобы поднятые зубцы попали в правую канавку лапки. Пришейте тесьму молнии к ткани до начала раскрытия. Нажмите кнопку реверса и закрепите строчку.

- ② Зубцы молнии
- ③ Канавка

Сдвиньте ограничитель ④ на 3 мм выше начала открытия и закрепите его с помощью плоскогубцев.



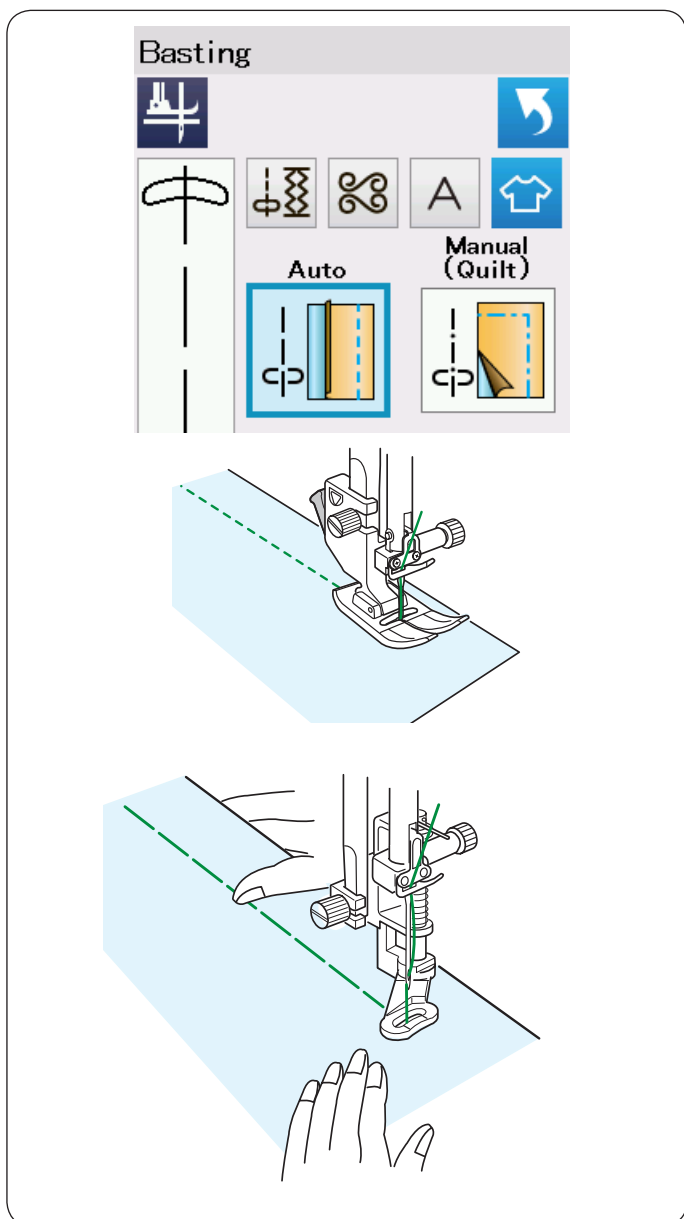
Сборки

В дополнение к обычной строчке для сборки в этом разделе есть специальная строчка для посадки рукава.

Посадка верха рукава

Вытяните обе нити примерно на 10 см. Прошейте пару строчек на расстоянии 3 мм друг от друга вдоль оката рукава.

Аккуратно потяните за шпульные нити и немного соберите окат рукава, чтобы его длина совпала с размером проймы. Убедитесь, что на окате не появилось складок.



Наметка

В этом разделе две строчки для наметки.

Автоматическая наметка

Эта строчка используется, например, для приметывания молнии или при подгонке одежды. Шейте также, как обычной прямой строчкой.

Наметка (Ручная/Квилтинг)

Установите лапку для штопки PD-H. Опустите зубцы транспортера.

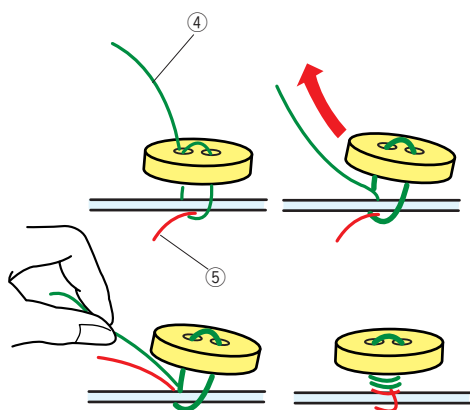
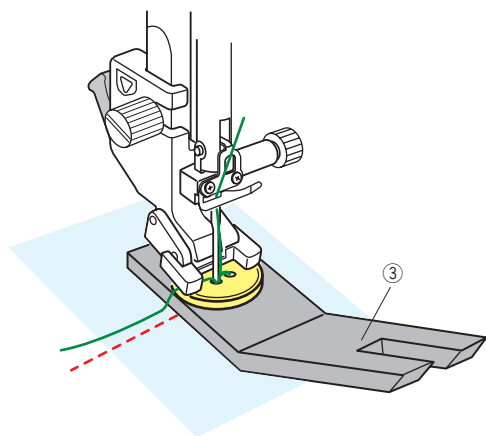
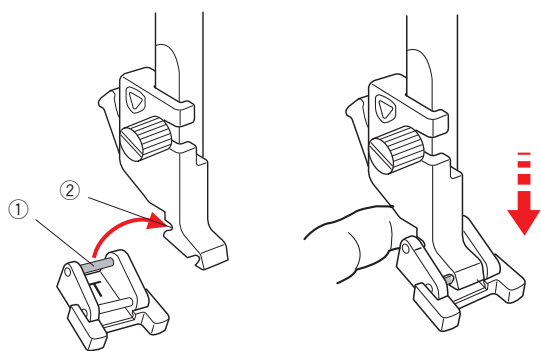
Примечание:

Инструкция по установке лапки PD-H на стр. 23.

Как шить:

Удерживая ткань натянутой нажмите на педаль. Машина сделает один стежок и остановится.

Двигайте ткань назад для следующего стежка.



Пришивание пуговиц

При пришивании пуговицы к толстой ткани, под пуговицей надо сделать ножку при помощи подъемной пластины.

Опустите зубцы транспортера и выберите программу пришивания пуговицы на ножке.

Установка лапки для пришивания пуговицы T

Нажмите кнопку блокировки и заблокируйте машину. Поднимите лапку рычагом подъема лапки. Вставьте заднюю перекладину лапки в задний паз лапкодержателя.

- ① Задняя перекладина
- ② Задний паз

Осторожно опустите рычаг прижимной лапки, придерживайте лапку пальцем сзади, чтобы установить её. Нажмите кнопку блокировки, чтобы разблокировать машину.

Положите пуговицу на ткань и опустите иглу в левое отверстие пуговицы, повернув маховое колесо рукой. Установите подъемную пластину под пуговицу. Опустите лапку, чтобы зафиксировать пуговицу, выровняв положение пуговицы.

- ③ Подъемная пластина

Поднимите иглу, поворачивая маховое колесо до тех пор, пока игловодитель не передвинется вправо. Нажмите "+" или "-", чтобы игла вошла в центр правого отверстия пуговицы. Максимальная ширина строчки 7 мм.

Начните шить и продолжайте до тех пор, пока машина не остановится автоматически.

Снимите изделие с машины.

Обрежьте все нитки, оставив кончики длиной не менее 10 см.

Обрежьте нити начала строчки близко к ткани.

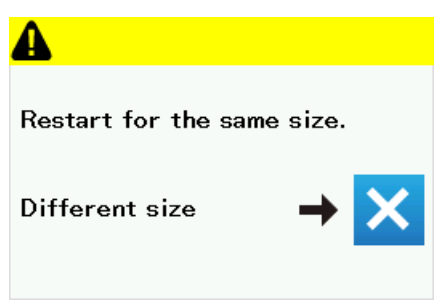
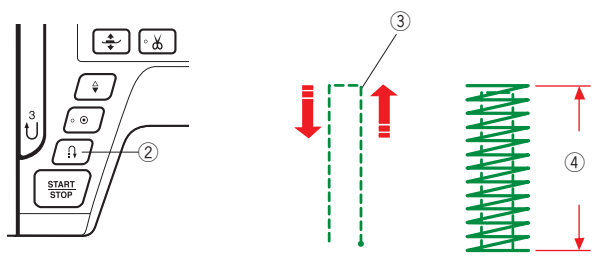
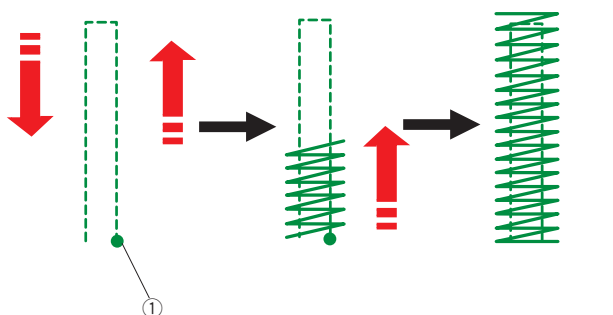
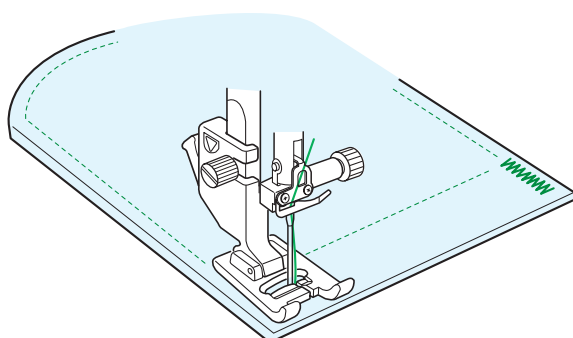
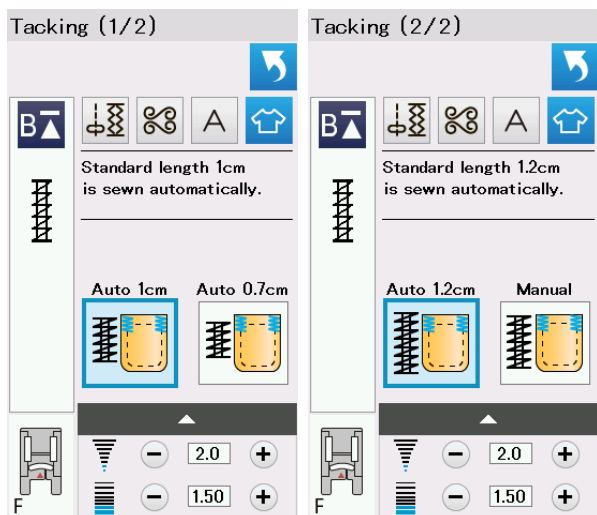
Выпустите игольную нить конца строчки ④ через левое отверстие пуговицы между пуговицей и тканью.

Потяните за игольную нить, вытяните шпульную нить ⑤ на лицевую сторону.

Обмотайте нитки, чтобы сформировать ножку и свяжите их вместе

Примечание:

Игольная пластина не используется если пуговица слишком толстая.



Закрепка

Закрепка используется для усиления карманов, пояса и шлёвок ремня, когда необходима дополнительная прочность. Предусмотрены три автоматических размера закрепки и ручная закрепка.

Установите лапку F для атласных строчек.

Автоматическая закрепка

Опустите иглу в точку начала закрепки и начните шить. Машина выполнит закрепку выбранного размера и автоматически остановится.

- ① Точка начала закрепки

Ручная закрепка

Начните шить и прошейте на требуемую длину ③, затем нажмите кнопку реверса ②. Таким образом задается длина закрепки ④.

Продолжите шить, пока машина не остановится.

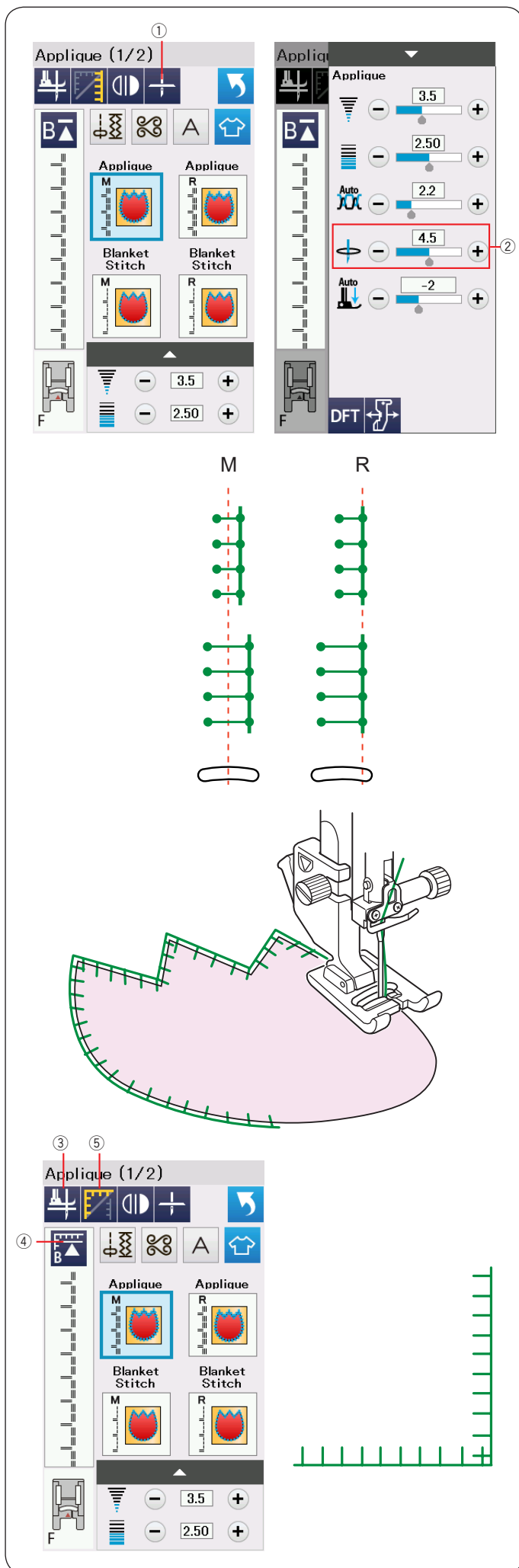
- ③ Требуемая длина

Примечание:
Максимальная длина закрепки 1.5 см.

Чтобы выполнить закрепку такого же размера

Чтобы выполнить еще одну закрепку того же размера, просто начните шить и шейте пока машина не остановится автоматически.

Чтобы сделать закрепку другого размера, нажмите X.



Аппликации

В этом разделе собраны 6 строчек для аппликаций.

Можно выбрать верхнее или нижнее положение остановки иглы кнопкой ①

Буква над изображением строчки обозначает базовую линию прокола иглы.

M: Игла по центру

R: Игла справа

Положение прокола можно регулировать кнопками “+” или “-” в ряду ②, не меняя ширину строчки.

Повороты в углах аппликации

При пришивании аппликации с острыми углами, удобно пользоваться функцией подъема лапки для поворота материала. Машина будет автоматически приподнимать лапку при остановке.

Нажмите кнопку ③ для включения этой функции.

Примечание:

Проверьте, что остановили машину с иглой, опущенной в ткань за границей аппликации.

Начало шитья с угла

Нажмите кнопку «начать сначала» ④ перед тем, как начать шить после поворота и рисунок строчки начнется с первого стежка.

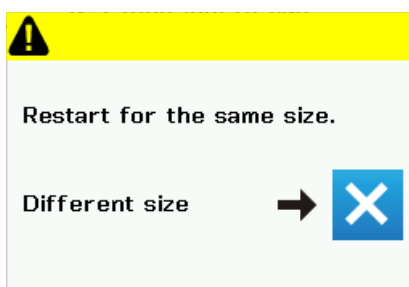
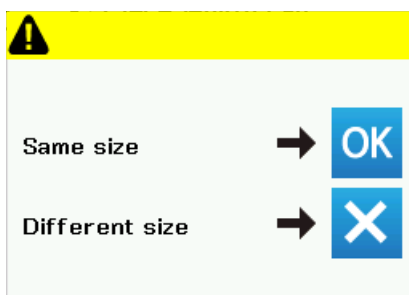
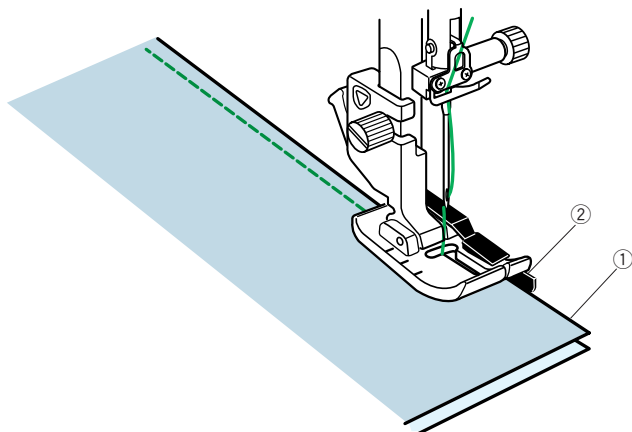
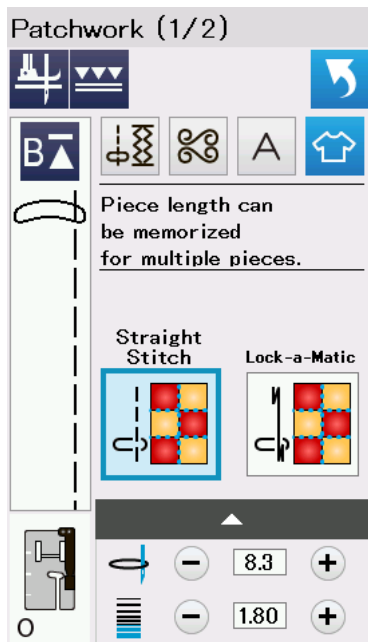
Доступны два варианта повторного запуска. Кнопкой прохождения углов ⑤ можно выбрать режим запуска. При нажатии на кнопке будет меняться изображение.

Нормальный запуск:

Машина сделает закрепку и начнет шить рисунок строчки с первого стежка.

Запуск от угла:

Машина начнет шить с первого стежка строчки без закрепки.



Печворк

Сшивание лоскутков для печворка

В этом разделе три строчки для сшивания лоскутков.

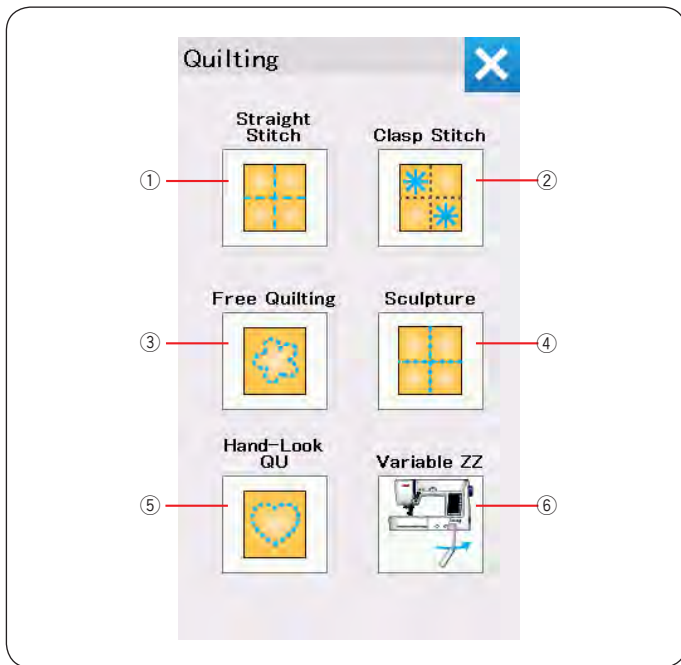
По умолчанию длина стежка установлена на 1.8 мм - идеально для сшивания лоскутков, однако можно изменить длину стежка кнопками "+" или "-".

Установите 1/4" лапку O, которая помогает точно поддерживать отступ от края 1/4" (6 мм). Сложите два лоскута лицевыми сторонами вместе. Положите лоскутки под лапку так, чтобы край ткани прижимался к направляющему на лапке.

- ① Край ткани
- ② Направитель на лапке O

Когда вы остановите машину, появится сообщение. Нажмите OK, и машина запомнит длину шва для сшивания других лоскутков той же длины. Чтобы сшить лоскутки другого размера, нажмите X.

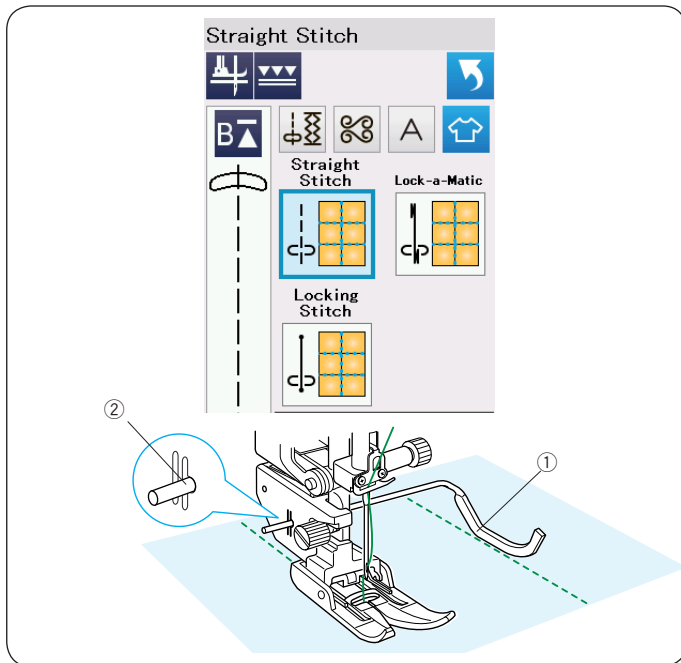
После сшивания лоскутков той же длины, появится сообщение. Для продолжения сшивания одинаковых лоскутков начните шить и машина будет автоматически останавливаться при достижении сохраненной длины строчки. Чтобы сшить лоскутки другого размера, нажмите X.



Квилтинг

В этом разделе собраны 6 видов строчек для квилтинга:

- ① Прямая строчка с верхним транспортером
- ② Стежки «Застежки»
- ③ Свободное стегание
- ④ Скульптурные строчки с верхним транспортером
- ⑤ Строчки, имитирующие ручное простегивание
- ⑥ Зигзаг переменной ширины



Прямые строчки с верхним транспортером

Прямые строчки из этого раздела подходят для шивания слоев квилта с использованием верхнего транспортера ткани (См. стр. 22 с инструкцией по установке). Пожалуйста обратитесь к стр.61 если хотите использовать лапку для зигзага А.

Направитель для квилтинга для верхнего транспортера

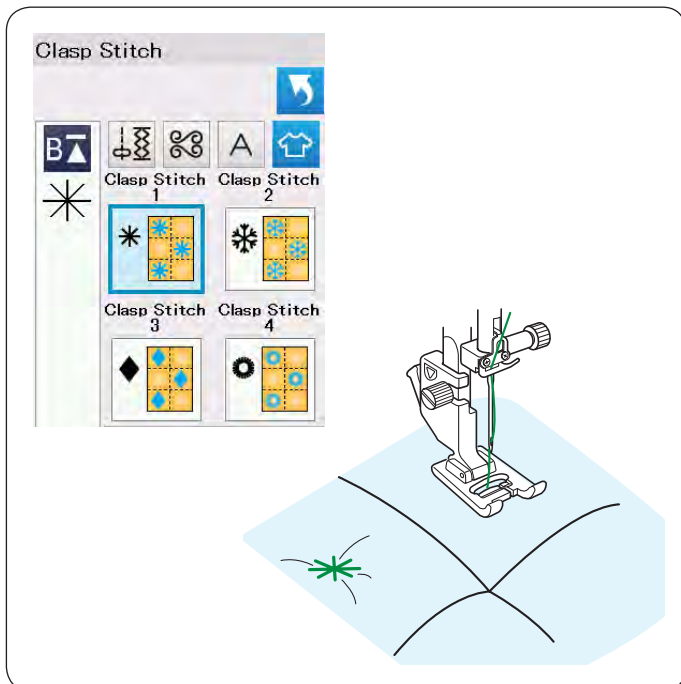
Направитель для квилтинга полезно использовать при создании параллельных строчек, находящихся на равном расстоянии друг от друга.

Вставьте направитель в отверстие сзади лапкодержателя.

Установите направитель на требуемом расстоянии от иглы.

- ① Направитель для квилтинга
- ② Отверстие

Прошейте строчку, совмещая направитель с предыдущей строчкой.

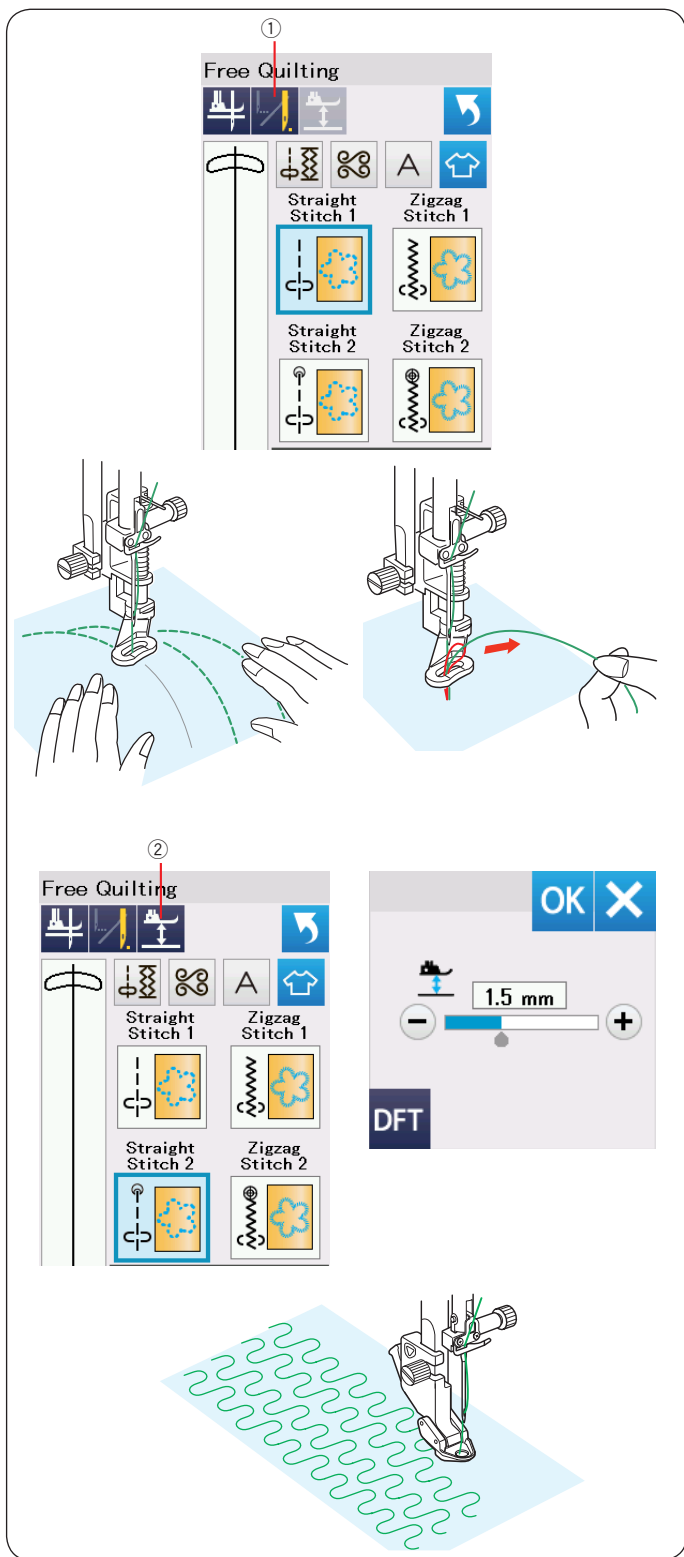


Стежки «Застежки»

Можно соединять слои квилта используя специальные стежки «застежки».

Установите лапку F.

Машина выполнит один элемент «застежку» и остановится с поднятой иглой.



Свободный квилтинг

Для обычного или объемного квилта выберите “Прямая строчка 1” или “Зигзаг 1”, и установите лапку для стегания PD-H (см. стр. 23 с инструкцией по установке).

Выберите “Прямая строчка 2” или “Зигзаг 2” для лоскутного квилта и установите лапку QC, QO или QV.

Остановка после первого стежка

Машина остановится после первого стежка, после чего можно будет вытянуть шпульную нить на лицевую сторону, чтобы избежать запутывания нити на изнанке изделия.

Удерживайте игольную нить и начните шить. Машина сделает стежок и остановится. Потяните за игольную нить и вытяните вверх шпульную нить.

Удерживая обе нитки сделайте несколько стежков для закрепки шва. Обрежьте кончики ниток ножницами.

После этого машина будет шить не останавливаясь.

Если надо начать шить без остановки после первого стежка, нажмите кнопку ①, чтобы выключить эту функцию.

Рисунок на кнопке изменится:

Когда функция остановки активна, кнопка выглядит так:

- ① Кнопка остановки после первого стежка

Как шить

Шейте на маленькой скорости, направляя ткань руками. Перемещайте ткань на 3 мм или меньше за один стежок.

Инструкцию по установке лапки для свободного квилтинга можно найти на стр. 87 (установка лапки для пуговиц).

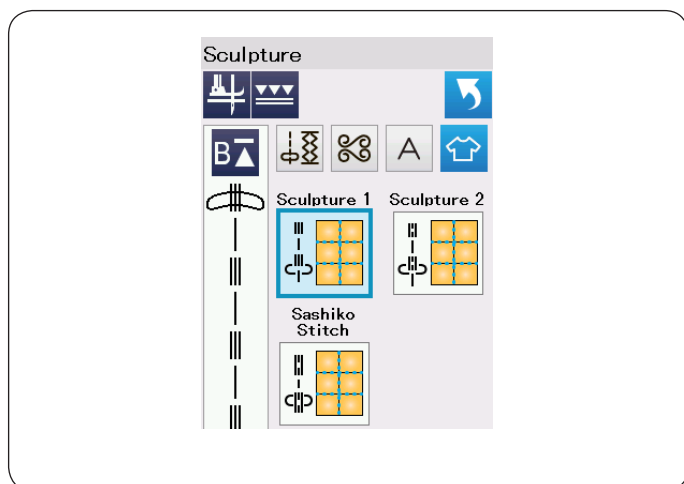
Высота лапки при стегании

Когда выбрана строчка “Прямая строчка 2” или “Зигзаг 2”, зазор под лапкой для стегания (QC, QO, QV) настраивается автоматически. Однако можно точно настроить величину зазора под лапкой в зависимости от толщины квилта.

Положите ткань под лапку и опустите лапку. Нажмите на кнопку регулировки зазора ② и откроется окно настроек. Настройте величину зазора кнопками “+” или “-”. Нажмите ОК для сохранения настроек. Уменьшите высоту, если ткань подпрыгивает при стегании. Увеличьте высоту, если лапка цепляется за ткань при стегании.

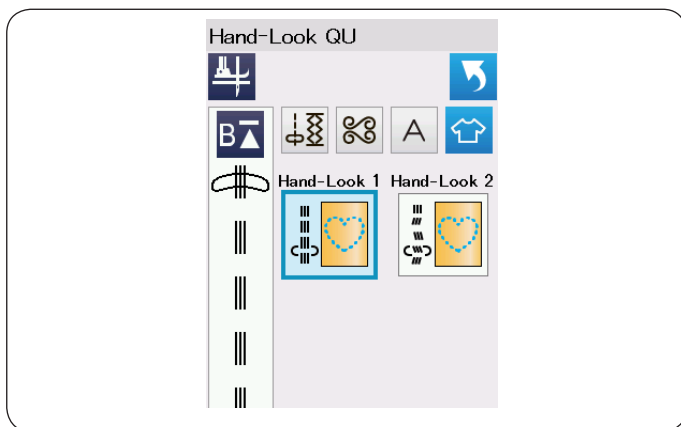
Примечание:

- Для предотвращения пропусков стежков при стегании рекомендуется использовать иглы с фиолетовой меткой.
- Не тяните изделие на себя, когда установлена открытая лапка.



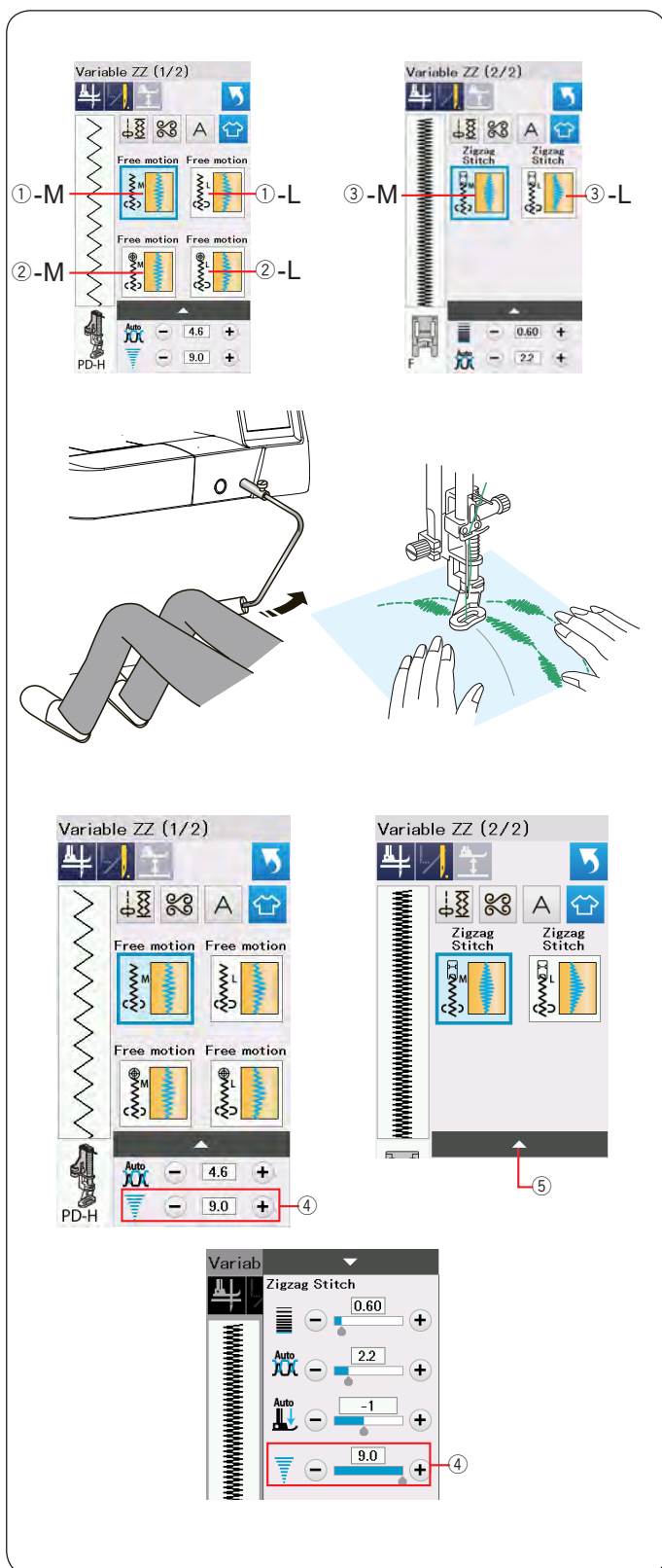
Скульптурные строчки

Эти строчки используются для выделения контуров дизайнов и для имитации ручного стегания.



Строчки, имитирующие ручное простегивание

Используйте прозрачную нейлоновую нить и иглы и обычную швейную нить на шпулке. Шпульная нить будет вытягиваться на лицевую сторону ткани и стежки будут выглядеть, как будто выполнены вручную.



Зигзаг переменной ширины

Эта уникальная функция позволяет шить зигзагом и менять ширину зигзага коленным рычагом. Выберите ①-M или ①-L для сшивания слоев quilta используя лапку для штопки PD-H. Опустите зубцы транспортера. Направляйте ткань руками во время шитья.

Выберите ②-M или ②-L для сшивания не объемных и плотных тканей используя лапку QV. Опустите зубцы транспортера. Направляйте ткань руками во время шитья.

Выберите ③-M или ③-L для шитья зигзагом переменной ширины с лапкой для атласных строчек F. Ткань будет подаваться транспортером ткани, а ширину зигзага можно будет регулировать коленным рычагом.

На изнанку ткани наклейте стабилизатор, если это необходимо.

Шейте на небольшой скорости, направляя ткань руками и контролируя ширину строчки коленом.

Примечание:

Когда машина остановлена можно поднимать и опускать лапку коленным рычагом.

Для предотвращения пропусков стежков при стегании рекомендуется использовать иглы с фиолетовой меткой.

Установка максимальной ширины зигзага

Максимальная ширина зигзага может быть ограничена в соответствии с условиями шитья.

Нажмите “+” или “-” рядом с значением максимальной ширины ④, чтобы изменить значение.

Для зигзага переменной ширины, выполняемого с лапкой F есть отдельная установка максимальной ширины ④. Она доступна при нажатии на панель настроек ⑤.

НАСТРОЙКА ПАРАМЕТРОВ МАШИНЫ

Режим настройки машины

Нажмите кнопку входа в режим настроек ①.

В этом режиме можно включать различные функции и менять настройки в соответствии со своими предпочтениями.

Нажмите одну из пяти кнопок, чтобы выбрать нужный раздел.

② Общие установки

В этом режиме можно менять настройки, общие для швейного и вышивального режимов.

③ Настройки режима шитья

В этом меню можно изменить настройки машины, которые относятся к швейному режиму (см. стр. 98-101).

④ Настройки параметров вышивального режима

В этом меню можно изменить настройки машины, относящиеся к вышивальному режиму (см. стр. 152-156).

⑤ Настройка Wi-Fi

В этом меню можно настроить Wi-Fi соединение (см. стр. 102-104).

⑥ Выбор языка

В этом режиме можно выбрать язык экранных сообщений.

Для перехода между страницами с настройками, нажимайте кнопки вперед ⑦ и назад ⑧.

Сохранение настроек

После изменения настроек нажмите кнопку ОК, для их сохранения.

Для отмены изменений нажмите X и окно настроек закроется.

Общие установки

① Контраст экрана

Контраст экрана можно изменить кнопками “+” и “-”.

② Громкость звука

Громкость можно изменить кнопками “+” и “-”.

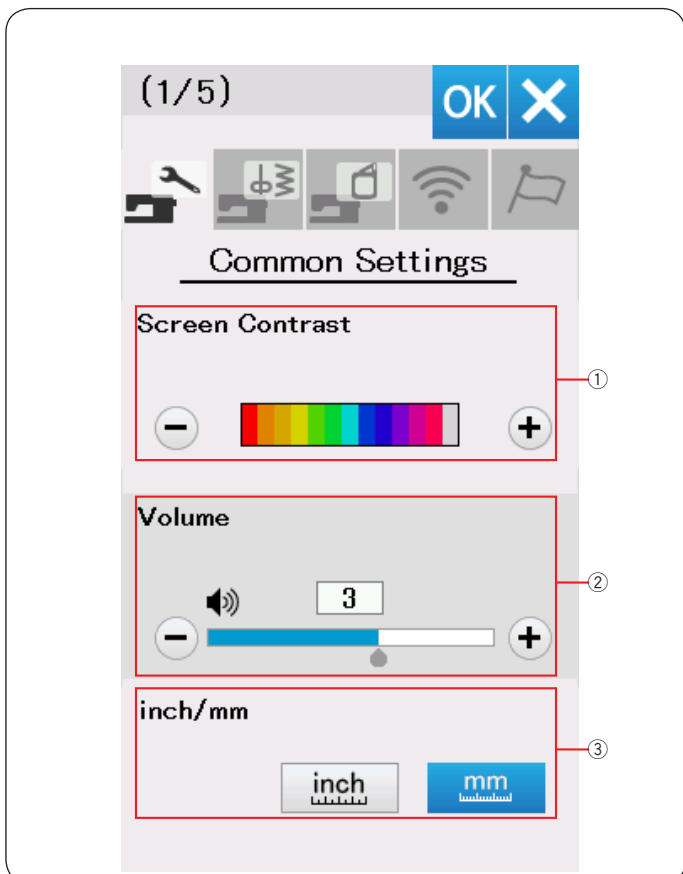
Установите значение на “OFF”, нажимая “-” несколько раз, чтобы выключить звуки.

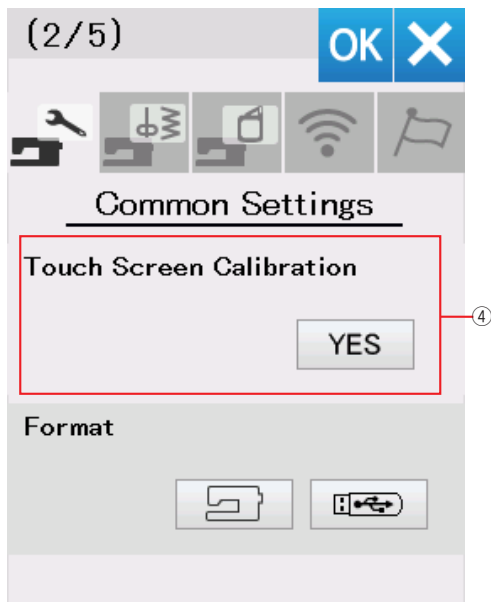
③ Выбор единиц измерения - дюйм/мм

Единицы измерения можно установить либо на дюймы, либо на миллиметры нажатием кнопки «inch» (дюймы) или «mm» (миллиметры).

По умолчанию используются миллиметры.

Нажмите кнопку вперед для перехода к следующей странице настроек.

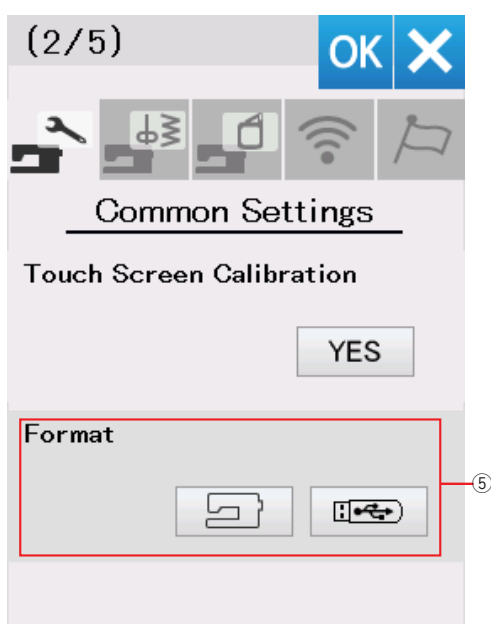
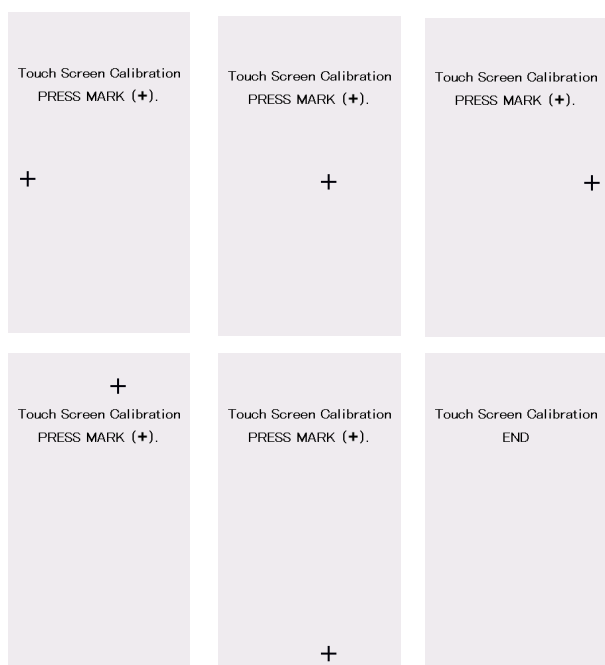




④ Калибровка экрана

В случае, если кнопки сенсорного экрана срабатывают неправильно, можно откалибровать положение кнопок экрана.

Нажмите «YES», чтобы открыть окно калибровки. Нажмите на значок «+» стилусом для сенсорного экрана. При нажатии на последний значок на экране появится надпись «END» (КОНЕЦ) и окно калибровки закрывается.



⑤ Форматирование памяти

При нарушении работоспособности встроенной памяти машины или USB накопителя вследствие повреждения группы блоков памяти может потребоваться форматирование памяти.

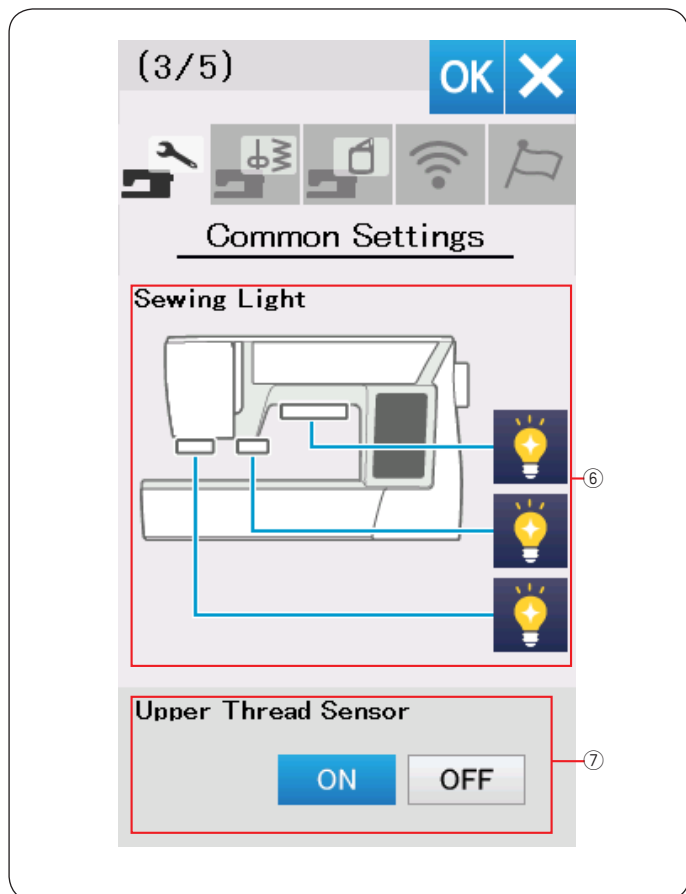
Для форматирования встроенной памяти машины нажмите кнопку с изображением машины – появится сообщение подтверждения. Нажмите ОК, чтобы выполнить форматирование.

Для форматирования USB накопителя нажмите кнопку с изображением накопителя – появится сообщение подтверждения. Нажмите ОК, чтобы выполнить форматирование.

⚠ Внимание:

Не выключайте питание и не отсоединяйте USB накопитель во время форматирования!

Нажмите кнопку вперед для перехода к следующей странице настроек.



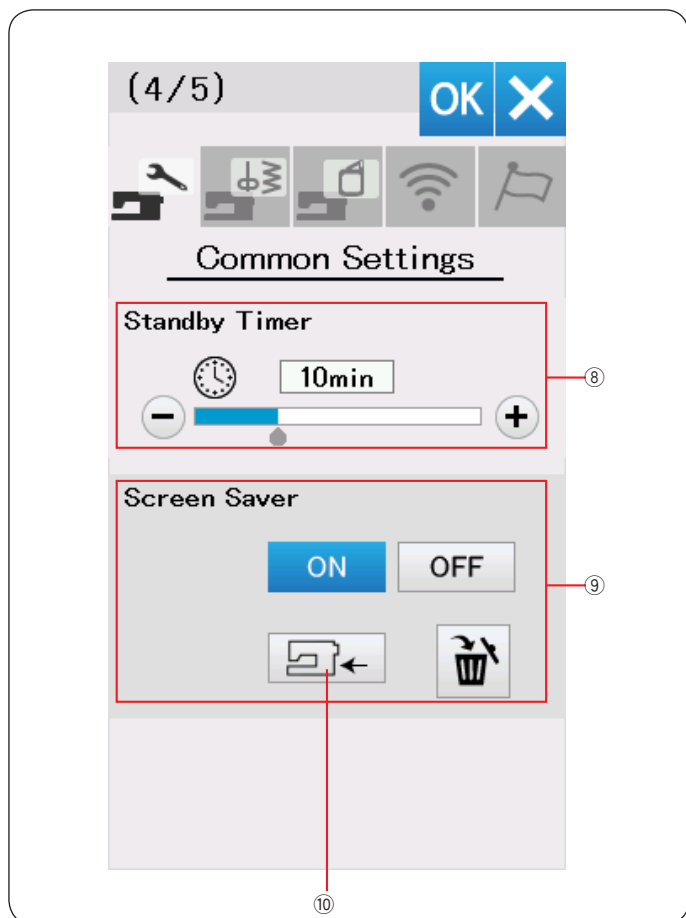
⑥ Освещение рабочей зоны

Каждую лампу освещения можно включить и выключить индивидуально. Для этого нажмите на соответствующие лампам кнопки.

⑦ Датчик окончания верхней нити

Если надо запустить машину без ниток, выключите датчик окончания верхней нити.

Нажмите кнопку вперед для перехода к следующей странице настроек.



⑧ Таймер режима ожидания


Если машина не используется в течение времени, заданного этим таймером, то выключится освещение, потемнеет сенсорный экран и машина перейдет в режим ожидания. Выполнение любой операции вызовет включение освещения и экрана. Таймер режима ожидания можно установить на время от 1 до 30 минут.

Чтобы выключить таймер, нажмите и удерживайте кнопку «+» до тех пор, пока в окне таймера не появится надпись «OFF» (ВЫКЛ.).

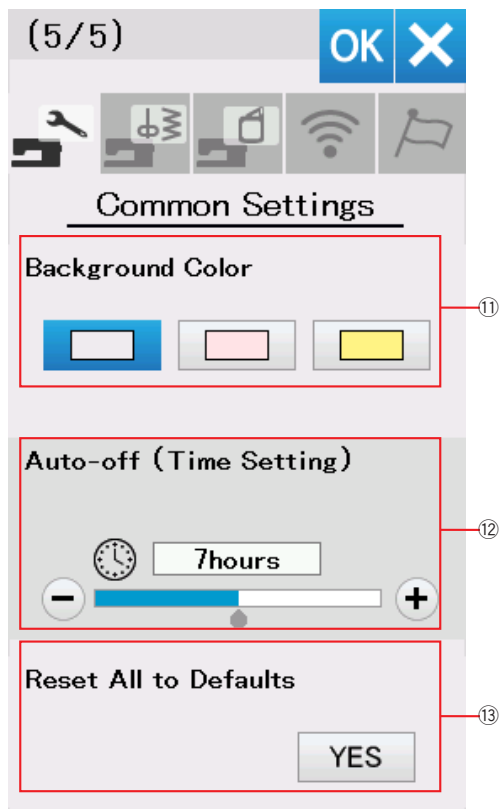
⑨ Экранная заставка

Нажмите кнопку ON/OFF чтобы включить экранную заставку, и на экране появится заставка, когда машина будет переходить в режим ожидания. Нажмите кнопку импорта ^⑩, чтобы импортировать экранную заставку с USB накопителя.

Можно создавать экранные заставки с помощью программы Screen Saver Tool, находящейся на диске Acutools S.

Импортированная заставка будет удалена, если нажать кнопку удаления , или отформатировать внутреннюю память машины (см.стр. 95).

Нажмите кнопку вперед для перехода к следующей странице настроек.



⑪ Цвет фона

Вы можете выбрать цвет фона экрана из предложенных, нажатием на соответствующую кнопку ⑪.

⑫ Таймер автоматического выключения

Машина выключится автоматически, если ее не использовать в течение времени, заданного этим таймером.

Таймер может быть установлен на время от 1 до 12 часов.

Чтобы выключить таймер, нажмите и удерживайте кнопку «+» до тех пор, пока в окне таймера не появится надпись «OFF» (ВЫКЛ.).

Чтобы включить машину снова, воспользуйтесь выключателем питания.

Примечание:

Таймер автоматического выключения работает в европейских странах и в некоторых других с напряжением в сети 200 - 240 Вольт.

⑬ Сброс всех настроек

Нажмите кнопку «YES», чтобы вернуть все параметры к исходным значениям (заводские установки).

Нажмите клавишу OK, чтобы сохранить новые настройки.

Настройки режима шитья

① Автоматическое натяжение нити

Можно изменить уровень автоматического натяжения нити кнопками “+” или “-”.

② Предупреждение об окончании нижней нити

Можно изменить остаток ниток на шпульке, при котором появится предупреждение, кнопками “+” или “-”. Можно выключить предупреждение. Для этого нажимайте на “-”, пока в поле не появится “OFF”.

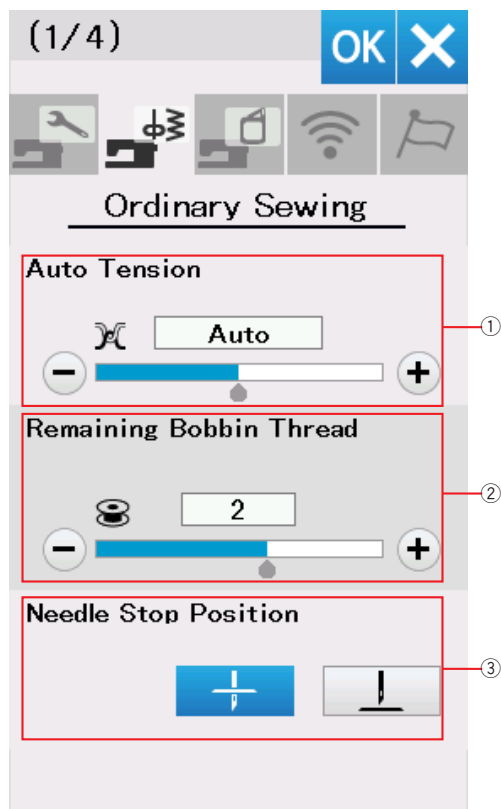
③ Положение иглы при остановке

Машина всегда останавливается с иглой в нижнем положении, за исключением выполнения петель, специальных строчек и монограмм. Однако, можно установить верхнее положение иглы при остановке, нажав на кнопку с изображением иглы в верхнем положении.

Примечание:

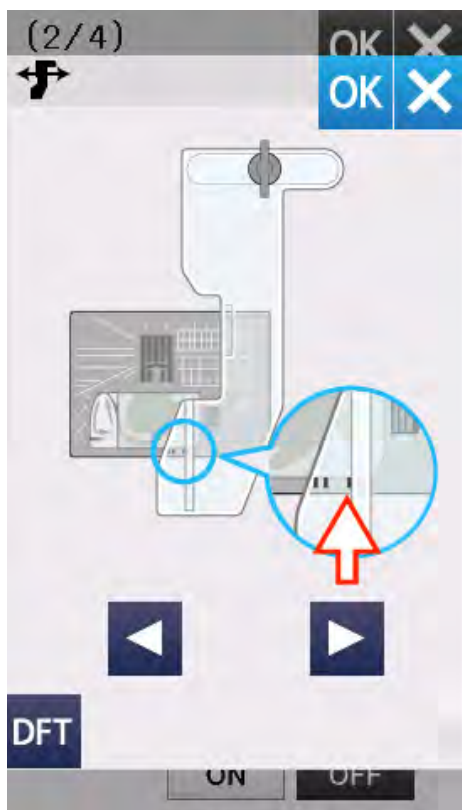
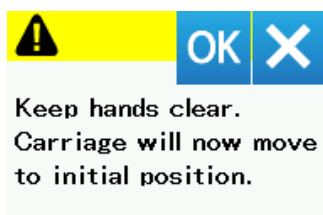
Машина остановится с иглой в нижнем положении, если включена опция подъема лапки, даже при том, что включена установка положения иглы вверх.

Нажмите кнопку вперед для перехода к следующей странице настроек.



④ Настройка начальной скорости

Машина начинает шить медленно и затем постепенно увеличивает скорость до максимума. Вы можете выбрать величину начальной скорости – медленная, средняя, высокая, нажав на соответствующую кнопку. Установите скорость индивидуально для кнопки старт/стоп и для педали.



⑤ Калибровка положения направителя ткани

Примечание:

Для калибровки присоедините вышивальный модуль и направитель ткани.

Начальное положение направителя ткани - 15 мм от центрального положения иглы. Однако, можно точно настроить положение направителя.

Нажмите Yes и на экране появится предупреждение. Нажмите OK и каретка переместит направитель в начальное положение.

Нажмите ◀ или ▶ для регулировки начальной позиции направителя.

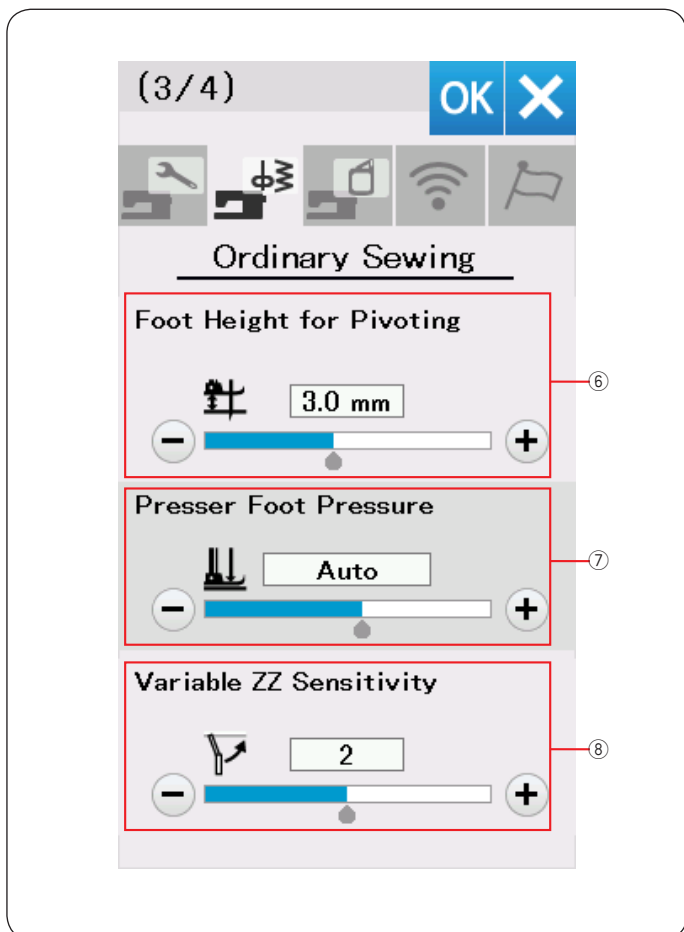
Нажмите OK. Появится сообщение и каретка вернется в исходное положение.

Сохранение выбранной позиции

Если вы установили направитель в удобное положение (см. стр. 39), можно сохранить эту позицию для будущего использования.

Чтобы сохранялось положение, нажмите кнопку ON, чтобы включить режим сохранения положения.

Нажмите кнопку вперед для перехода к следующей странице настроек.



⑥ **Высота лапки при повороте**

Когда опция подъёма лапки включена, лапка будет подниматься автоматически при остановке машины. Зазор под лапкой можно отрегулировать кнопками «+» или «-» в зависимости от толщины ткани.

⑦ **Давление лапки**

Давление лапки на ткань устанавливается автоматически, но можно установить давление лапки в ручном режиме кнопками «+» или «-».

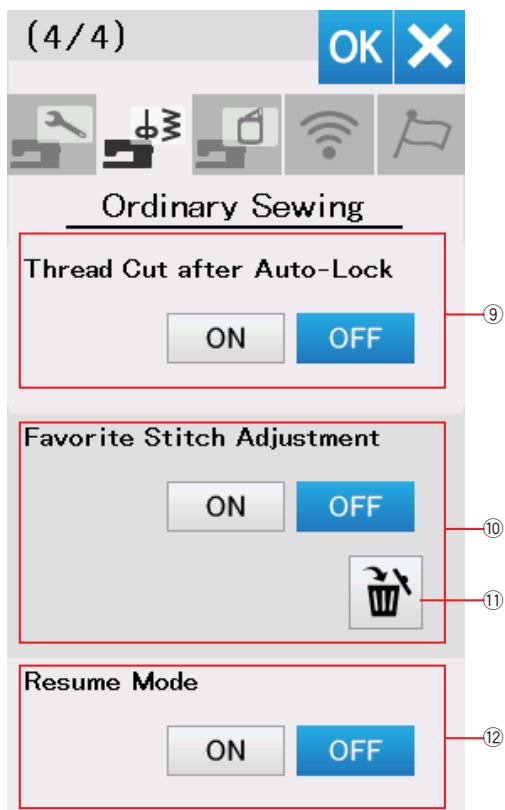
⑧ **Чувствительность рычага при регулировке зигзага**

Можете задать значение отклонения иглы, в зависимости от перемещения коленного рычага при шитье зигзагом переменной ширины.

Нажмите “-” и игла при движении рычага будет отклоняться меньше.

Нажмите “+” и игла при движении рычага будет отклоняться больше.

Нажмите кнопку вперед для перехода к следующей странице настроек.



⑨ **Обрезка нити после автоматической заправки**
Машина автоматически обрезает нити после стежков заправки, когда эта опция включена.

⑩ **Настройка любимых строчек**
Если вы хотите, чтобы машина сохраняла изменения настроек строчек при выключении, нажмите ON, чтобы включить эту опцию.
Если эта опция отключена, то ручные настройки строчки будут стерты при выключении машины. Нажмите кнопку удаления ⑪, чтобы очистить индивидуальные настройки строчек.

Примечание:
Эта опция доступна для всех строчек за исключением монограмм.

⑫ **Режим возобновления**
Включите эту опцию до того как выключите машину. Когда питание машины будет включено, появится сообщение подтверждения. Нажмите OK, и машина установит строчку, которая была активна при выключении.

Примечание:
Режим возобновления может не работать в следующих случаях:

- Созданная строчка была импортирована кнопкой импорта.
- Созданная строчка была удалена кнопкой удаления
- Созданная строчка была удалена, импортирована или переименована через Stitch Composer.
- Внутренняя память отформатирована.

После настроек этих параметров нажмите OK для их сохранения.

Настройка Wi-Fi®

Установка соединения с сетью Wi-Fi

Для подключения машины к сети Wi-Fi потребуется беспроводной роутер, отвечающий требованиям стандарта IEEE802.11b/g/n

Установка Wi-Fi соединения

Перед настройкой параметров Wi-Fi, нажмите “ON”

①. Кнопка сетевых настроек ⑥ станет активной.

Нажмите кнопку сетевых настроек ⑥ для их изменения.

Выберите один из четырех способов подключения к сети Wi-Fi (см. стр. 103-104).

① Wi-Fi соединение

Здесь можно включить или отключить Wi-Fi соединение кнопками ON и OFF.

② Имя сети

Имя сети (SSID), к которой подключена машина, показано в этом поле.

Значок замка ⑨ означает, что соединение с точкой доступа безопасно, а данные зашифрованы.

③ IP адрес

Здесь показан IP адрес машины..

Аббревиатура “(DHCP)” показывается в этом поле, если в сетевых настройках включена опция DHCP. IP адрес можно изменить в режиме сетевых настроек.

④ MAC адрес

В этом поле показан MAC адрес машины.

⑤ Sewing Machine Name

В этом поле показано имя машины, для ее идентификации в сети.

Это имя можно изменить в режиме сетевых настроек

⑥ Кнопка сетевых настроек

Нажмите на эту кнопку для входа в режим сетевых настроек.

⑦ Кнопка ОК

Нажмите на эту кнопку, чтобы сохранить настройки Wi-Fi.

⑧ Кнопка отмены

Нажмите на эту кнопку, чтобы отменить настройки Wi-Fi.

Примечание:

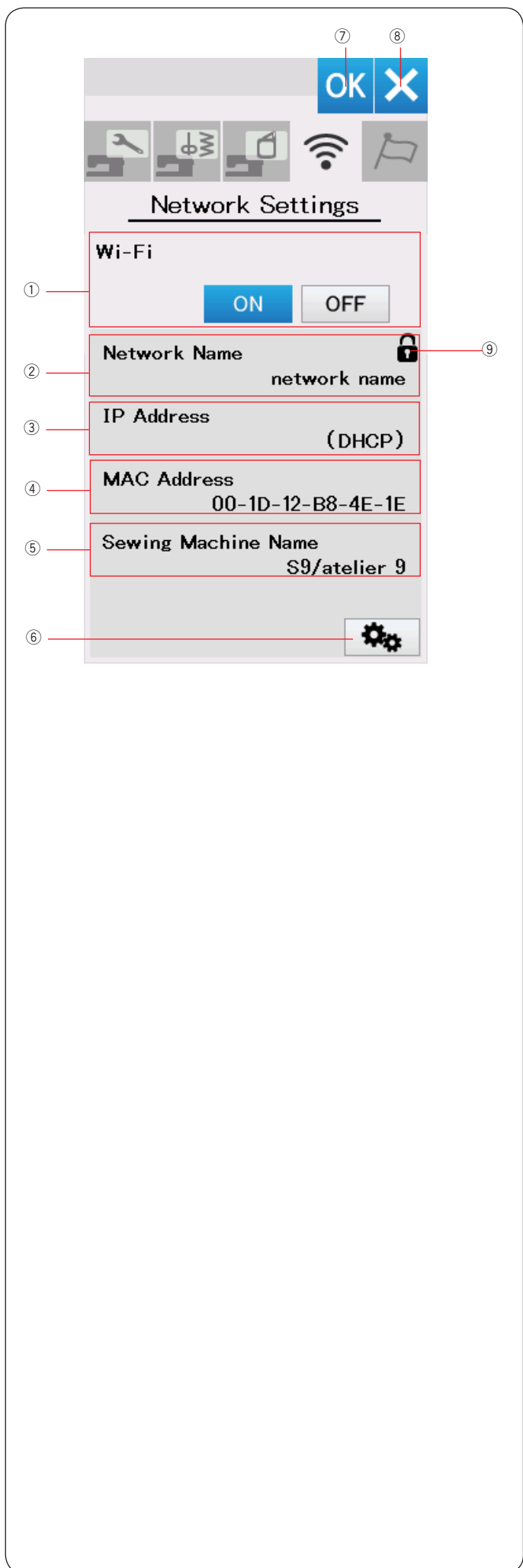
Если для обеспечения безопасности соединения выбран алгоритм WEP, проверьте следующее:

- Выберите тип шифрования “ASCII”.
- Выберите начальный номер для WEP-ключа (Начальный номер может быть “0” или “1”, в зависимости от настроек роутера).

Как сделать эти настройки написано в инструкции к роутеру.

Примечание:

Использование рядом с машиной бытовой техники (например, микроволновых печей, устройств bluetooth или телефонов) может уменьшить расстояние устойчивого Wi-Fi соединения. (если роутер работает по стандарту IEEE802.11b или IEEE802.11g). Может потребоваться уменьшить расстояние от машины до роутера или переставить роутер в другое место.



Сетевые настройки

Примечание:

Пожалуйста сверьтесь с инструкцией по эксплуатации роутера при использовании способа настройки «push-button» или PIN.

① Способ настройки Wi-Fi Protected Setup™* push-button

Для использования этого способа подключения роутер должен поддерживать технологию «Wi-Fi Protected Setup™ push-button». Уточните это в инструкции к роутеру.

Нажмите кнопку «WPS (PBC)» ①. На экране машины появится диалоговое окно WPS Push-Button.

Нажмите на кнопку «Wi-Fi Protected Setup™» на роутере.

На экране машины появится сообщение и роутер автоматически соединится с машиной.

Примечание:

Машина покажет сообщение «Не удалось подключиться к сети» если не получит сигнал от роутера в течение 2 минут.

② Способ настройки Wi-Fi Protected Setup™ PIN

Если роутер поддерживает технологию «Wi-Fi protected Setup™ PIN», можно связать машину с роутером этим способом.

Нажмите кнопку «WPS (PIN)» ②. Появится окно с PIN кодом. Зарегистрируйте этот PIN код на роутере, пока сообщение с кодом показано на экране машины. Как это сделать прочитайте в инструкции к роутеру.

Примечание:

Машина покажет сообщение «Не удалось подключиться к сети» если не получит сигнал от роутера в течение 2 минут.

③ Поиск точки доступа

Нажмите «Поиск» ③.

Машина выведет на экран названия всех точек доступа Wi-Fi из ближайшего окружения.

Изображение замка ⑤ справа от названия точки доступа означает, что для подключения к ней потребуется указать пароль.

Изображение антенны ⑥ показывает силу сигнала точки доступа. Чем больше волн - тем сильнее сигнал и стабильнее связь.

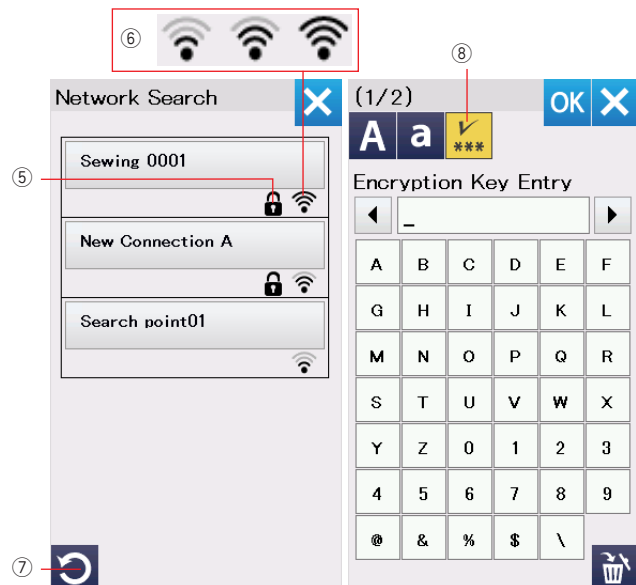
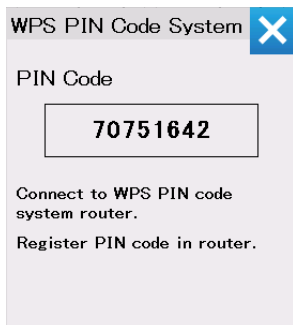
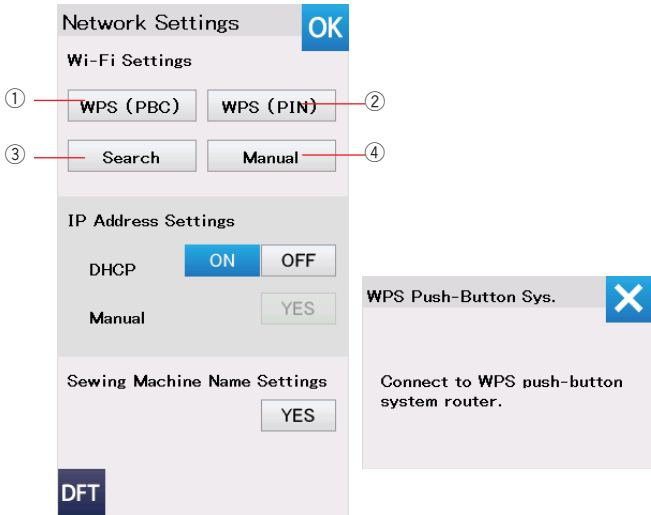
Нажмите на название нужной точки доступа в списке.

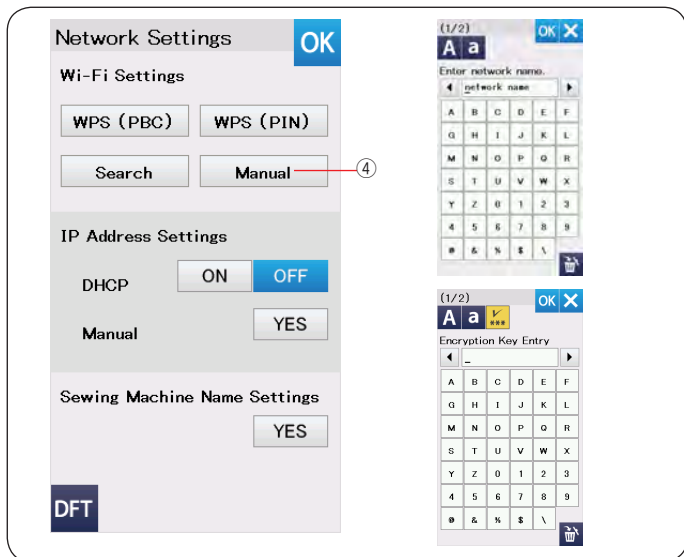
Примечание:

Если нужной точки доступа нет в списке, нажмите кнопку обновить ⑦, чтобы повторить поиск снова.

Если подключение к точке доступа Wi-Fi требует ввода пароля, появится окно с клавиатурой. Введите пароль и нажмите OK для установки соединения. Обратите внимание, что при вводе пароля имеет значение - большие или маленькие буквы вы вводите.

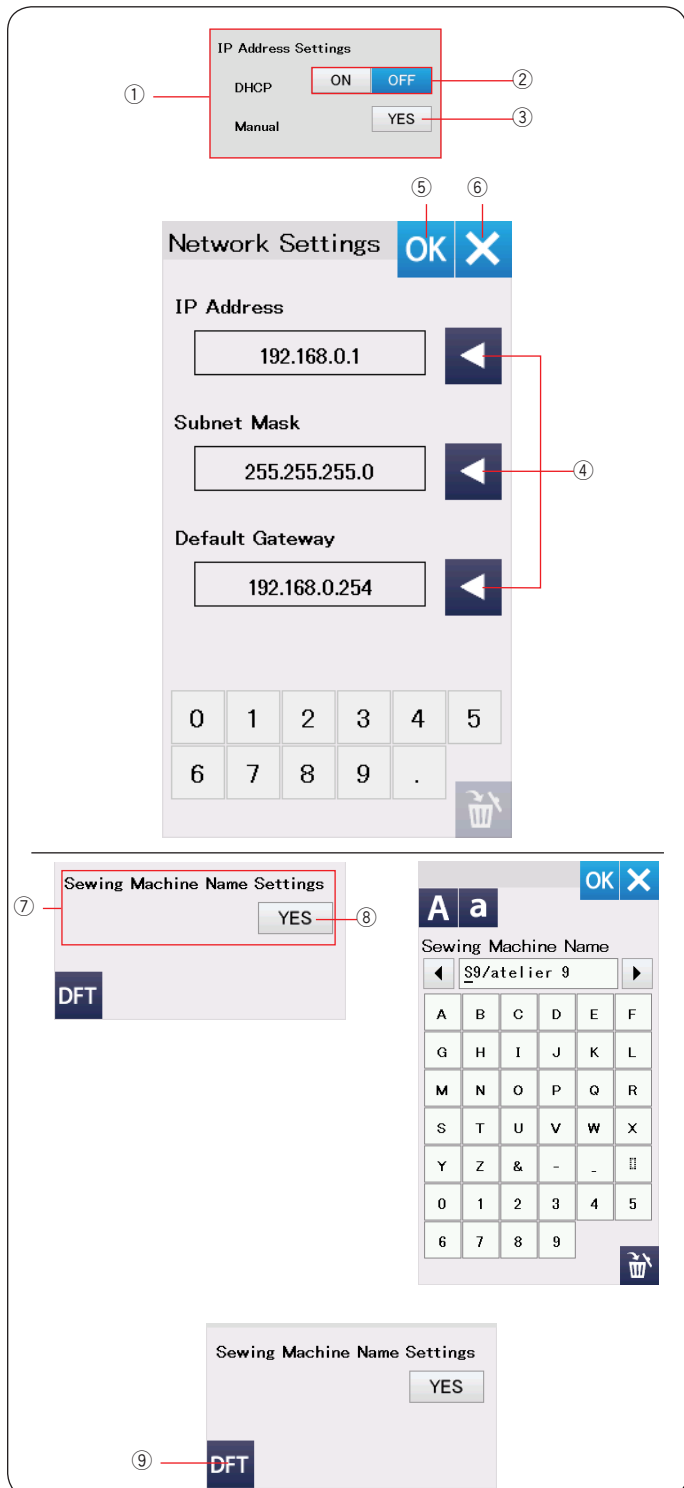
Чтобы скрыть или показать пароль при вводе, нажмите кнопку ⑧.





④ Ввод настроек вручную

Нажмите кнопку “Ручная настройка” ④. Введите сетевое имя нужной точки доступа Wi-Fi. Нажмите ОК. Если выбранная точка доступа требует ввода пароля для подключения, появится окно с клавиатурой. Введите пароль и нажмите ОК для подключения к сети.



① Ввод IP адреса (сетевые настройки)

Чтобы назначить машине IP адрес обычно используется служба DHCP. Включите DHCP кнопкой ② и машина получит адрес от роутера автоматически.

Если надо ввести IP адрес вручную, нажмите кнопку OFF ② и выключите DHCP, затем нажмите Yes ③.

Появится окно ввода сетевых настроек. Нажмите на стрелку ④ рядом с значением, которое надо изменить - IP адрес, Маска подсети или Шлюз по умолчанию.

Введите нужные значения кнопками внизу экрана. Нажмите стрелку еще раз, чтобы сохранить значение.

Нажмите ОК ⑤, чтобы применить сетевые настройки или X ⑥, чтобы выйти без сохранения.

Примечание:

- Не надо выключать службу DHCP, и настраивать сеть вручную, если вы не знаете IP адрес, Маску подсети и Шлюз по умолчанию.
- Если на машине включена служба DHCP, включите ее и на роутере.

⑦ Назначение имени машины

Нажмите Yes ⑧, чтобы открыть клавиатуру для назначения имени машине.

Введите имя машины для ее идентификации в сети. Нажмите ОК для сохранения нового имени или X для отмены изменений.

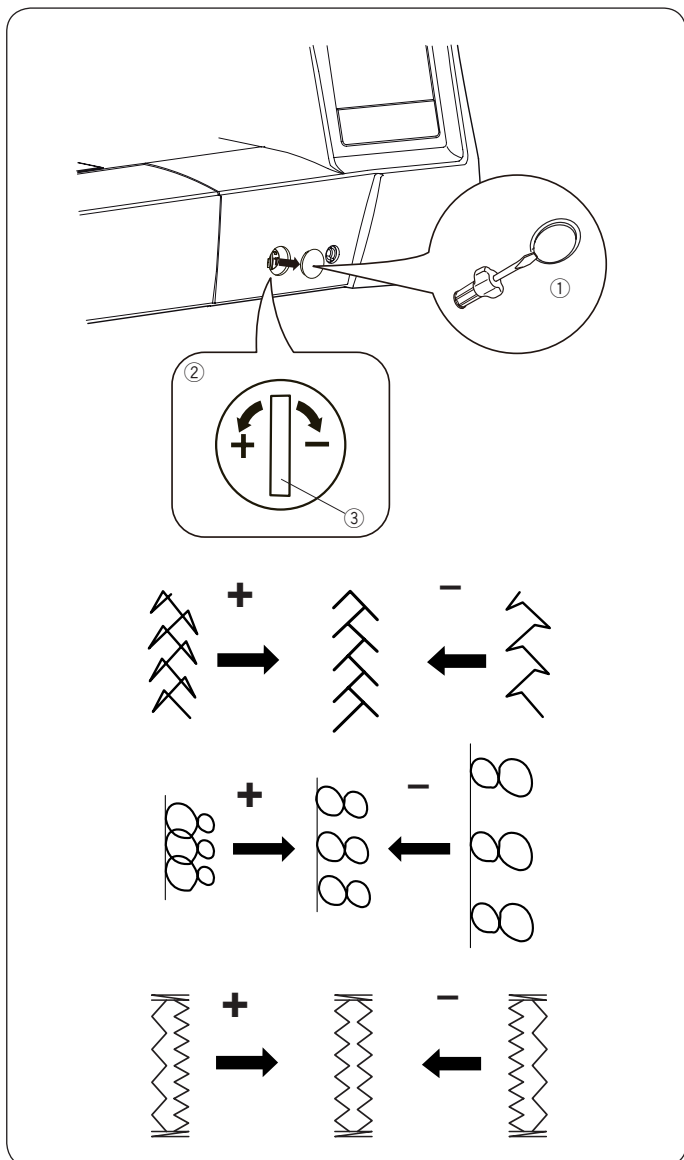
⑨ Сброс настроек

Нажмите кнопку DFT ⑨ чтобы вернуть настройки Wi-Fi к исходным (заводским).



Режим выбора языка

Выберите нужный язык из списка и нажмите ОК. Сообщения на экране будут появляться на выбранном языке.



Корректировка искажений строчек

Рисунок строчки сильно зависит от условий шитья, таких как скорость шитья, тип ткани, количество слоев и т.д.

Всегда делайте пробную строчку на лоскуте ткани, которую собираетесь использовать.

При искажении декоративных стежков, букв, цифр или петель, исправьте их при помощи регулятора баланса подачи. Откройте крышку при помощи отвертки. Будьте осторожны, чтобы не поцарапать корпус машины отверткой.

При нормальном шитье установите регулятор подачи в нейтральное положение.

- ① Крышка
- ② Регулятор баланса подачи
- ③ Нейтральное положение

Примечание:

Верните регулятор в нейтральное положение, когда закончите шить.

Баланс эластичных строчек (Q18)

Если строчка сжата, поверните регулятор к “+”.

Если строчка растянута, поверните регулятор к “-”.

Буквы и цифры

Если строчка сжата, поверните регулятор к “+”.

Если строчка растянута, поверните регулятор к “-”.

Баланс трикотажных петель (B8)

Если правый столбец плотнее, поверните регулятор к “+”. Если левый столбец плотнее, поверните регулятор к “-”.

ВЫШИВАЛЬНЫЙ РЕЖИМ

Вышивальный модуль

Примечание:

Проверьте, что вокруг машины достаточно места, чтобы пяльцы могли перемещаться свободно. Не помещайте ничего в области, отмеченной на рисунке слева.

Установка вышивального блока

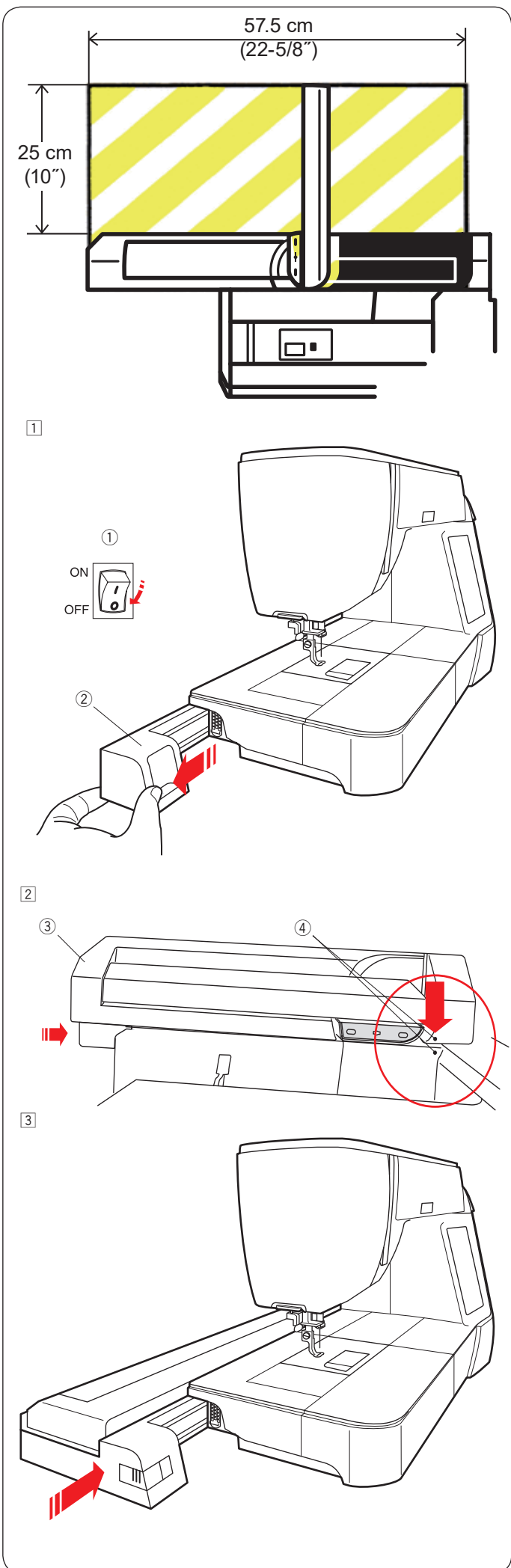
- 1 Выключите машину.
Удалите крышку из машины.
 - 1 Выключатель
 - 2 Крышка

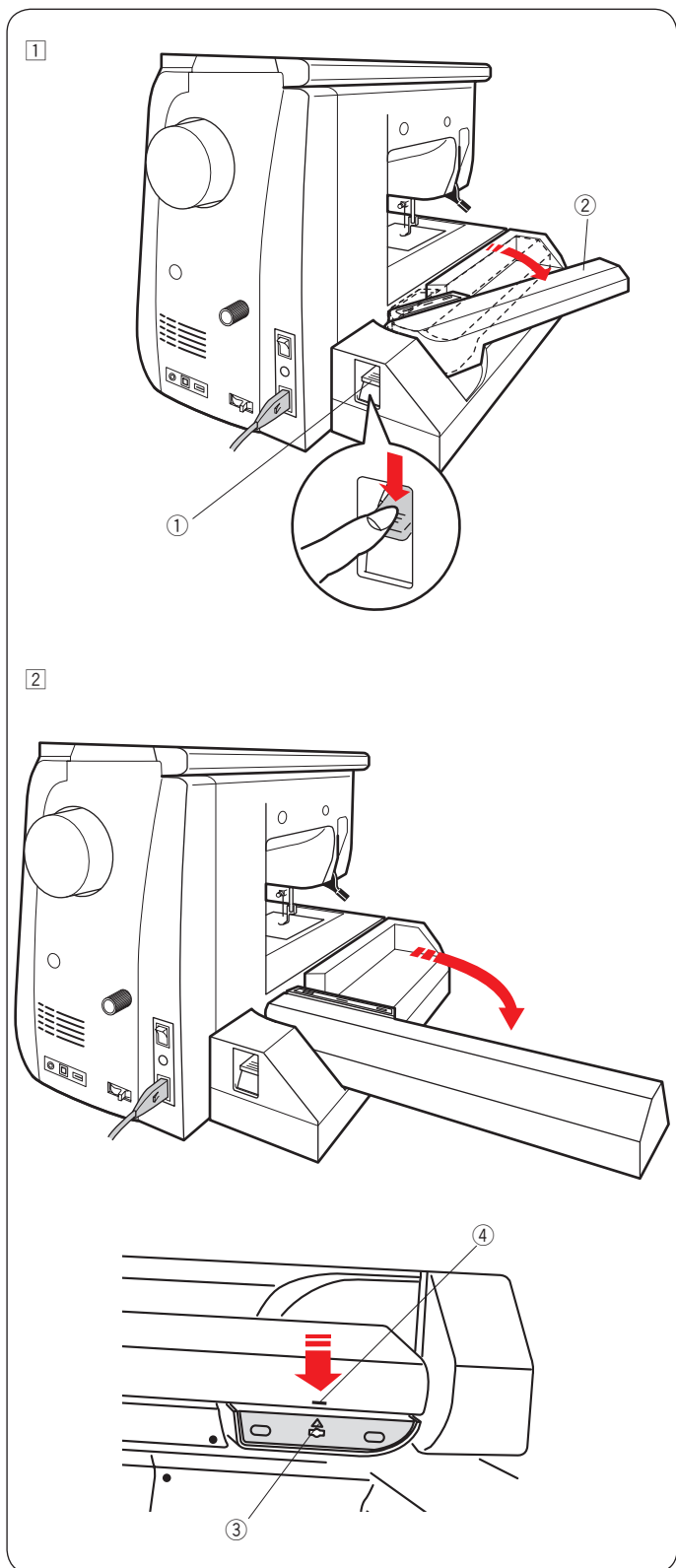
Примечание:

Всегда устанавливайте схемный столик, за исключением случая, когда используются рукавные пяльцы (FA10a).

- 2 Поместите вышивальный блок на заднюю часть основания машины, совместив маленькие точки, как показано на рисунке.
 - 3 Вышивальный блок
 - 4 Точки

- 3 Подвиньте вышивальный блок вдоль машины направо и нажмите на него до надежной фиксации.





Поворот рукава каретки

1 Нажмите на рычаг освобождения рукава, чтобы повернуть рукав.

- ① Рычаг освобождения рукава
- ② Рукав

2 Поверните рукав каретки до фиксации в полностью раскрытом положении.

Внимание:

Не нажимайте на рукав каретки когда он повернут. Не двигайте каретку или рукав каретки руками. Не удерживайте каретку или рукав каретки во время их движения. Пренебрежение этими инструкциями приведет к поломке механизма привода каретки.

Внимание:

Никогда не перемещайте каретку вручную, независимо от того, включено или выключено питание, в противном случае машина может быть повреждена при открытии каретки. Убедитесь, что каретка находится в исходном положении при открытии рукава каретки (треугольная метка на каретке совпадает с отметкой на рукаве каретки).

- ③ Треугольная метка
- ④ Отметка

Отсоединение вышивального блока

Примечание:

- Убедитесь, что сняли вышивальный блок перед переноской машины.
- Если игла в нижнем положении, поднимите иглу нажатием кнопки подъема/опускания иглы.

- 1 Снимите пальцы с каретки и верните каретку в исходное положение (См. стр. 128).



Внимание:

Будьте осторожны, чтобы не попасть пальцем между вышивальным блоком и машиной, когда каретка возвращается в исходное положение.

- 2 Нажмите на рычаг освобождения рукава каретки чтобы повернуть рукав.
 - 1 Рычаг освобождения рукава каретки
 - 2 Рукав каретки
- 3 Выключите питание 3.

Нажмите клавишу освобождения вышивального блока. Сдвиньте вышивальный блок влево и снимите его.

- 3 Выключатель
- 4 Клавиша освобождения вышивального блока

- 4 Установите крышку на машину.
 - 5 Крышка

Установка вышивальной лапки

Используйте лапку Р для вышивки.

- 1 Включите машину.
Поверните колесо маховика на себя, чтобы поднять иглу в верхнее положение.
Нажмите кнопку блокировки и поднимите лапку рычагом подъема лапки.

- 1 Кнопка блокировки
- 2 Рычаг подъема лапки

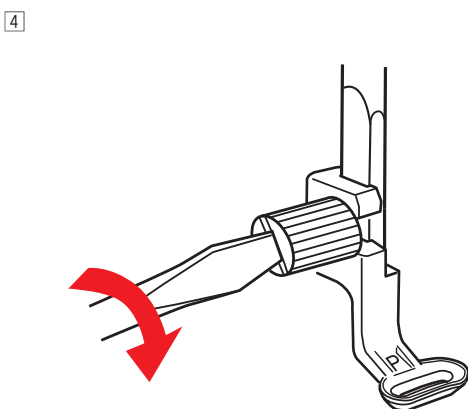
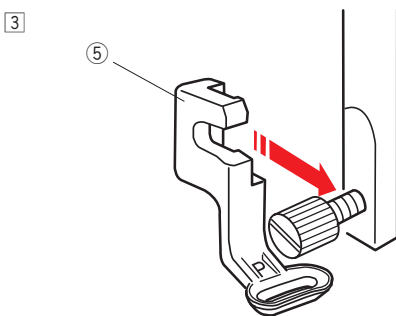
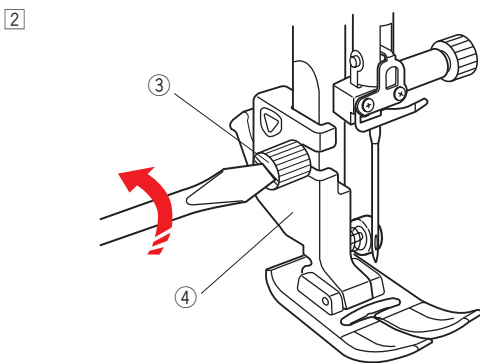
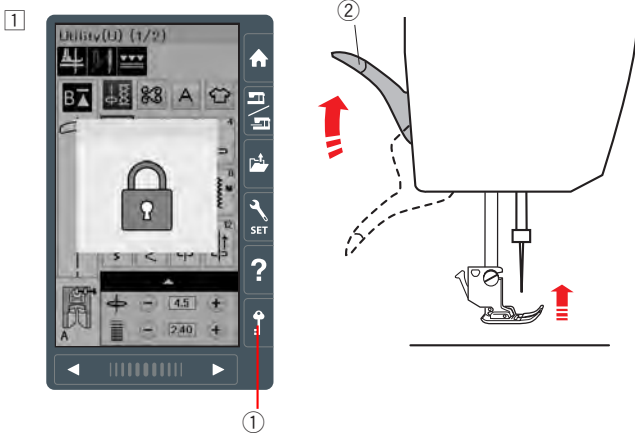
- 2 Ослабьте винт крепления лапкодержателя отверткой и снимите лапкодержатель.

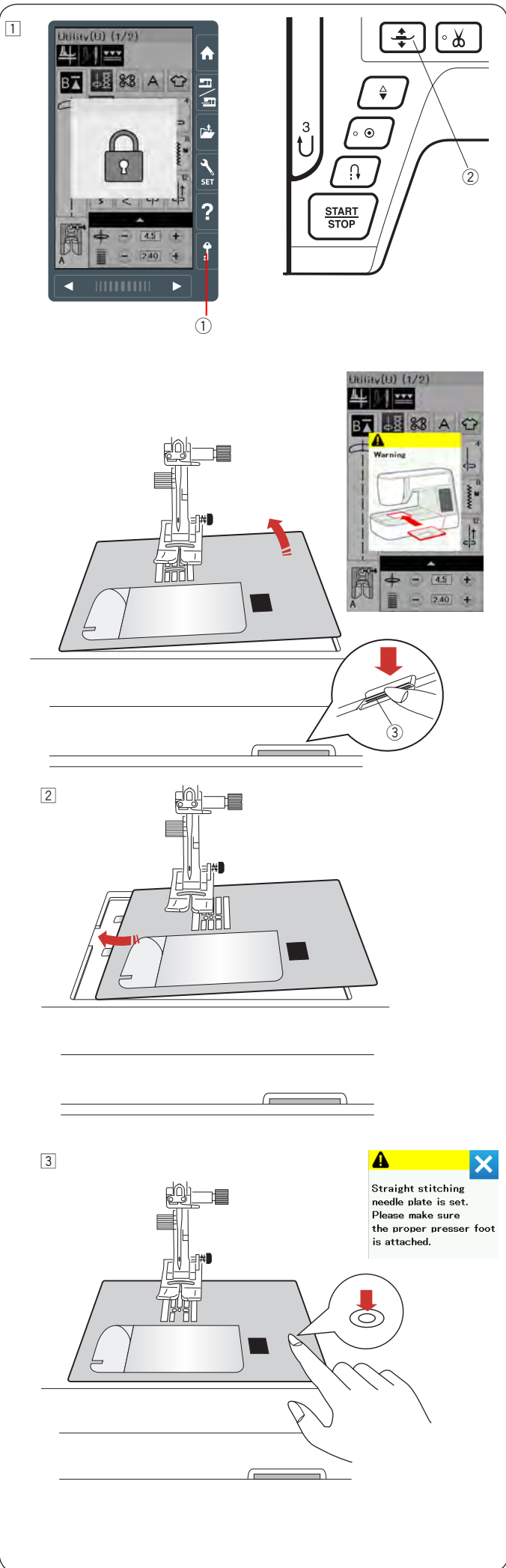
- 3 Винт крепления
- 4 Лапкодержатель

- 3 Установите вышивальную лапку Р на шток лапкодержателя. Затяните винт крепления рукой

- 5 Вышивальная лапка Р

- 4 Опустите лапку рычагом подъема лапки. Затяните винт отверткой.





Установка игольной пластины для прямой строчки

Для вышивки используйте игольную пластину для прямой строчки.

⚠ **Внимание:**

Всегда пользуйтесь кнопкой блокировки машины при замене игольной пластины..

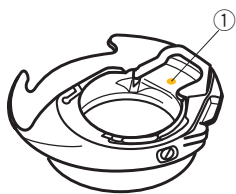
- 1 Поднимите иглу и нажмите кнопку блокировки. Нажмите кнопку подъема лапки и поднимите лапку.
Снимите приставной столик. Нажмите на рычаг освобождения игольной пластины и она отсоединится.
Появится сообщение, что игольная пластина не закреплена.
Снимите игольную пластину, подав ее вправо.
 - ① Кнопка блокировки
 - ② Кнопка подъема лапки
 - ③ Рычаг освобождения игольной пластины

- 2 Установите игольную пластину для прямой строчки на машину. Для этого вставьте выступы на левом краю пластины в пазы.

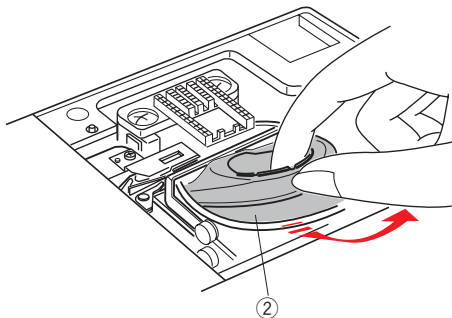
- 3 Нажмите на отметку на игольной пластине, чтобы защелкнуть ее на место.
Убедитесь, что предупреждение на экране исчезло и выбрана прямая строчка.
Плавное поверните маховик, чтобы проверить, что игла не ударяется в пластину.
Нажмите кнопку блокировки, чтобы разблокировать машину.

⚠ **Внимание:**

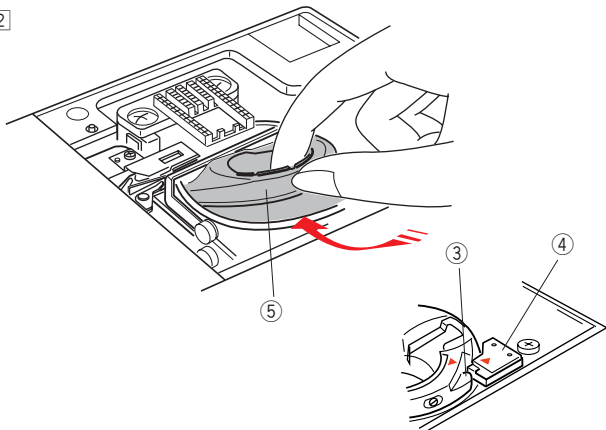
Никогда не нажимайте на клавишу освобождения игольной пластины во время шитья.



1



2



Специальный шпулдержатель для вышивки

Замените стандартный шпулдержатель на специальный, если используете шпульную нить, отличную от нити Janome bobbin.

Примечание:

Специальный шпулдержатель маркирован желтой точкой.

① Желтая точка

1 Снимите игольную пластину (см. предыдущую страницу).

Извлеките стандартный шпулдержатель ②

2 Вставьте специальный шпулдержатель в челнок. Проверьте, что выступ на шпулдержателе совпадает с ограничителем на машине.

Установите игольную пластину.

③ Выступ

④ Ограничитель

⑤ Шпулдержатель

Примечание:

При вышивке кружева, при вышивке по квилту и при использовании одинаковых ниток вверху и на шпульке, установите стандартный шпулдержатель.

Вышивальные пяльцы

В комплект поставки входят три вида пялец:

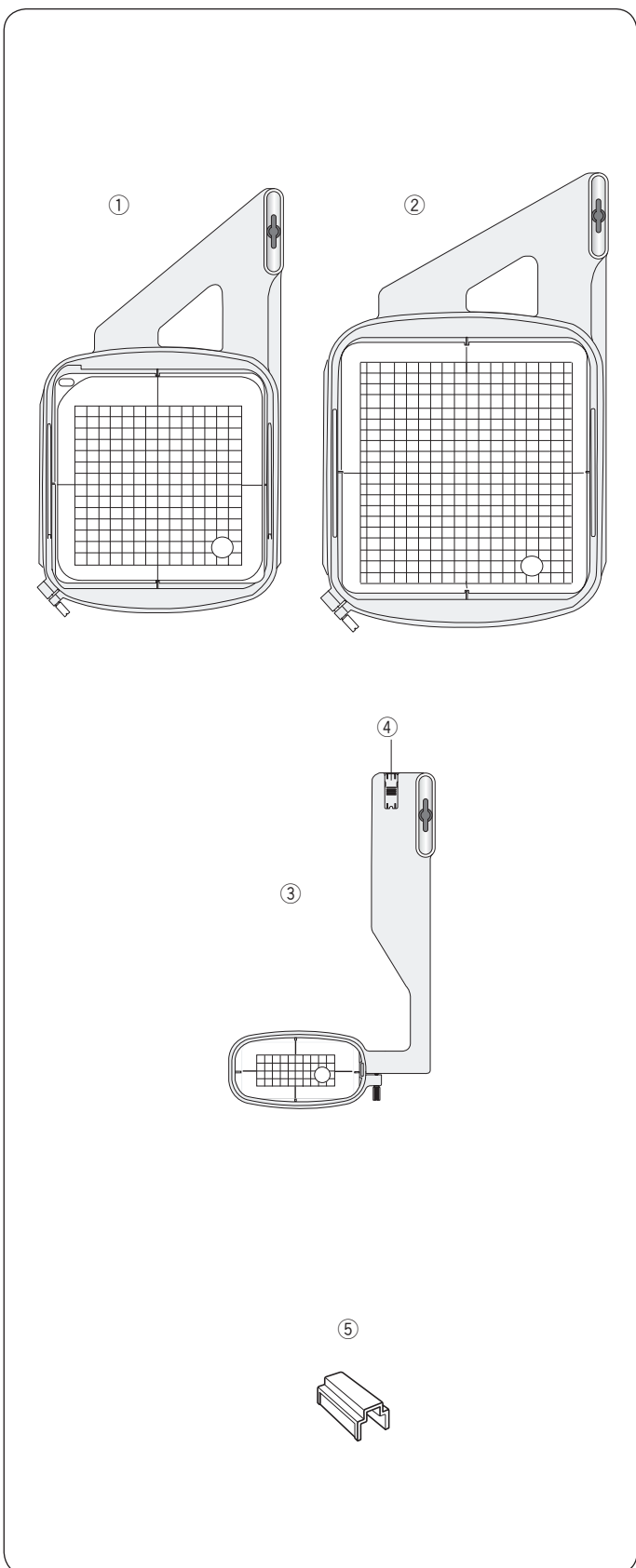
① Пяльцы SQ14a
Квадратные пяльцы размером 14x14 см.

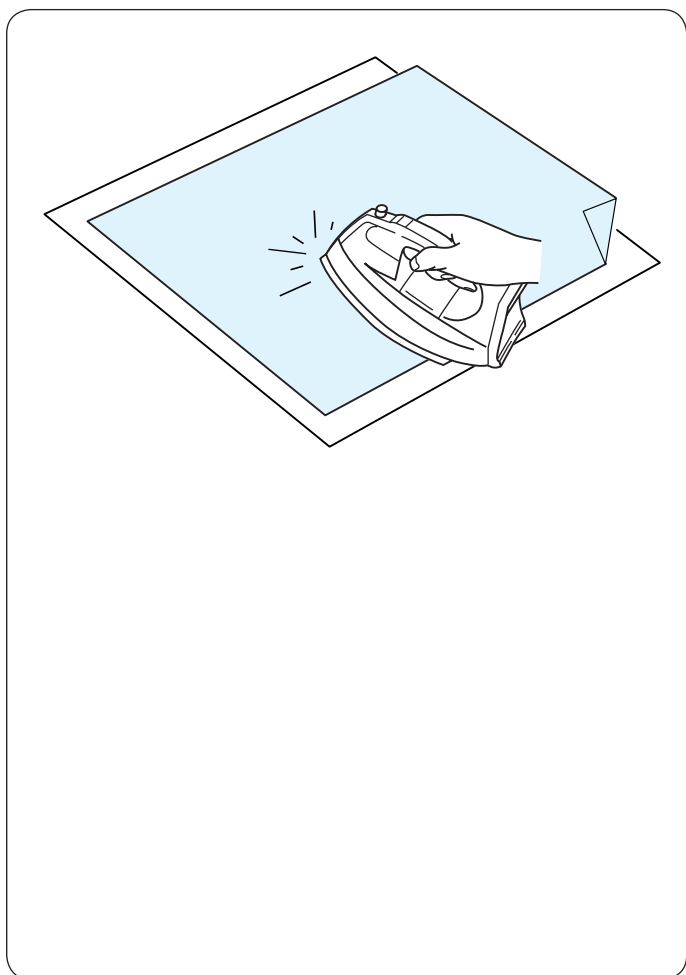
② Пяльцы RE20a
Квадратные пяльцы размером 17x20 см.

③ Пяльцы FA10a
Пяльцы для вышивки на рукавах с размером вышивки 4x10 см.

④ Блокирующая пластина

⑤ Магнитные зажимы
Также в комплект входят магнитные зажимы для лучшего закрепления ткани в пяльцах.





Стабилизаторы

Для получения качественной вышивки важно использовать стабилизаторы.

Как использовать:

Прикрепите стабилизатор на изнанку вышиваемой ткани. В некоторых случаях может потребоваться два слоя.

Для прочных тканей можно положить лист тонкой бумаги под ткань.

Не клеевые стабилизаторы нужно применять при вышивке тканей, которые нельзя гладить или для мест, которые сложно прогладить.

Отрежьте стабилизатор размером больше, чем размер пялец, чтобы его можно было зажать пальцами по всему периметру.

Приклеивание стабилизатора

Положите ткань изнаночной стороной на клеевую (глянцевую) сторону стабилизатора. Немного загните один уголок стабилизатора и приутюжьте стабилизатор к ткани в соответствии с инструкцией к стабилизатору.

Примечание:

Загните уголок стабилизатора, чтобы проще было его оторвать по окончании вышивки.

Виды стабилизаторов

Вид	Применение	Свойства
Отрывной	Прочные ткани	Сделан из волокна, которое легко отрывается. Без клеевого слоя.
Клеевой	Трикотаж, рыхлые, тонкие или эластичные ткани	Нетканый материал с клеевым слоем. Приклеивается утюгом или самоклеющийся.
Отрезной	Трикотаж, рыхлые, тонкие или эластичные ткани	Прочный нетканый материал, который не рвется.
Растворимый в воде	Вышивка кружева или ришелье, вышивка на лицевой стороне ворсистых тканей (например, полотенец) для предотвращения проваливания стежков в глубину ворса	Тонкая пленка или нетканый материал, который растворяется в воде.
Термически разрушаемый	Вышивка кружева или ришелье	Тонкая пленка, которая разрушается от нагревания.

Примечание:

Клеевые стабилизаторы обычно используются для закрепления небольших кусочков ткани или изделий, которые нельзя закрепить в пяльцах, или на которых пальцы могут оставить следы (например при вышивке на бархате).

Очистите шпуледержатель после вышивки с использованием клеевого стабилизатора, иначе клей может налипать на шпуледержатель.

Заправка ткани в пальцы

- 1 Подготовьте ткань и прикрепите стабилизатор с изнанки ткани.
Ткань и стабилизатор должны быть по размеру больше размера палец.
Нарисуйте портновским мелом на ткани центральные линии расположения вышивки.

- ① Ткань
- ② Центральные линии

- 2 Положите на ткань внутреннюю часть палец и шаблон, совместив центральные линии на ткани и на шаблоне.

- ③ Внутренняя часть палец
- ④ Шаблон

- 3 Ослабьте винт натяжения на наружном обод палец. Положите внутреннюю часть палец вместе с тканью на наружный обод.

- ⑤ Винт натяжения
- ⑥ Наружный обод палец

- 4 Нажмите на внутреннюю часть палец и вставьте ее вместе с тканью в наружный обод. Затяните винт натяжения, чтобы натянуть и закрепить ткань. Проверьте, что ткань в пальцах хорошо натянута.

- Зафиксируйте пальцы магнитными зажимами.
- ⑦ Магнитные зажимы

Примечание:

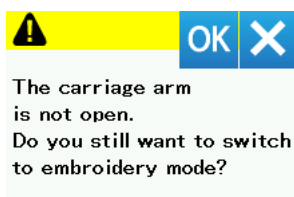
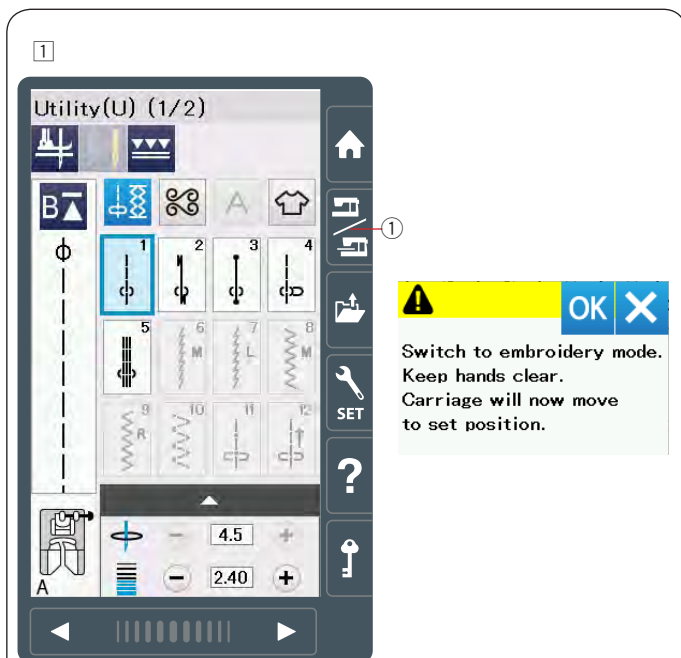
Убедитесь, что после натяжения ткани метки на пальцах совпадают.

- ⑧ Метки

- 5 Удалите шаблон.

Примечание:

Толстые слои ткани или стабилизатора могут привести к пропуску стежков, обрыву нити или поломке иглы.
Избегайте вышивки на тканях толще 3 мм..

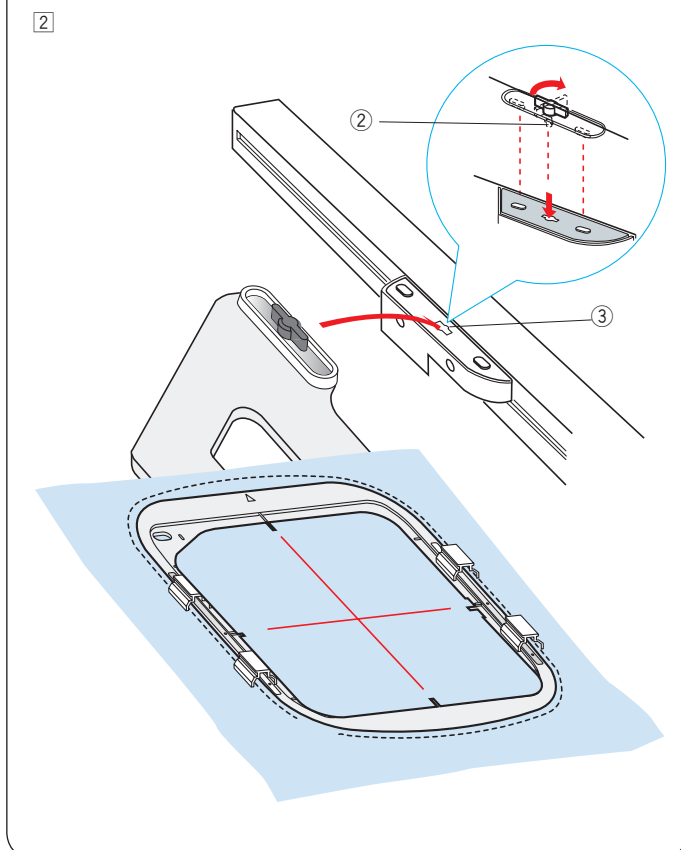


Установка вышивальных пялец на машину

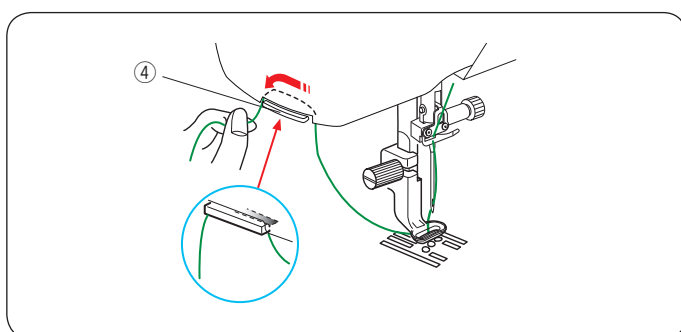
- 1 Включите машину и раскройте рукав каретки. Нажмите кнопку переключения режимов, после чего появится предупреждающее сообщение. Нажмите ОК и каретка передвинется в начальное положение. На экране появится окно вышивального режима.
 - 1 Кнопка переключения режимов

Примечание:

Если нажать кнопку переключения режимов не раскрыв рукав каретки появится предупреждение. Не нажимайте кнопки ОК или X. Вместо этого раскройте рукав каретки.



- 2 Положите пяльцы на машину и присоедините пяльцы к каретке. Для этого вставьте штырек крепления пяльцев в отверстие каретки. Поверните винт по часовой стрелке чтобы зафиксировать пяльцы.
 - 2 Штырек крепления
 - 3 Отверстие



Держатель нити

Чтобы предотвратить запутывание верхней нити, заведите конец нитки за держатель нити. Пропустите нить через отверстие в вышивальной лапке и заведите за держатель.

- 4 Держатель нити

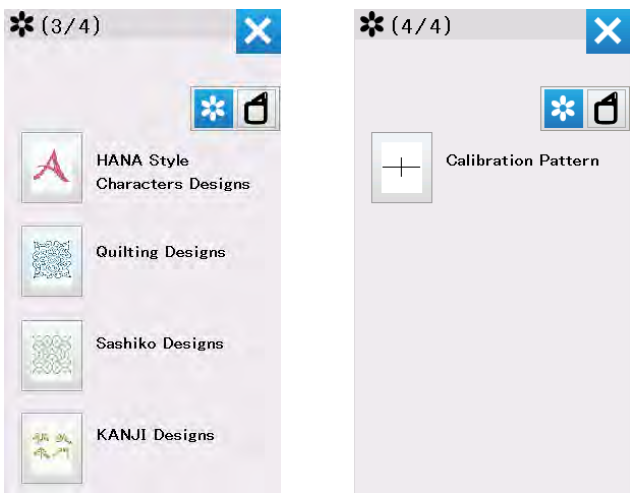
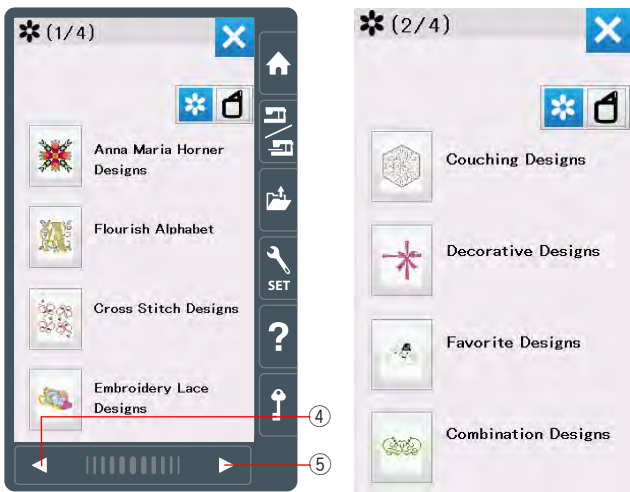
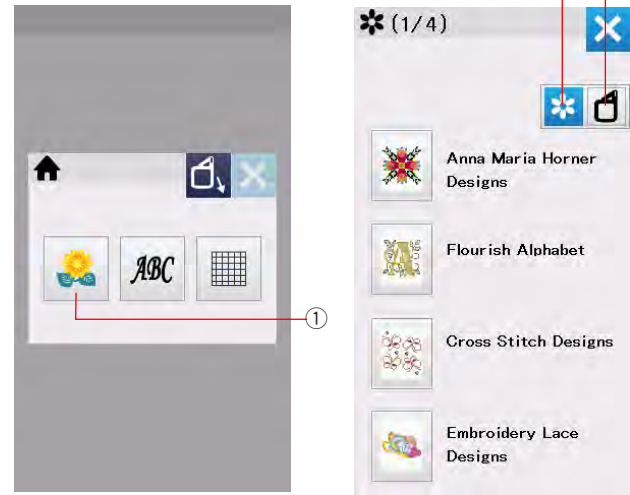
Выбор встроенного вышивального дизайна

Нажмите кнопку встроенных дизайнов и откроется список категорий дизайнов.

- 1 Кнопка встроенных дизайнов

Нажмите кнопку выбора дизайнов по категории, чтобы просмотреть список категорий или нажмите кнопку выбора палец, чтобы посмотреть дизайны, соответствующие выбранным пальцам.

- 2 Кнопка выбора дизайнов по категориям
- 3 Кнопка выбора палец



Категории дизайнов

Нажмите кнопку выбора дизайнов по категориям, чтобы увидеть список категорий дизайнов. Нажимайте кнопки вперед и назад, чтобы просмотреть весь список категорий.

- 4 Кнопка назад
- 5 Кнопка вперед

Страница 1 из 4

- Дизайны Анны Марии Хорнер
- Цветочный алфавит
- Вышивка крестиком
- Кружева

Страница 2 из 4

- Дизайны для вышивки пряжей
- Декоративные элементы
- Любимые дизайны
- Комбинации дизайнов

Страница 3 из 4

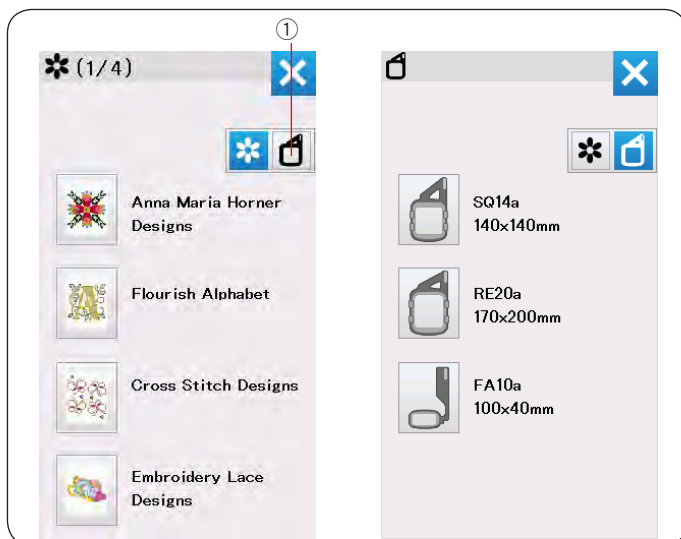
- Дизайны в стиле HANA
- Дизайны для квилтинга
- Дизайны Sashiko
- Дизайны KANJI

Страница 4 из 4

- Калибровочный шаблон

Нажмите на нужную категорию и откроется окно со списком дизайнов в этой категории.

Просматривать список дизайнов можно с помощью кнопок вперед и назад, а выбрать нужный дизайн можно нажатием на его изображение.

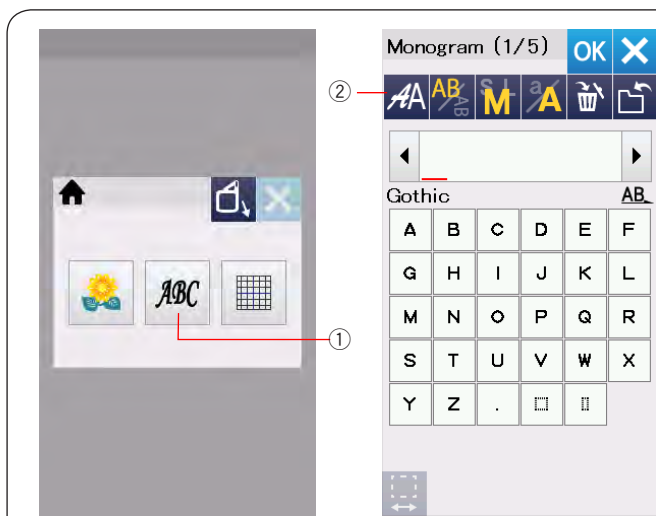


Выбор дизайна по размеру пялец

Нажмите кнопку выбора размера пялец ① и откроется окно с выбором размера пялец. Выберите размер пялец такой же, что вы присоединили или меньше.

Пролистайте список дизайнов с помощью кнопок вперед/назад и выберите нужный дизайн, нажав на его изображение.

На экране появится окно с запросом подтверждения размера пялец.



Монограммы

Нажмите на кнопку монограммы и откроется окно с монограммами шрифта Gothic.

Нажмите на кнопку выбора шрифта, чтобы открыть окно с выбором шрифтов.

① Кнопка монограмм

② Кнопка выбора шрифта

Вы можете выбрать один из 20 шрифтов, включая двух- и трехбуквенные, бордюры и обычные строчки.



Доступны следующие шрифты:

Страница 1 из 2

- Шрифт Gothic
- Шрифт Script
- Шрифт Cheltenham
- Шрифт Bauhaus
- Шрифт Galant
- Шрифт Typist
- Шрифт Brush
- Шрифт First Grade
- Шрифт Hollowblock (заглавные буквы)
- Шрифт Jupiter (заглавные буквы)

Страница 2 из 2

- Шрифт Micro Gothic font
- Шрифт Cyrillic 1
- Шрифт Cyrillic 2
- Шрифт Cyrillic 3
- Шрифт Mincho
- Шрифт Marumoji
- Бордюры
- Обычные строчки (дизайны, похожие на строчки в швейном режиме)
- Шрифт 2-Letter
- Шрифт 3-Letter



Нажмите на изображение нужного шрифта и откроется окно создания монограмм.

Можно листать страницы кнопками вперед и назад. Можно выбрать буквы алфавита, цифры, символы и дополнительные европейские буквы.

- ③ Кнопка назад
- ④ Кнопка вперед

Функциональные кнопки

① Кнопка выбора шрифта

Нажмите на эту кнопку, чтобы открыть окно выбора шрифта.

② Кнопка ориентации символов

Нажмите эту кнопку, чтобы выбрать горизонтальную или вертикальную ориентацию символов.

③ Кнопка выбора размера символов

Вы можете выбрать один из трех размеров символов нажатием этой кнопки.

Примерный размер заглавных букв будет таким::

L (Большие):	30 мм
M (Средние):	20 мм
S (Маленькие):	10 мм

Примечание:

Высота букв шрифта Micro Gothic около 5 мм.

④ Кнопка выбора заглавных/строчных букв

Нажатие этой кнопки меняет начертание букв с заглавных на прописные и наоборот.

⑤ Кнопка удаления

Нажмите на эту кнопку, чтобы удалить символ над курсором или символ перед курсором.

⑥ Кнопка сохранения файла

Нажатие этой кнопки откроет окно сохранения файла и позволит сохранить текст или монограмму в файл.

⑦ Кнопки курсора

Нажимайте эти кнопки, чтобы перемещать курсор вправо или влево.

⑧ Кнопка ОК

Нажмите эту кнопку, чтобы завершить ввод символов и открыть окно вышивания.

⑨ Кнопка X

Нажмите на эту кнопку, чтобы выйти из режима набора текста монограмм.

⑩ Кнопка настройки размера пробела

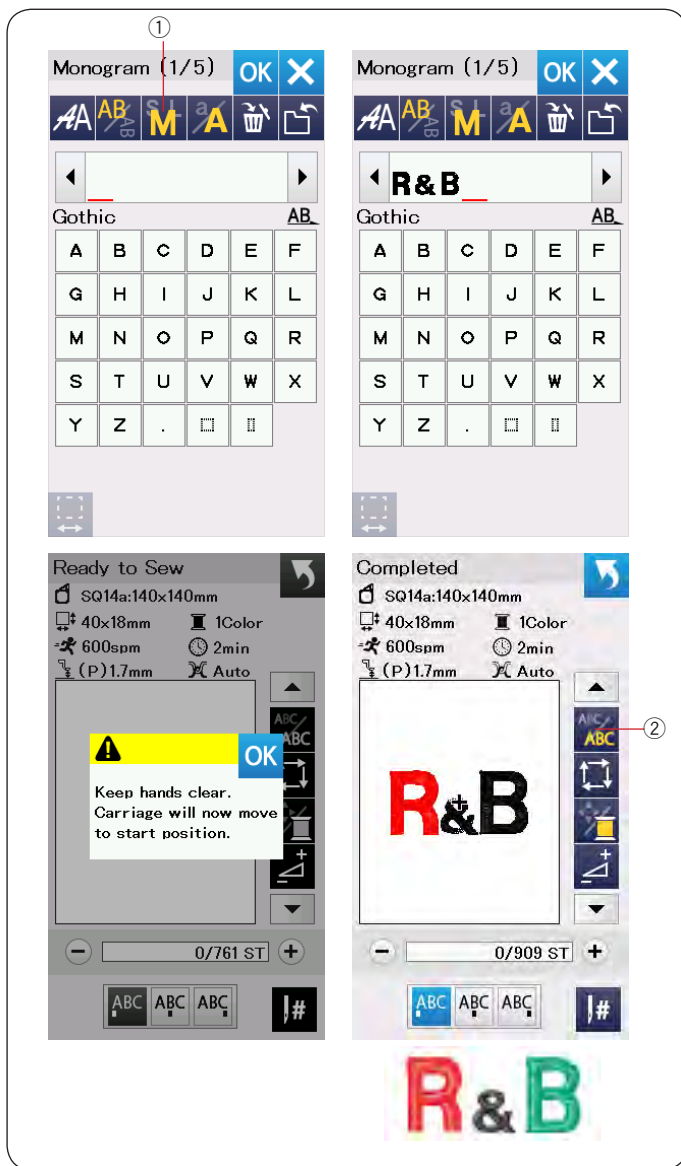
Эта кнопка активна только если введен пробел.

Если расстояния между буквами выглядят неравными, вставьте пробел между символами и становите его размер так, чтобы выровнять расстояния.

Нажмите на эту кнопку, чтобы открыть окно настройки размера пробела.

Чтобы увеличить ширину пробела, нажмите “+”
Чтобы уменьшить ширину пробела, нажмите “-”





Программирование монограмм

Пример: Программируем “R&B”, шрифт Gothic.

Введите “R”, курсор сдвинется вправо и “R” останется в памяти.

Нажмите клавишу выбора размера букв ① и выберите маленькие буквы.

Введите “&”, курсор сдвинется вправо и “&” останется в памяти.

Нажмите клавишу выбора размера букв ① и выберите средний размер.

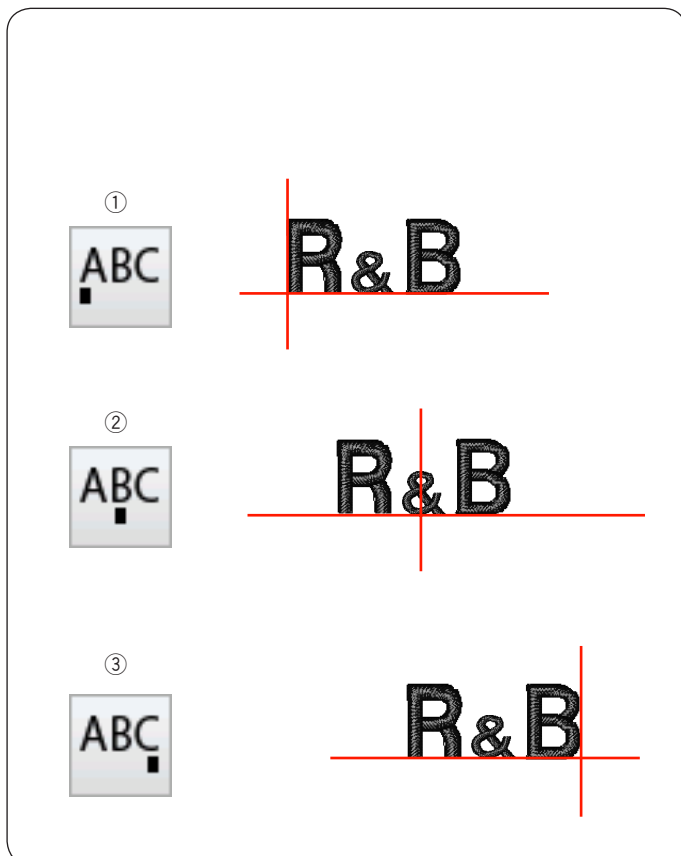
Введите “B”, курсор сдвинется вправо и “B” останется в памяти.

Нажмите ОК и появится предупреждающее сообщение. Нажмите ОК и каретка передвинется в начальное положение. Появится окно подтверждения размера пялец. Нажмите ОК. Экран сменится на окно готовности к шитью.

Смена цвета

Можно вышивать многоцветные монограммы, сменяя цвет нити на каждой букве, если нажать кнопку смены цвета до начала шитья. Машина будет останавливаться для смены нити после вышивания каждого символа. Поменяйте нить и продолжите вышивание.

② Кнопка смены цвета



Расположение монограмм

Можно выбрать один из трех видов расположения монограмм: слева, по центру и справа.

① Расположение слева

Нажмите чтобы начать шить монограмму так, чтобы контрольная линия на шаблоне оказалась слева от вышивки.

② Центральное расположение

Нажмите чтобы начать шить по центру пялец.

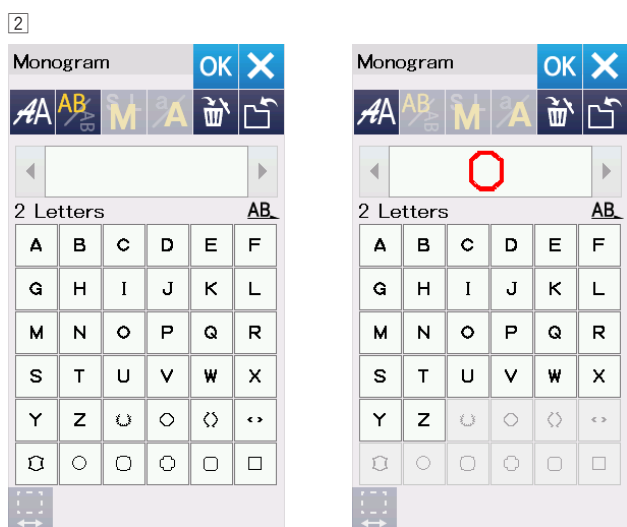
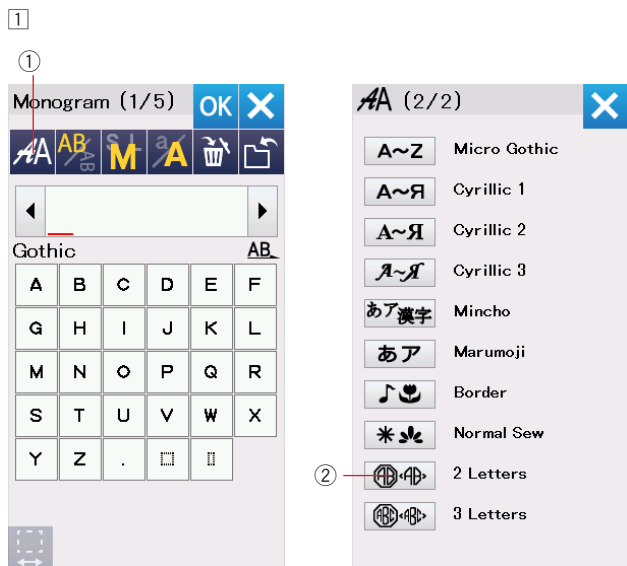
③ Расположение справа

Нажмите чтобы начать шить монограмму так, чтобы контрольная линия на шаблоне оказалась справа от вышивки.

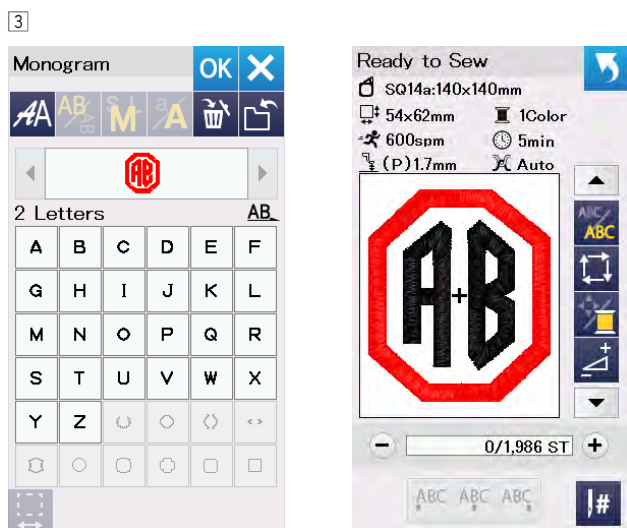
Двухбуквенная монограмма

Пример: двухбуквенная монограмма в восьмиугольнике

- 1 Нажмите кнопку выбора шрифта ①.
Выберите двухбуквенные монограммы ②.



- 2 Выберите восьмиугольник.



- 3 Введите "А" и "В".
Нажмите ОК. На экране появится сообщение.
Нажмите ОК и каретка передвинется в начальное положение.
Появится окно подтверждения размера пялец.
Нажмите ОК.
Экран сменится на окно готовности к шитью.

Примечание:

Трехбуквенные монограммы вышиваются таким же способом.
Расположение двух- и трехбуквенных монограмм только по центру пялец.

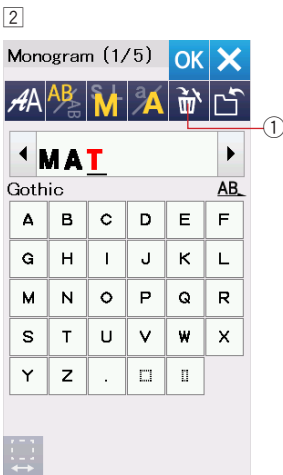
Редактирование монограмм

Удаление символа: Удалим “R” из слова “MART”

- 1 Нажимайте кнопку курсора и поместите курсор под “R”.

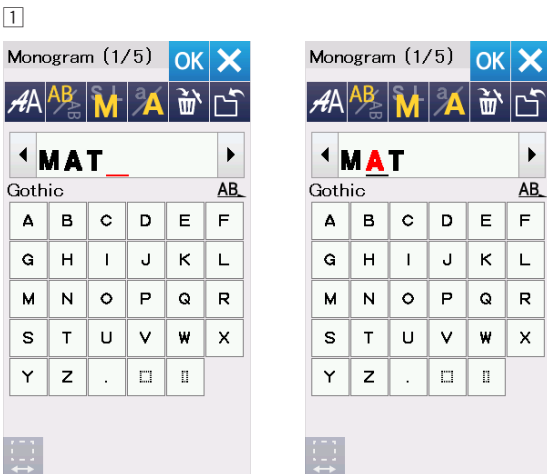


- 2 Нажмите кнопку удаления ① и буква “R” удалится.



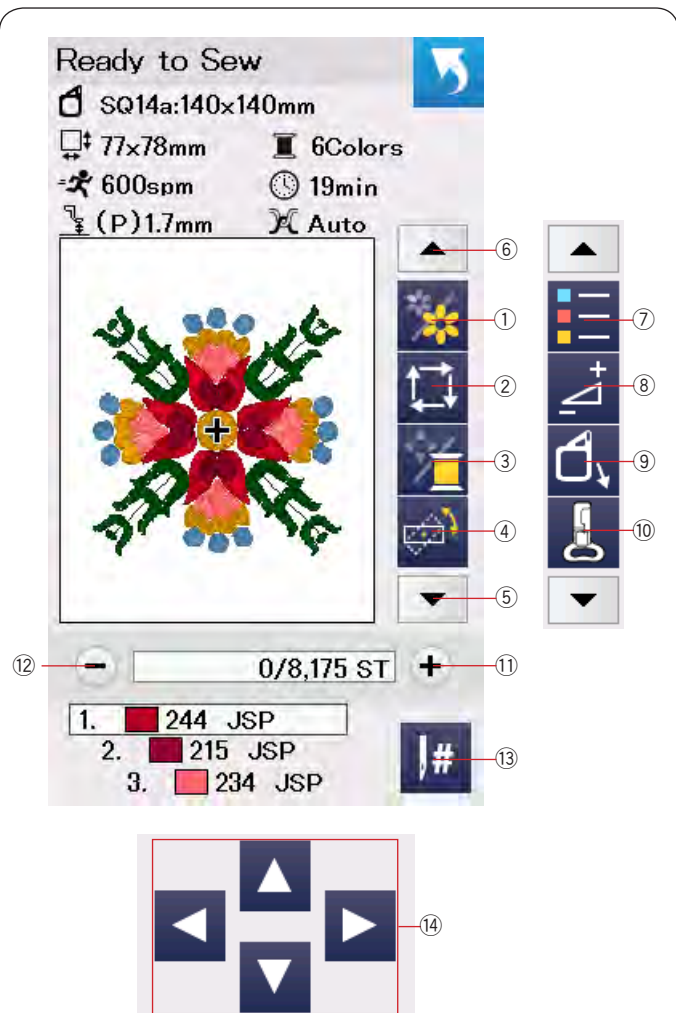
Вставка символа: Вставим “E” в слово “MAT”

- 1 Нажимайте кнопку курсора и поместите курсор под “A”.



- 2 Введите “E”.
Буква “E” появится перед “A”.





Окно ГОТОВНОСТИ К ШИТЬЮ

Окно готовности к шитью показывает кнопки вышивальных функций и информацию по выбранному дизайну.

Нажмите кнопку вниз ⑤ или вверх ⑥ чтобы показать следующий набор кнопок (от ⑦ до ⑩).

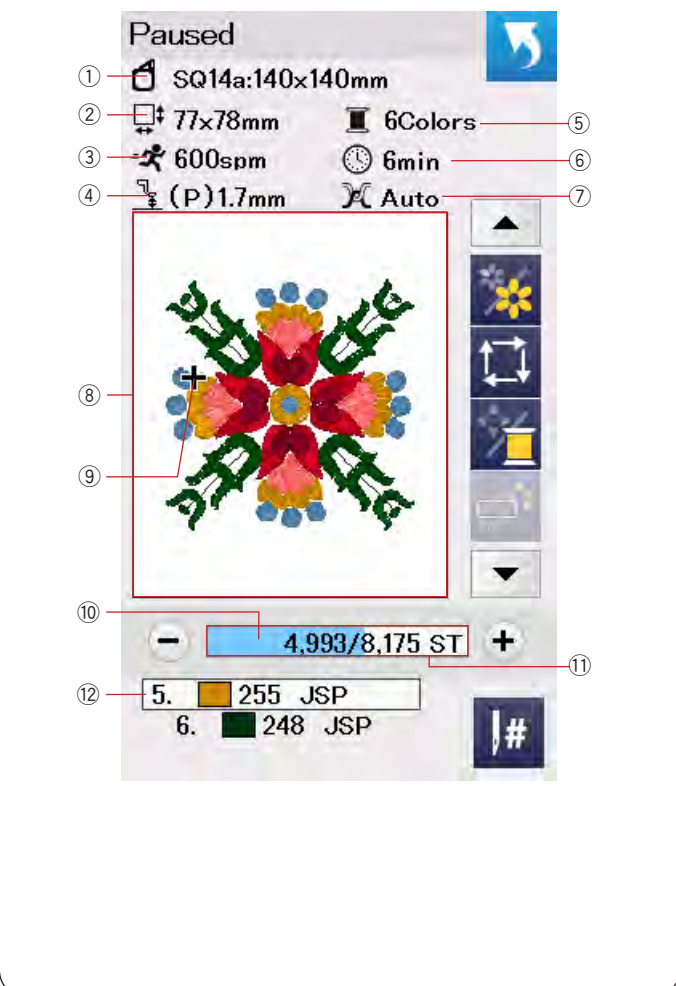
Функциональные кнопки

- ① Кнопка сегмента цвета
- ② Кнопка трассировки
- ③ Кнопка переключения Цвета/Кнопки перемещения
- ④ Кнопка точного позиционирования и поворота
- ⑤ Кнопка вниз
- ⑥ Кнопка вверх
- ⑦ Кнопка списка цветов
- ⑧ Кнопка регулировок
- ⑨ Кнопка возврата пялец
- ⑩ Кнопка выбора вышивальной лапки
- ⑪ Кнопка перехода на стежок вперед
- ⑫ Кнопка перехода на стежок назад
- ⑬ Кнопка перехода к стежку по номеру
- ⑭ Кнопки перемещения

Информация о дизайне

На экране показана информация о дизайне:

- ① Размер пялец
- ② Размер вышивки
- ③ Максимальная скорость вышивки
- ④ Высота подъема лапки
- ⑤ Количество цветов
- ⑥ Расчетное время вышивания
- ⑦ Натяжение нити
- ⑧ Окно предварительного просмотра
- ⑨ Крестик (текущая точка вышивания)
- ⑩ Индикатор готовности
- ⑪ Счетчик стежков
- ⑫ Цвет нити





Кнопки перехода на стежок вперед/назад

Нажмите кнопку “-” ① для перемещения пялец назад на один шаг.

Нажмите кнопку “+” ② для перехода на шаг вперед. Пяльцы будут перемещаться на один стежок каждый раз при нажатии этих кнопок. Если удерживать кнопку нажатой, пяльцы будут передвигаться быстрее - на 10, 100 или 500 стежков за раз. Номер текущего стежка ③ и общее число стежков ④ отображаются в поле счетчика стежков. Вы можете использовать эти кнопки чтобы передвинуть пяльцы в место обрыва или окончания нити.

- ① Кнопка перехода на стежок назад
- ② Кнопка перехода на стежок вперед
- ③ Номер текущего стежка
- ④ Общее число стежков

Полоска голубого цвета в окне счетчика стежков, это индикатор процесса выполнения вышивки. Индикатор ⑤ появляется, когда количество стежков увеличивается и показывает ход выполнения вышивки. Когда вышивка закончена, индикатор возвращается на 0.

- ⑤ Индикатор готовности

Кнопка перехода к стежку по номеру

Если нужно перейти к конкретному стежку, зная его номер, нажмите кнопку перехода ⑥ и появится окно с клавиатурой для ввода номера стежка ⑦. Введите необходимый номер стежка и нажмите ОК.

Пяльцы передвинутся в нужную точку.

- ⑥ Кнопка перехода к стежку по номеру
- ⑦ Клавиатура

Крестик

Крестик ⑨ в окне предпросмотра ⑧ показывает текущее место вышивки. Чтобы скрыть крестик, нажмите на окно предварительного просмотра ⑧.

- ⑧ Окно предварительного просмотра
- ⑨ Крестик (текущее место вышивки)

Кнопка сегмента цвета

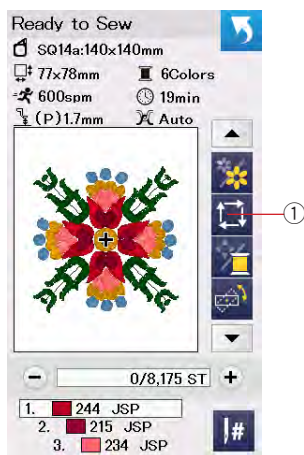
Нажмите эту кнопку ⑩ чтобы увидеть полное изображение дизайна или частичное изображение каждого из цветов дизайна.

Чтобы увидеть объекты следующего цвета, нажмите кнопку вперед ⑫.

Чтобы увидеть объекты предыдущего цвета, нажмите кнопку назад ⑪.

Если надо вышить объекты только одного цвета, нажмите кнопки вперед/назад чтобы выбрать этот цвет.

- ⑩ Кнопка сегмента цвета
- ⑪ Кнопка назад
- ⑫ Кнопка вперед




Кнопка трассировки

Вы можете проверить размер поля вышивки по траектории вышиваемого образца без образования стежков или со стежками наметки. Также можно настроить параметры трассировки и наметки. Нажмите клавишу трассировки и появится окно настройки трассировки.

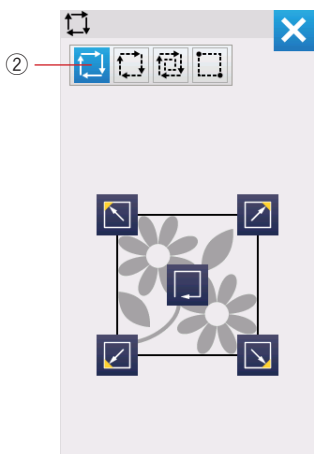
① Кнопка трассировки

Примечание:

Машина прокладывает наметку вокруг поля вышивки с припуском 5 мм если нажать . Однако, припуск будет равен 0, если образец больше максимально возможного поля вышивки.


Примечание:



Опустите лапку рычагом подъема лапки прежде чем запустить трассировку.



Возможны 4 режима трассировки:


1. Трассировка без шитья

Нажмите  (кнопку ②) чтобы начать трассировку без прокладывания строчки.

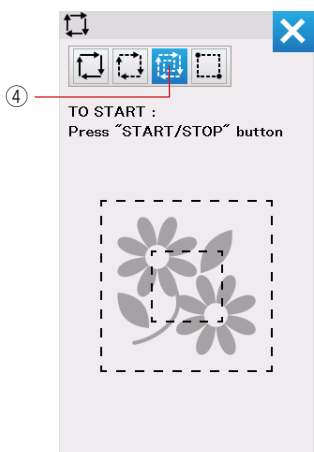
Нажмите кнопку трассировки  чтобы начать трассировку или нажмите одну из кнопок  чтобы передвинуть пальцы в угол.




2. Трассировка и одинарная наметка

Нажмите  (кнопку ③) чтобы начать трассировку и проложить наметочную строчку.

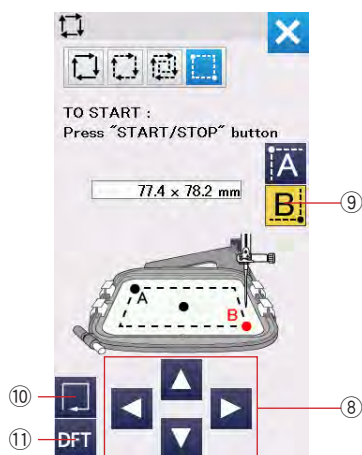
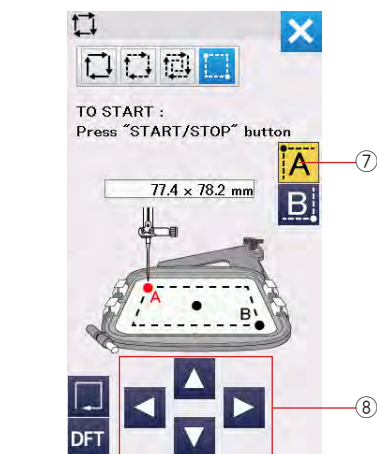
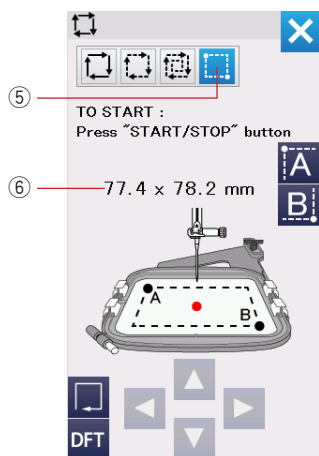
Нажмите кнопку start/stop, чтобы начать трассировку.



3. Трассировка и двойная наметка

Нажмите  (кнопку ④) чтобы начать трассировку и проложить двойную наметочную строчку.

Нажмите кнопку start/stop, чтобы начать трассировку и проложить наметку. Сначала машина проложит строчку внутри дизайна, затем по периметру.



4. Настраиваемая трассировка и наметка

Машина проложит наметку на расстоянии 5 мм вокруг поля вышивки если нажать Однако, можно настроить размеры трассировки и наметки нажатием (кнопка ⑤).

Можно установить размер области трассировки и наметки отметив левый верхний и правый нижний угол области.

Нажмите (кнопка ⑤), чтобы открыть окно настроек трассировки.

Размер области трассировки и наметки показан в центре окна ⑥.

Нажмите (кнопка ⑦), появится предупреждающее сообщение. Нажмите ОК и каретка передвинет палец в левый верхний угол области трассировки. Кнопками перемещения ⑧ передвиньте каретку в нужную точку, где нужно начать наметку.

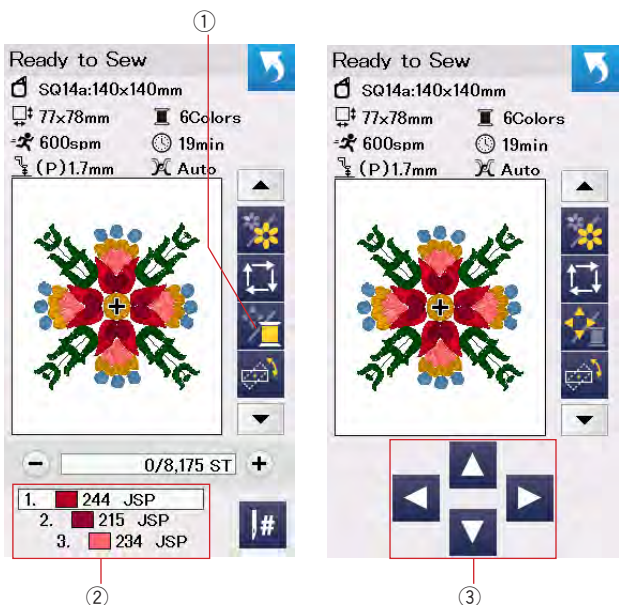
Нажмите (кнопка ⑨) и каретка передвинется в правый нижний угол области трассировки. Кнопками перемещения ⑧ передвиньте каретку в нужное положение.

Нажмите кнопку трассировки ⑩ чтобы машина обошла выбранную область без наметки.

Чтобы выполнить наметку нажмите кнопку start/stop.

Чтобы вернуть размеры области трассировки к исходным нажмите кнопку DFT ⑪.

Чтобы закрыть окно настроек, нажмите X.

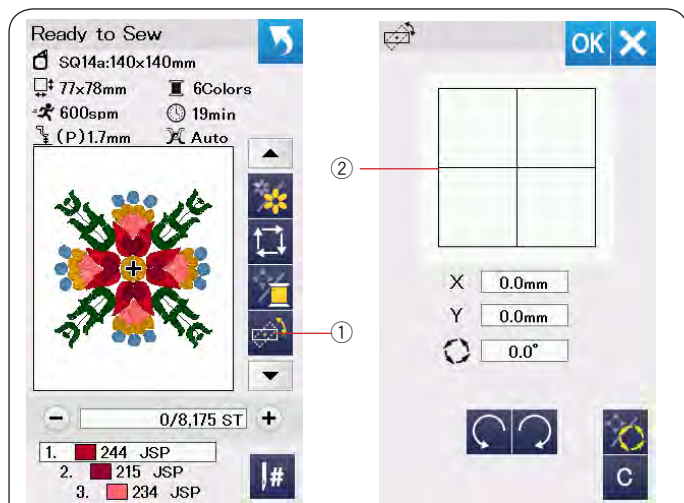


Кнопка переключения Цвета/Кнопки перемещения

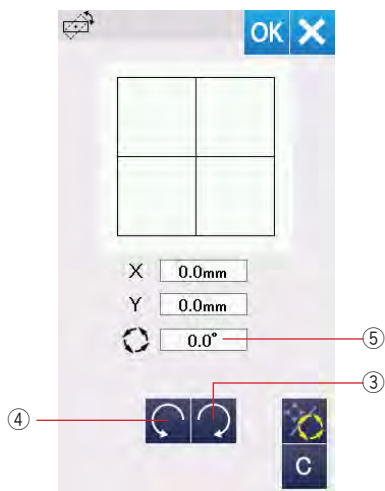
Нажмите на эту кнопку, чтобы скрыть или показать кнопки перемещения дизайна. Список цветов ниток выбранного дизайна показывается, когда кнопки перемещения скрыты.

Отрегулируйте положение палец кнопками перемещения так, чтобы положение иглы находилось прямо над пересечением контрольных линий на ткани.

- ① Кнопка переключения
- ② Список цветов ниток
- ③ Кнопки перемещения



Кнопка точного позиционирования и поворота
 Можно точно настроить положение и угол поворота дизайна без снятия пялец с машины.
 Нажмите кнопку точного позиционирования ①.
 Исходное положение вышивального дизайна отмечено квадратом ②.

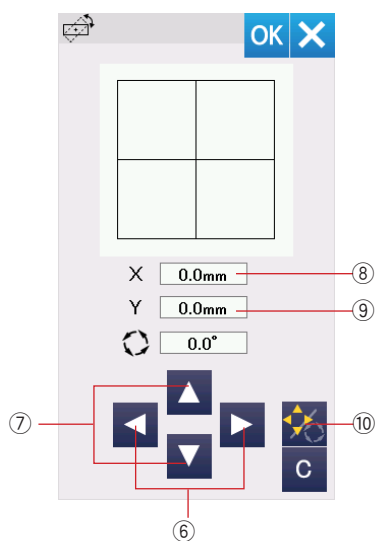


Поворот дизайна

Можно точно настроить угол поворота дизайна.
 Нажмите (кнопку ③) для поворота дизайна на 0.5 градуса по часовой стрелке.
 Нажмите (кнопку ④) для поворота дизайна на 0.5 градуса против часовой стрелки.
 Значение угла поворота показано в поле ⑤.

Примечание:

Угол поворота дизайна можно настроить в пределах от -5.0 до 5.0 градусов.
 Угол нельзя изменить, если в результате область вышивания выйдет за границу пялец.

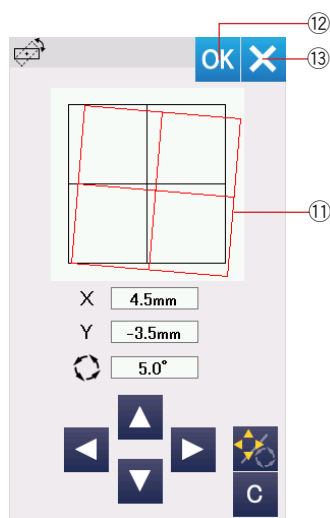


Перемещение дизайна

Можно точно настроить положение дизайна в пяльцах.
 Нажмите кнопку угол/перемещение ⑩.
 На экране появятся стрелки.
 Нажмите или (кнопки ⑥) для перемещения дизайна на 0.5 мм вправо или влево (Поле X ⑧).
 Нажмите или (кнопки ⑦) для перемещения дизайна на 0.5 мм вперед или назад (Поле Y ⑨).
 Сдвиг от начальной позиции показан в полях X и Y.

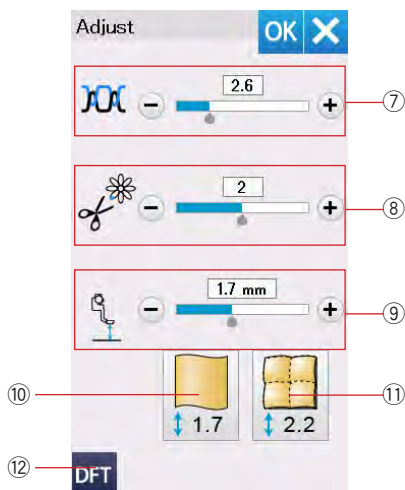
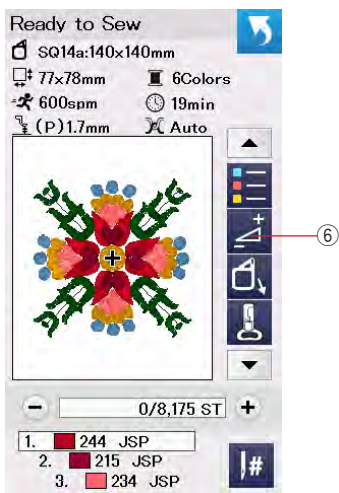
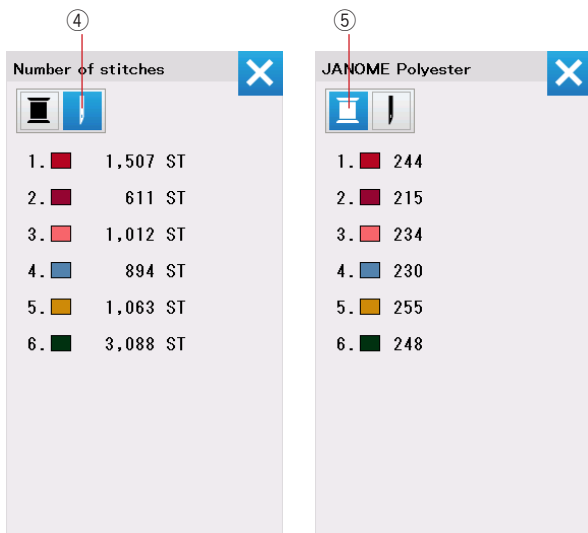
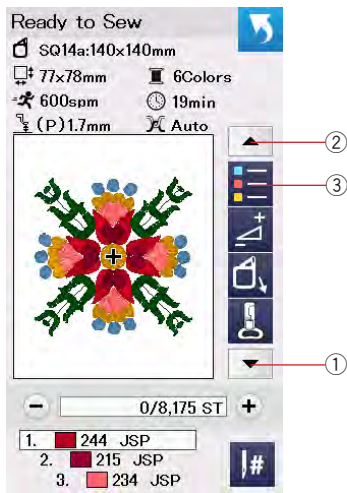
Примечание:

Положение дизайна можно настраивать в пределах от -5.0 до 5.0 мм.
 Положение нельзя изменить, если в результате область вышивания выйдет за границу пялец.
 Сдвиг от начального положения показывается только в миллиметрах.



Красный квадрат ⑪ появляется, если сделаны перемещения дизайна относительно его начального положения и показывает различие между новым и исходным положением.

Нажмите ОК ⑫, чтобы применить настройки.
 Нажмите X ⑬, чтобы отменить настройки.



Кнопка списка цветов

Нажмите стрелку вниз ① или вверх ②, чтобы появился следующий набор функциональных кнопок. Нажмите кнопку списка цветов ③ для просмотра списка цветов ниток, используемых в дизайне.

Нажмите кнопку количества стежков ④, чтобы посмотреть количество стежков каждого цвета. Нажмите кнопку с катушкой ⑤, чтобы посмотреть список цветов с номерами ниток.

Кнопка настроек

Нажмите кнопку настроек ⑥, чтобы открыть окно ручных настроек. Можно настроить следующие параметры:

⑦ Натяжение нити

Нажмите кнопку “+” или “-”, чтобы настроить натяжение нити по своему желанию.

⑧ Обрезка протяжек

Эта опция активна, если включена установка “длина обрезки протяжек” или активна “команда обрезки” (см. стр. 154).

Нажмите “+” или “-” чтобы настроить длину хвостиков обрезаемых протяжек.

⑨ Высота подъема лапки

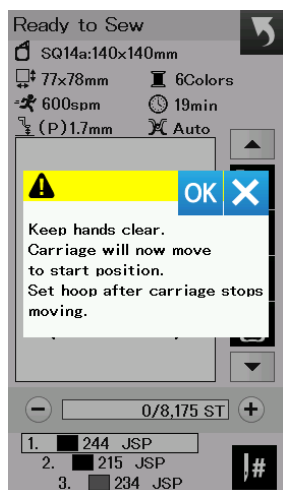
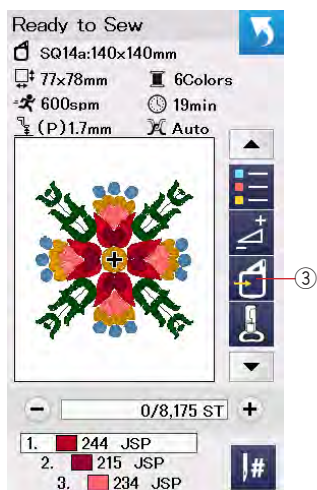
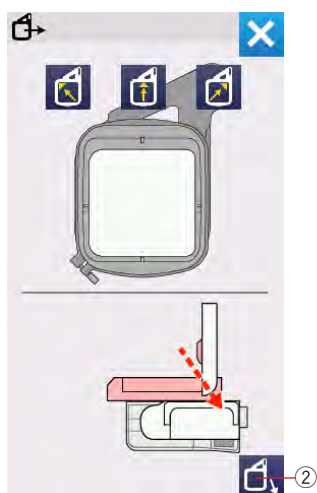
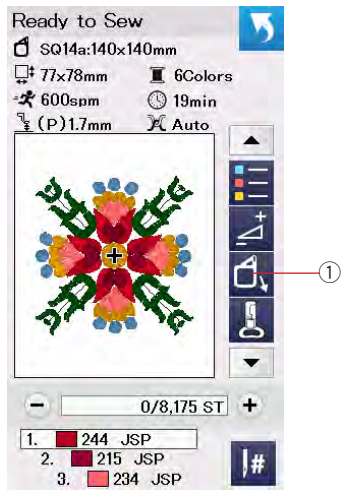
Нажмите на одно из изображений ткани (⑩ или ⑪), чтобы выбрать рекомендуемую высоту или нажмите “+” или “-” для точной настройки высоты.

⑩ Гладкая ткань

⑪ Объемный квилт

Для возврата настроек к значениям по умолчанию, нажмите кнопку DFT ⑫.


Нажмите ОК, чтобы применить установки. Нажмите X, чтобы отменить установки.




Кнопка возврата пялец

Нажмите кнопку подъема/опускания иглы чтобы поднять иглу в верхнее положение, если она опущена.

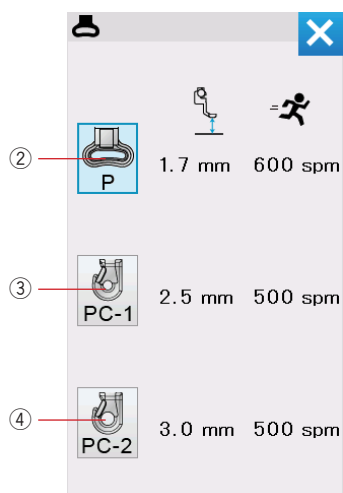
Нажмите на кнопку возврата пялец ①. Лапка поднимется и появится окно выбора вариантов возврата пялец.

Нажмите  (кнопку ②), появится запрос подтверждения. Нажмите ОК, каретка передвинется в исходное положение и и появится окно готовности к шитью.

Или нажмите одну из кнопок , чтобы переместить каретку в положение готовности. Нажмите X, чтобы закрыть окно выбора вариантов возврата пялец.

Нажмите кнопку возврата пялец ③ или кнопку start/stop.

Появится предупреждающее сообщение. Нажмите ОК и пальцы вернутся в начальное положение.



Кнопка выбора вышивальной лапки

Нажмите на эту кнопку, чтобы открыть окно выбора вышивальной лапки.

Нажмите на изображение установленной лапки (②, ③ или ④). Высота подъема лапки и скорость шитья будут автоматически установлены в соответствии с выбранной лапкой.

- ① Кнопка выбора лапки
- ② Вышивальная лапка (P)
- ③ Лапка для вышивки пряжей (PC-1)
- ④ Лапка для вышивки пряжей (PC-2)

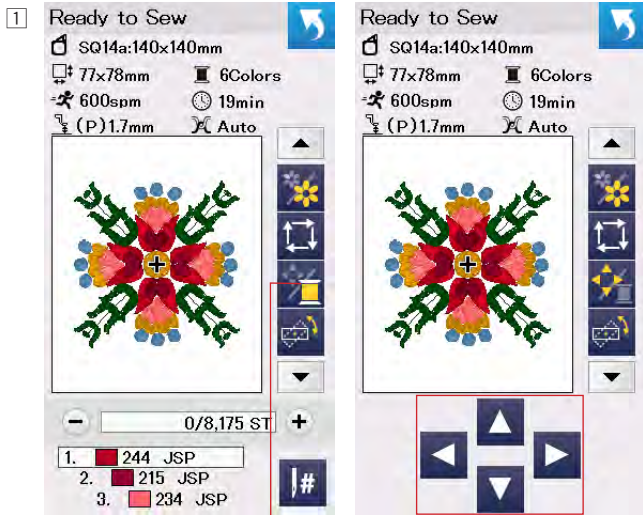
Примечание:

Устанавливайте лапки PC-1 или PC-2 только если выбрали дизайны Couching Designs (см. стр. 149).

Начало вышивания

- 1 Выберите нужный дизайн. Нажмите кнопку переключения Цвета/Кнопки перемещения ①. Появятся кнопки перемещения.

- ① Кнопка переключения
- ② Кнопки перемещения



①

②

2

- 2 Настройте положение пялец кнопками перемещения так, чтобы положение иглы приходилось точно над пересечением контрольных линий на ткани.

- 3 Нажмите кнопку старт/стоп и прошейте 5 - 6 стежков.

Нажмите кнопку старт/стоп еще раз, чтобы остановить машину.

Лапка автоматически поднимется.

Обрежьте свободный конец нити близко к ткани.

- ③ Свободный конец нити

Нажмите кнопку старт/стоп еще раз.

Машина начнет вышивать и остановится (и обрежет нити, если включена функция автообрезки) автоматически, когда вышьет объекты первого цвета.

Поменяйте нить на следующий цвет и вышивайте дальше.

Если необходимо, можно во время вышивки изменить положение вышивки кнопками перемещения. Для этого нажмите кнопку старт/стоп, чтобы остановить машину. Нажмите кнопки перемещения, чтобы передвинуть пяльцы в нужную позицию. Нажмите кнопку старт/стоп еще раз, чтобы продолжить вышивку.

Примечание:

Игла переместится в начальное положение, когда все цвета будут вышиты.

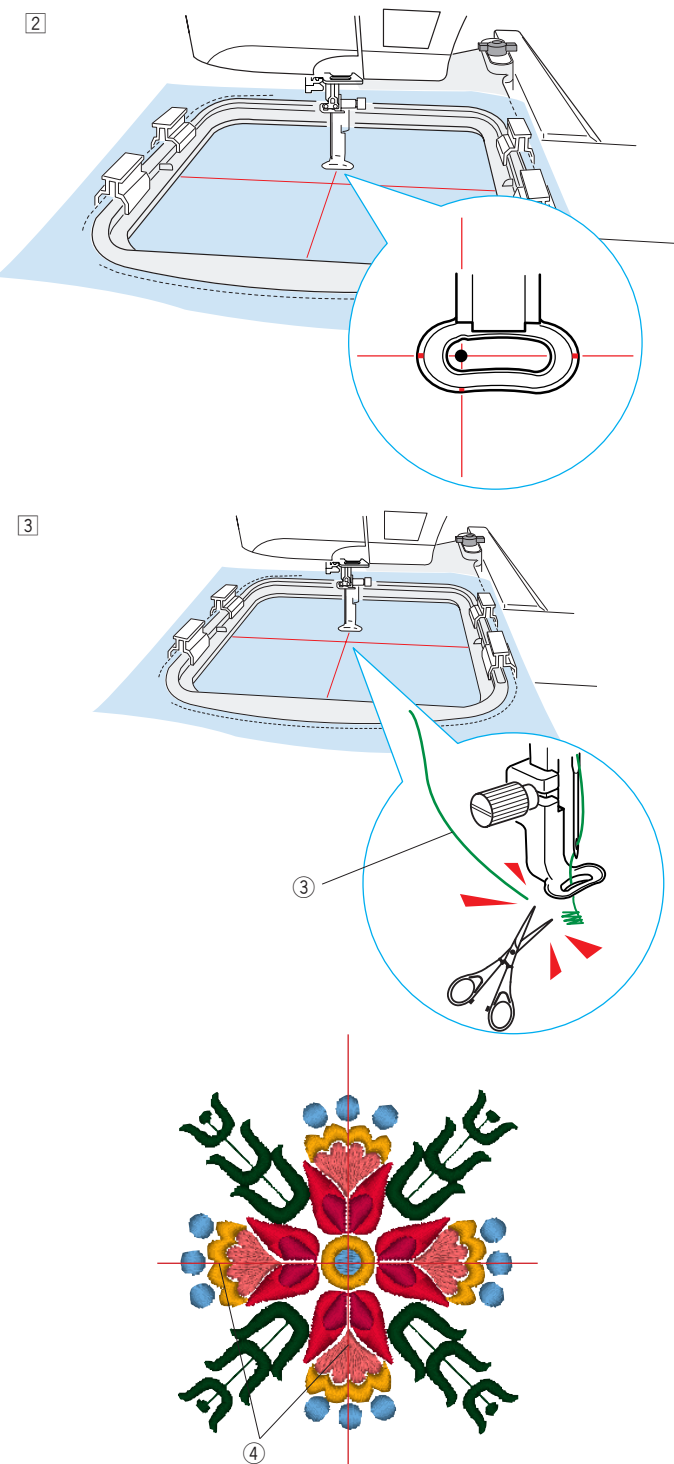
Результат вышивки

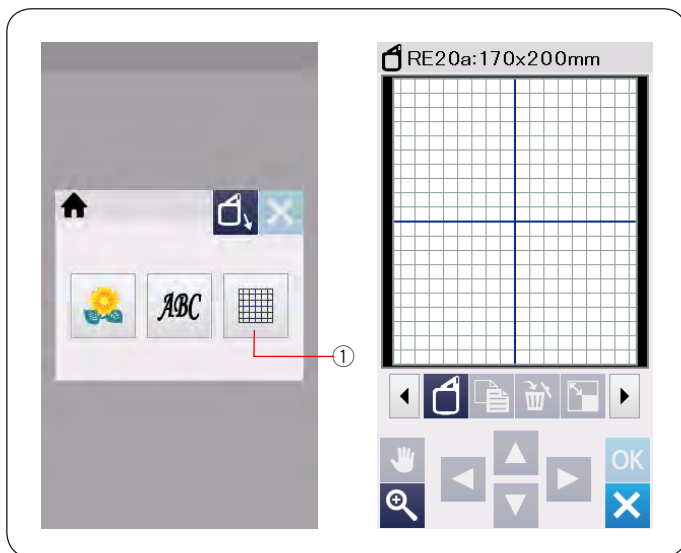
Вышивальный дизайн будет вышит в соответствии с контрольными линиями на ткани.

- ④ Контрольные линии

Примечание:

См. стр. 154 о том, как настроить автообрезку.



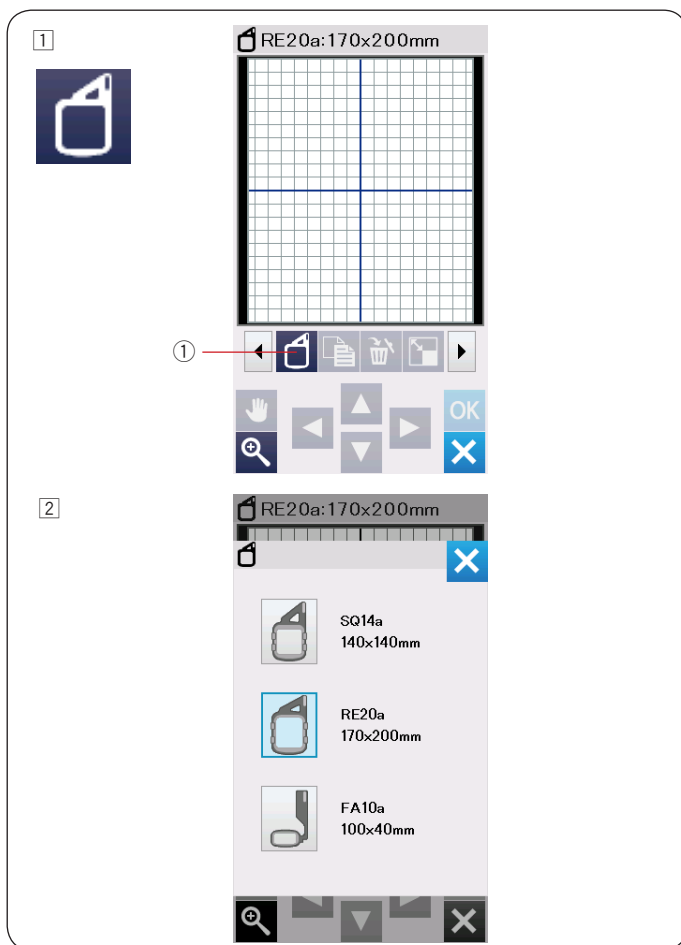


Режим редактирования

В режиме редактирования можно изменять и комбинировать дизайны.

Нажмите кнопку режима редактирования ① и появится окно редактирования для пялец RE20a.

① Кнопка режима редактирования



Выбор размера пялец

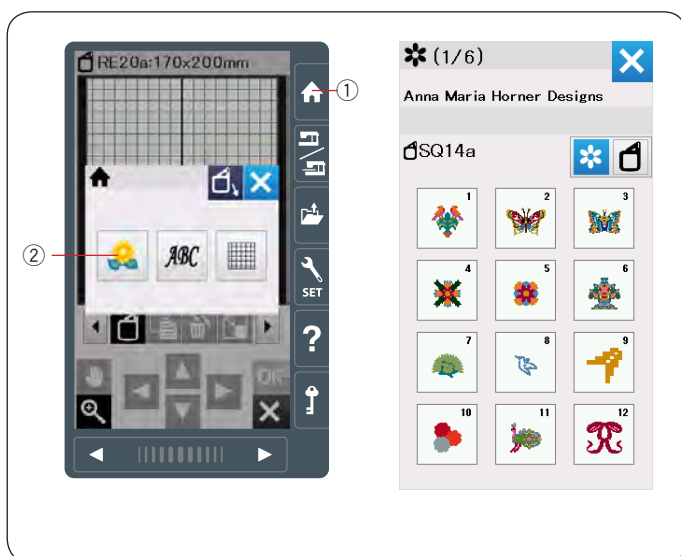
Можно выбрать другой размер пялец.

① Нажмите кнопку выбора пялец ① и откроется окно выбора пялец.

② Нажмите на изображение нужных пялец. На экране вновь появится окно редактирования.

Примечание:

В режиме редактирования нельзя выбрать дизайн больше, чем выбранные пяльца.



Открытие вышивальных дизайнов

В окне редактирования можно открыть встроенный дизайн, монограмму и дизайн с USB-накопителя.

Чтобы открыть дизайн, нажмите кнопку Домой ①.

Нажмите кнопку встроенных дизайнов ②.

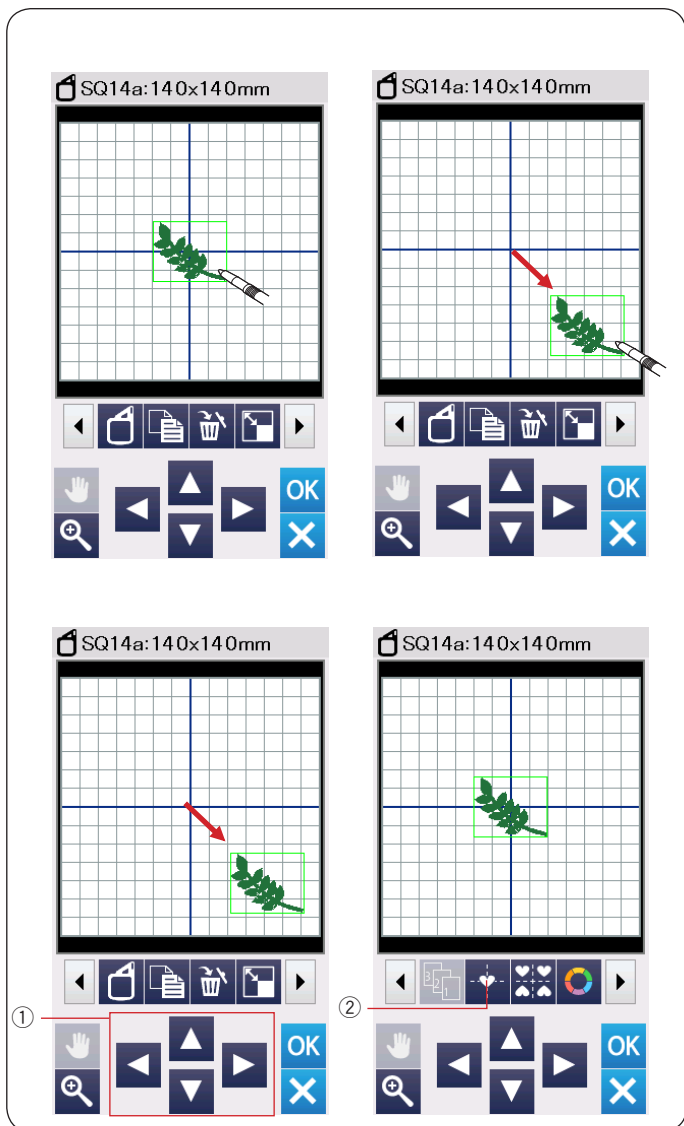
Выберите нужный дизайн (см. стр. 168-177).



Панель инструментов редактирования

Панель редактирования содержит функциональные кнопки, перечисленные ниже. Нажмите на кнопку вперед ② или назад ③ чтобы перейти к следующему или предыдущему набору функциональных кнопок.

- ① Перемещение
- ② Вперед
- ③ Назад
- ④ Прокрутка
- ⑤ Увеличение
- ⑥ Выбор пялец
- ⑦ Копирование
- ⑧ Удаление
- ⑨ Изменение размера
- ⑩ Поворот
- ⑪ Горизонтальное отражение
- ⑫ Вертикальное отражение
- ⑬ Выравнивание по дуге
- ⑭ Порядок шитья
- ⑮ Выравнивание по центру
- ⑯ Расположение по углам
- ⑰ Выбор цвета
- ⑱ Группировка
- ⑲ Группировка по цвету
- ⑳ Вышивка одним цветом
- ㉑ Сохранение файла (см. стр. 157)



Выбор объекта

Чтобы выбрать объект для редактирования, нажмите на его изображение в окне редактирования. Вокруг выбранного объекта появится зеленая рамка.

Передвижение объекта

Чтобы переместить объект в окне редактирования, нажмите на него стилусом или кончиком пальца и передвиньте в нужное место.

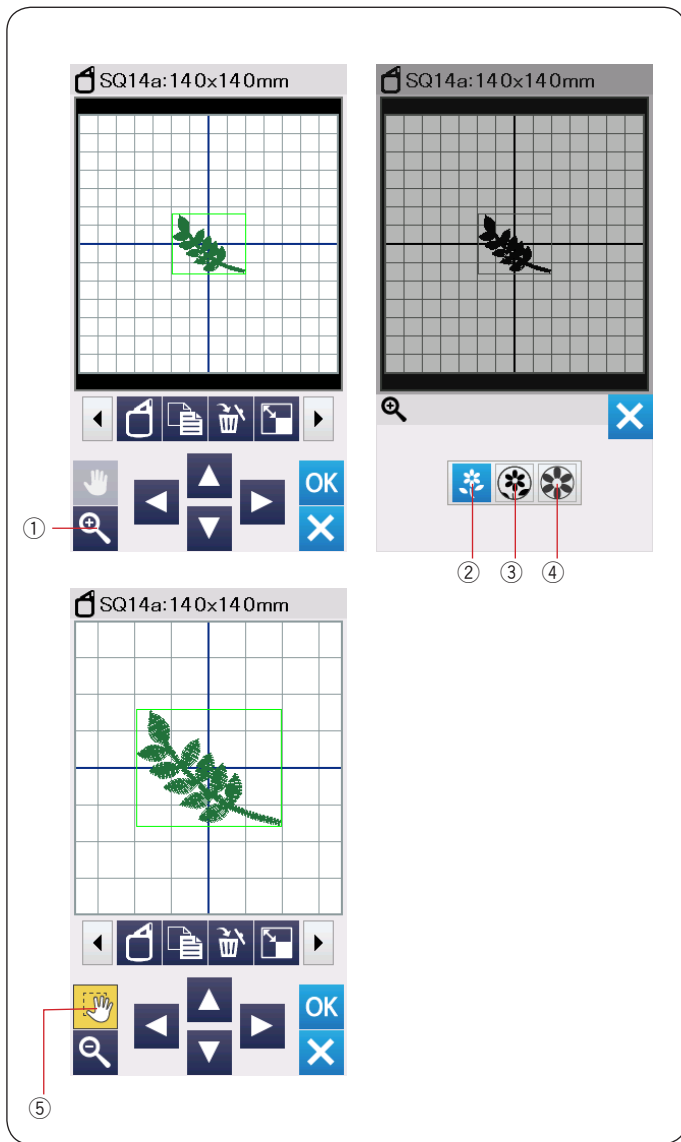
Примечание:

Не касайтесь экрана заостренными инструментами.

Выбранный объект можно также передвигать по экрану нажимая кнопки перемещения ①.

Нажмите кнопку выравнивания по центру ②, чтобы переместить объект в центр экрана.

Каретка не будет двигаться при нажатии кнопок перемещения, т.к. объект перемещается относительно пялец, а не относительно машины.



Увеличение в окне редактирования

Нажмите кнопку увеличения, чтобы открыть окно увеличения/уменьшения.

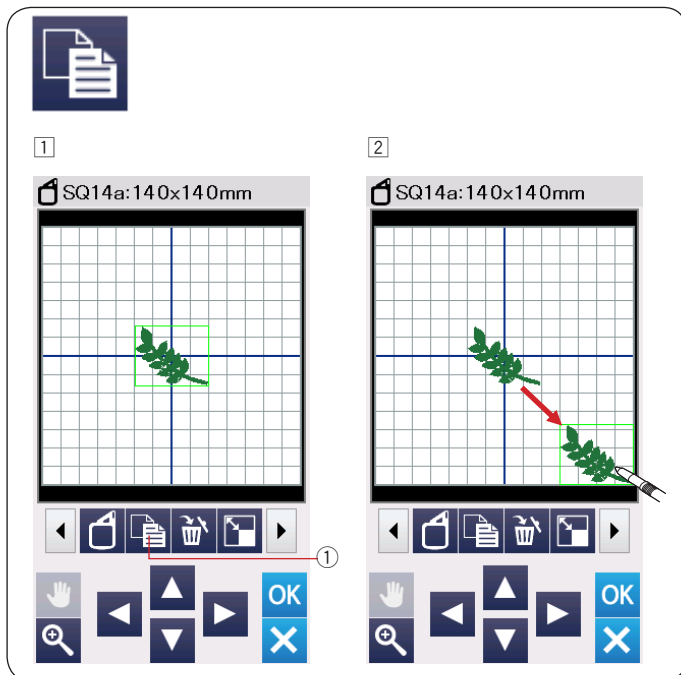
Выберите режим просмотра между нормальным, увеличенным или сильно увеличенным, нажав одну из кнопок режима.

- ① Кнопка увеличения
- ② Кнопка нормального просмотра
- ③ Кнопка увеличенного просмотра
- ④ Кнопка сильно увеличенного просмотра

Функция прокрутки автоматически активируется при увеличении.

Чтобы прокрутить увеличенный экран, потяните за него в нужном направлении.

Нажмите кнопку прокрутки ⑤, чтобы отменить команду прокрутки

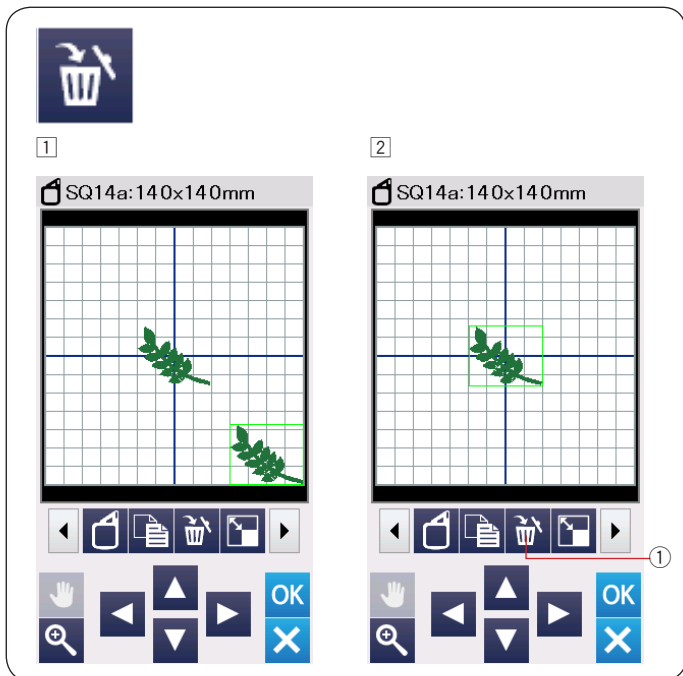


Копирование объекта

① Нажмите на кнопку копирования, чтобы сделать копию выбранного объекта.

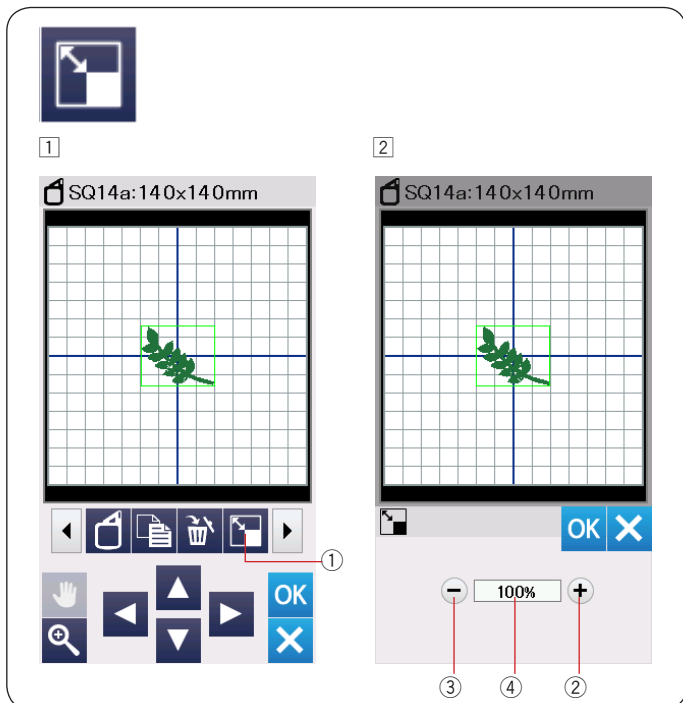
- ① Кнопка копирования

② Скопированный объект будет наложен на исходный. Переместите копию, чтобы показался исходный объект. .



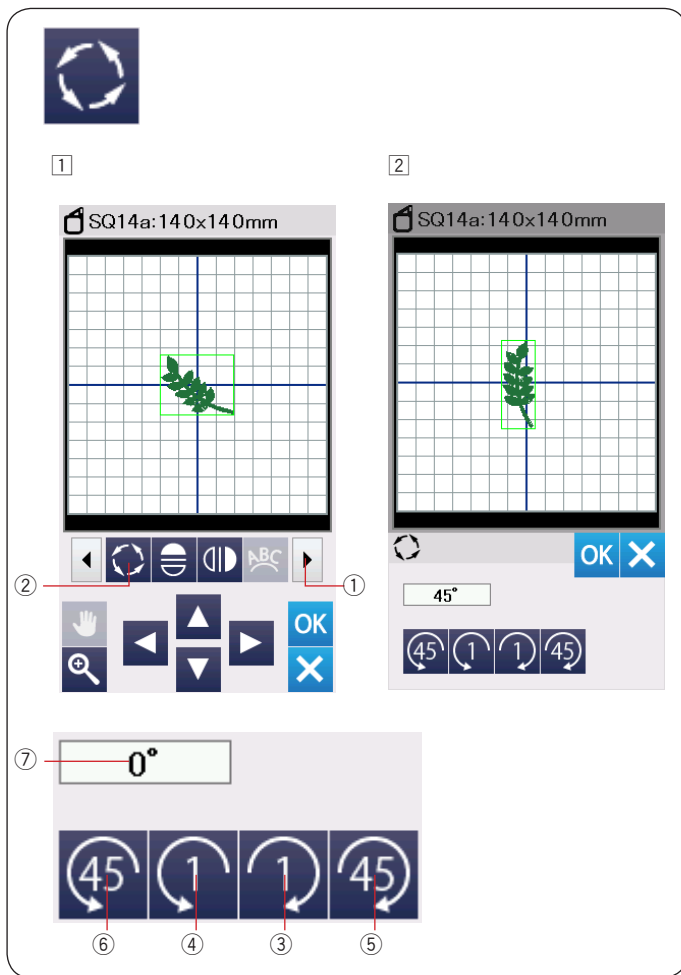
Удаление объекта

- 1 Нажмите на удаляемый объект.
- 2 Нажмите на кнопку удаления ①, чтобы удалить выделенный объект



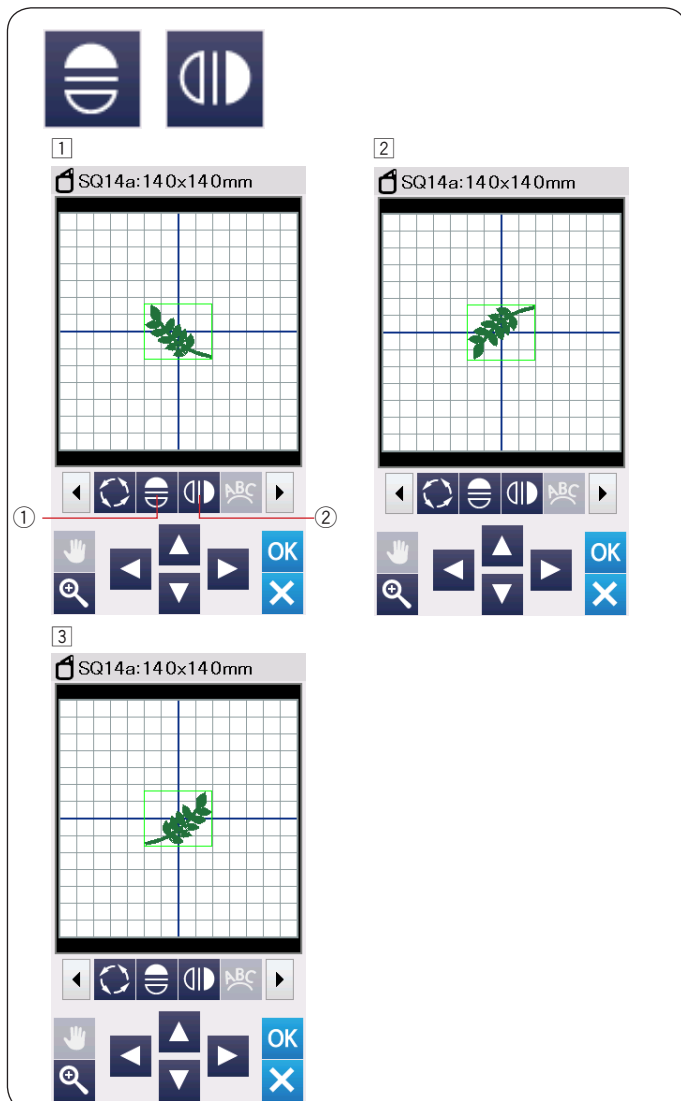
Изменение размера объекта

- 1 Нажмите на кнопку изменения размера ①, чтобы открыть окно с вариантами изменения размера объекта
- 2 Можно изменять размеры объектов в пределах от 80% до 120% от исходного размера. Нажмите “+” ②, чтобы увеличить объект. нажмите “-” ③, чтобы уменьшить объект. Размер будет меняться на 1% каждый раз при нажатии “+” или “-”. Чтобы менять размер быстрее, нажмите и удерживайте “+” или “-”. Масштаб измененного объекта показывается в процентах в поле ④. Нажмите OK для сохранения изменений.



Поворот объекта

- 1 Нажмите кнопку вперед ①, чтобы показать следующий набор инструментов редактирования. Нажмите кнопку поворота ②, чтобы открылось окно выбора вариантов поворота объекта.
- 2 Нажмите (кнопку ③), для поворота объекта на 1 градус по часовой стрелке. Нажмите (кнопку ④), для поворота объекта на 1 градус против часовой стрелки. Нажмите (кнопку ⑤), для поворота объекта на 45 градусов по часовой стрелке. Нажмите (кнопку ⑥), для поворота объекта на 45 градусов против часовой стрелки. Угол поворота объекта показывается в поле ⑦. Нажмите ОК для сохранения изменений.



Зеркальное отражение объекта

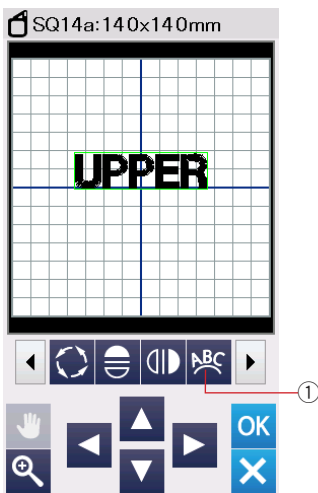
- 1 Нажмите на кнопку вертикального или горизонтального отражения.
- 2 Нажмите (кнопку ①), чтобы отразить выбранный объект по горизонтали.
- 3 Нажмите (кнопку ②), чтобы отразить выбранный объект по вертикали.



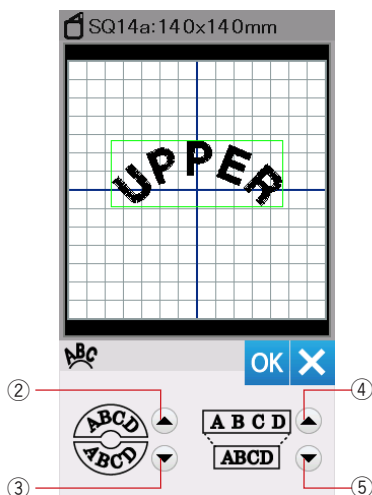
1



2



3



Выравнивание монограмм по дуге

В режиме редактирования можно создавать монограммы, выравнивая их по верхней или нижней дуге.

1 Введите символы и нажмите ОК.

2 Введенные символы будут показаны в окне редактирования. Нажмите кнопку выравнивания по дуге и откроется окно выбора вариантов выравнивания.

1 Кнопка выравнивания по дуге

3 Нажмите кнопку ②, для выравнивания текста по верхней дуге.

Нажмите кнопку ③, для выравнивания текста по нижней дуге.

Нажмите кнопку ④, чтобы сделать дугу длиннее.

Нажмите кнопку ⑤, чтобы сделать дугу короче.

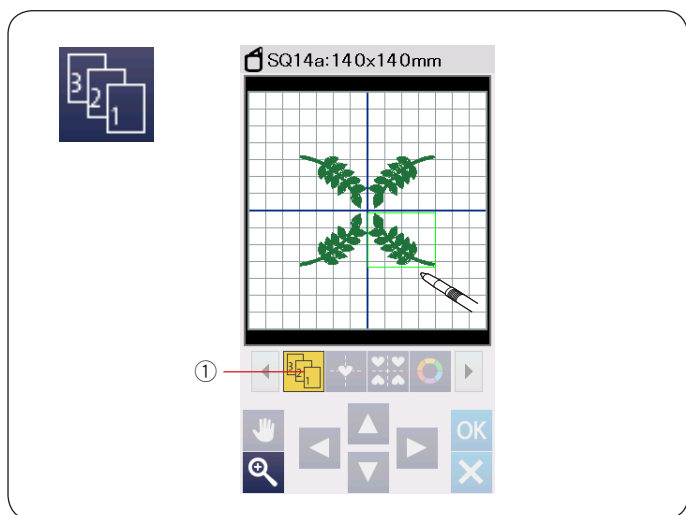
Нажмите ОК для сохранения изменений.

② Кнопка выравнивания по верхней дуге

③ Кнопка выравнивания по нижней дуге

④ Кнопка удлинения дуги

⑤ Кнопка укорачивания дуги



Изменение порядка вышивания

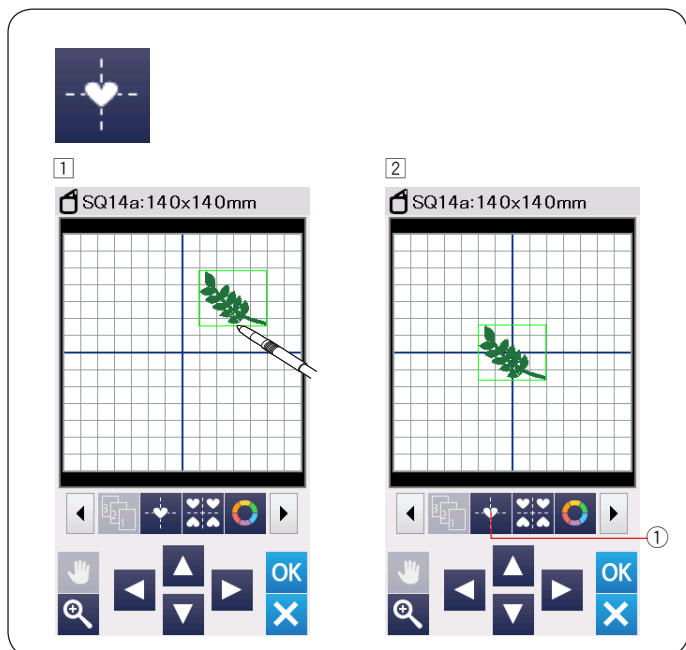
Можно изменить порядок вышивания объектов в комбинации.

Нажмите кнопку ① и последовательно нажимайте на объекты на экране.

Объекты будут вышиваться в том порядке, в котором на них нажимали.

Нажмите кнопку ① еще раз, чтобы вернуться к предыдущему экрану.

① Кнопка порядка вышивания



Выравнивание по центру

Можно переместить выбранный объект в центр пялец.

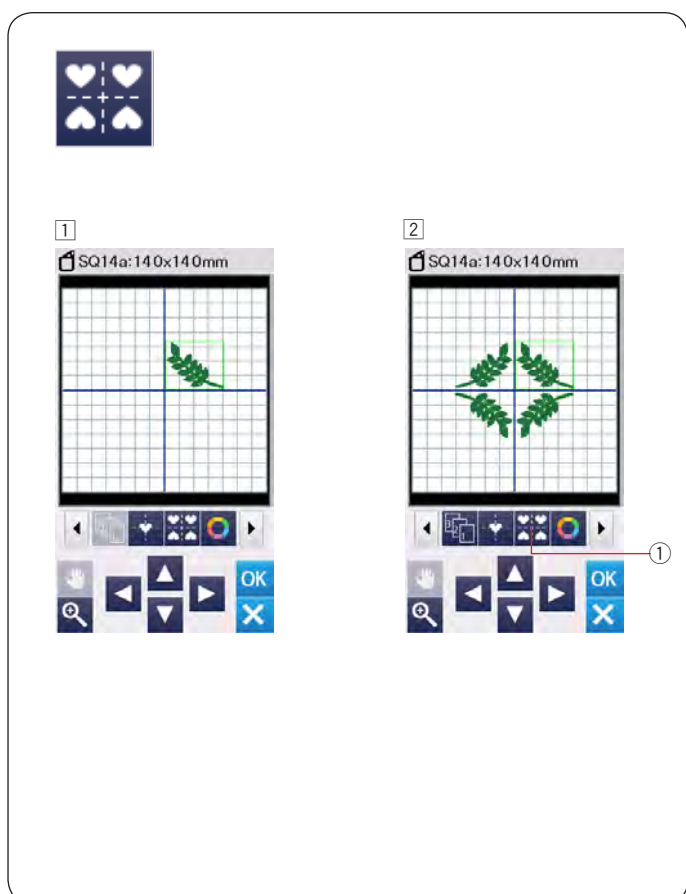
① Нажмите на объект, который надо передвинуть в центр.

② Нажмите кнопку ①, чтобы переместить выбранный объект в центр.

① Кнопка выравнивания по центру

Примечание:

При использовании пялец FA10a, выбранный объект будет перемещен в центр ограниченной области вышивания, если область вышивания была уменьшена кнопкой ширины рукава (см.стр. 148).



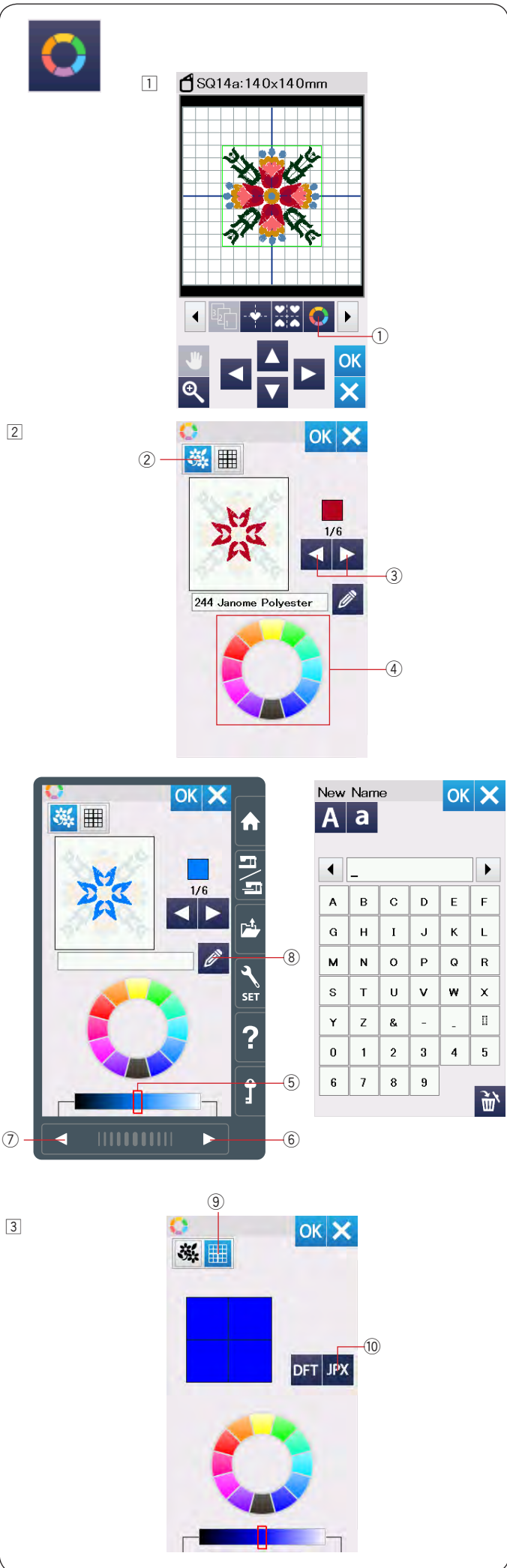
Расположение объектов по углам

① Выберите дизайн из группы Любимые дизайны FA10a-3.

Переместите дизайн в правый верхний сектор.

② Нажмите кнопку расположения объектов по углам. Объекты будут автоматически продублированы и расположены симметрично в четырех секторах.

① Кнопка расположения объектов по углам



Настройка цветов отображения

Можно изменить цвета ниток в дизайне и цвет окна редактирования в соответствии с вашими нитками и тканью.

- 1 Нажмите на кнопку настройки цвета и откроется окно с вариантами настройки цветов.

① Кнопка настройки цвета

- 2 Если надо изменить цвета ниток в дизайне, нажмите кнопку ②. Нажимайте кнопку прокрутки до тех пор, пока объекты нужного цвета не появятся на экране.

② Кнопка изменения цветов ниток в дизайне

③ Кнопки прокрутки

Чтобы выбрать новый цвет, нажмите на один из 12 цветных секторов палитры.

④ Цветные секторы

Для выбора оттенка нажмите кнопку вперед, назад или проведите по полоске цвета.

⑤ Полоска цвета

⑥ Кнопка вперед

⑦ Кнопка назад

Можно дать название новому цвету, если нажать кнопку ⑧.

Новое название будет показано вместо номера ниток и старого названия в окне вышивания.

⑧ Кнопка изменения названия

- 3 Для изменения цвета экрана нажмите кнопку ⑨ и выберите новый цвет.

Чтобы выбрать новый цвет, нажмите на один из 12 цветных секторов.

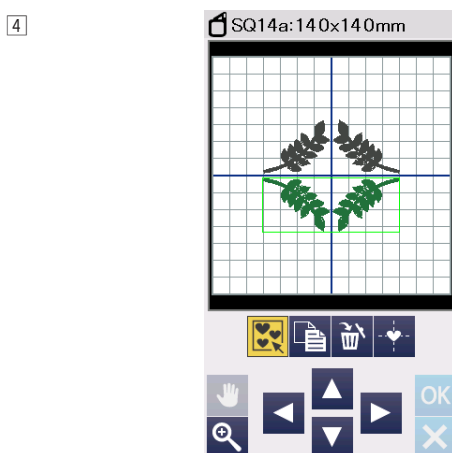
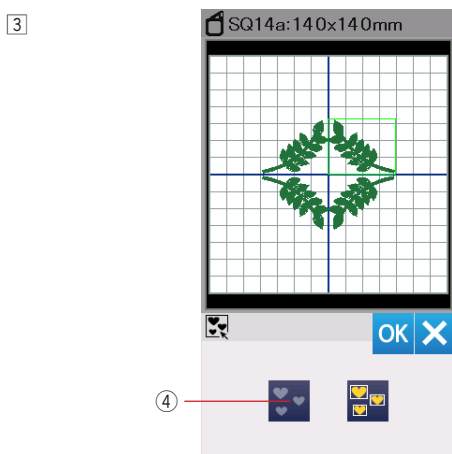
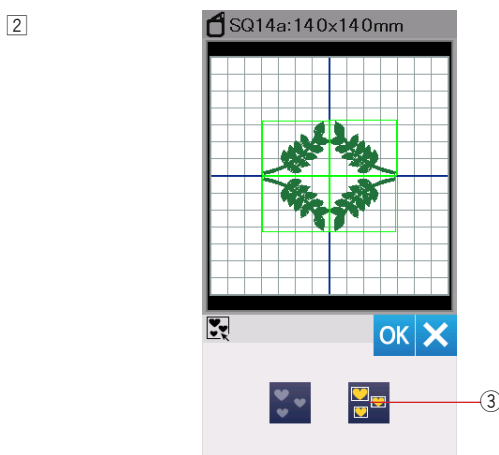
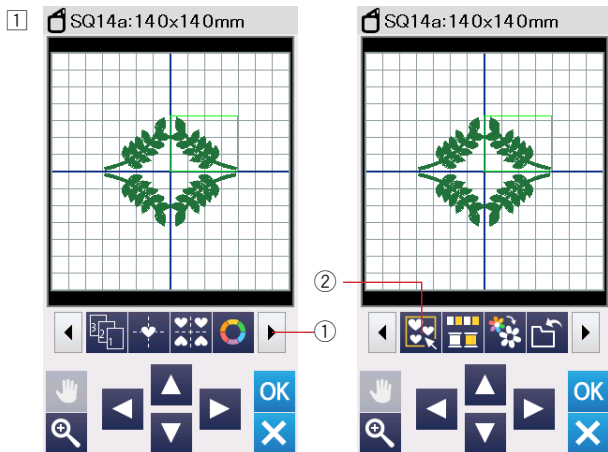
Для выбора оттенка нажмите кнопку вперед, назад или проведите по полоске цвета.

⑨ Кнопка изменения цвета экрана

Примечание:

Если дизайн в формате *.JPX имеет фоновое изображение, это изображение можно показать на экране, нажав кнопку ⑩.

⑩ Кнопка фонового изображения



Группировка объектов

1 Можно группировать объекты вместе. Нажмите кнопку вперед ①, чтобы отобразить следующий набор инструментов редактирования. Нажмите кнопку группировки ② и откроется окно выбора вариантов группировки.

- ① Кнопка вперед
- ② Кнопка группировки

2 Нажмите кнопку Сгруппировать все ③, а затем, нажмите ОК, чтобы сгруппировать все объекты в окне редактирования.

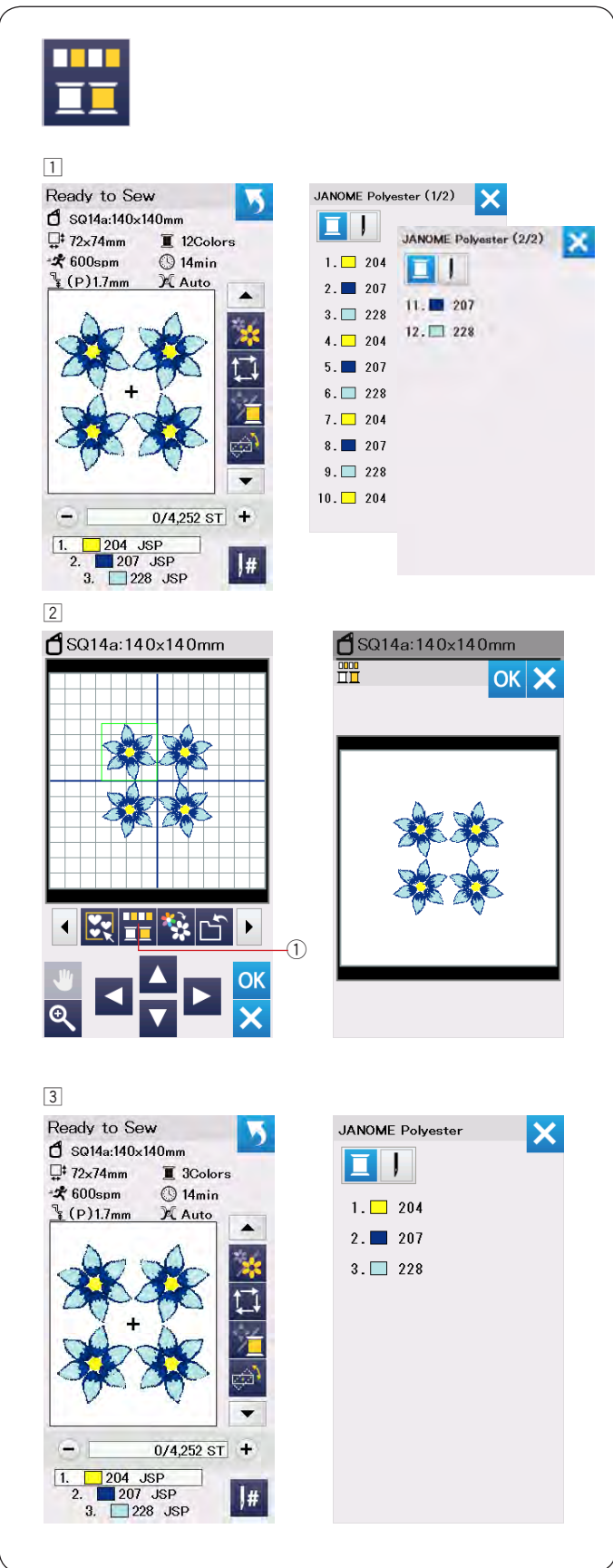
- ③ Кнопка сгруппировать все

3 Если надо сгруппировать определенные объекты, выберите нужные объекты, нажимая на них. Нажмите ОК, чтобы сгруппировать выбранные объекты.

Нажмите на выбранные объекты еще раз, чтобы отменить выбор. Чтобы отменить выбор всех объектов, нажмите кнопку ④.

4 Сгруппированные объекты можно перемещать и копировать, как единый объект. Когда сгруппированы не все объекты, оставшиеся объекты будут выделены серым и не могут быть выбраны.

Чтобы разгруппировать объекты, нажмите кнопку группировки еще раз.



Группировка по цвету

При комбинировании копий объектов можно уменьшить число цветовых сегментов путем группировки объектов одного цвета.

1 К примеру, комбинированный дизайн имеет 12 объектов трех цветов.

2 Нажмите кнопку группировки по цвету ① и откроется окно группировки.
Нажмите ОК, чтобы сгруппировать все объекты одного цвета. После этого появится окно готовности к шитью.

① Кнопка группировки по цвету

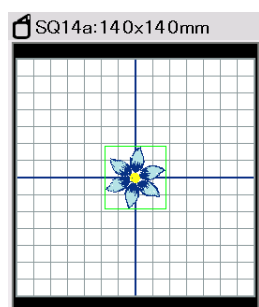
3 Число цветовых сегментов уменьшилось до 3.

Примечание:

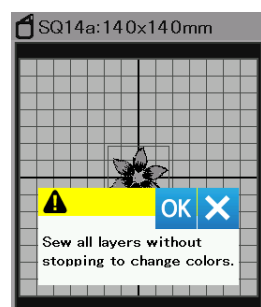
Группировка по цвету отменится при переходе в режим редактирования.



1



2



3



Вышивка одним цветом

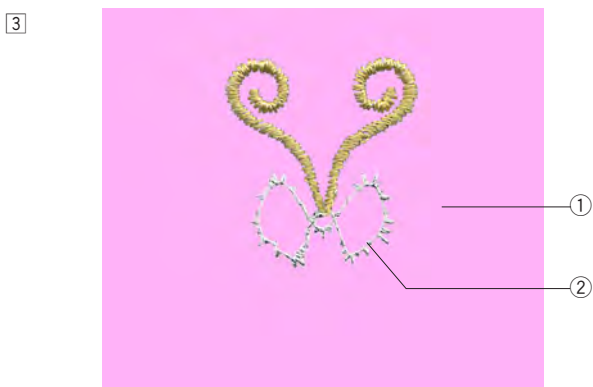
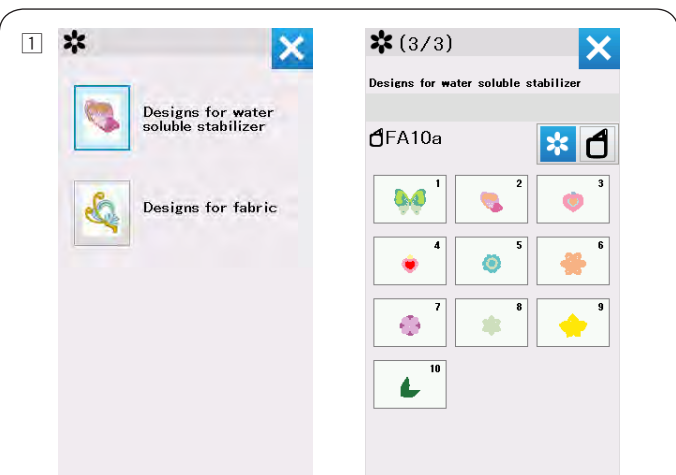
Если надо вышить весь дизайн или комбинацию дизайнов одним цветом, нажмите кнопку вышивки одним цветом ①.

Машина не остановится, пока не вышьет дизайн полностью.

① Нажмите кнопку вышивки одним цветом ①.

② Нажмите ОК.

③ Дизайн будет показан серым цветом. Нажмите кнопку старт/стоп для начала вышивания. Дизайн будет вышит без остановок на смену цвета нити.



Вышивка кружева

Можно присоединить кружевные детали из раздела "Дизайны для водорастворимого стабилизатора" к тканевой подложке с вышивкой из раздела "Дизайны для ткани", чтобы получить трехмерные изделия.

Пример: Дизайн Бабочка (FA10a-1)

- 1 Закрепите водорастворимый стабилизатор в пальцах.
Проверьте, что стабилизатор хорошо натянут в пальцах. Выберите раздел "Дизайны для водорастворимых стабилизаторов". Выберите дизайн FA10a-1 и вышивайте.
Снимите стабилизатор с пялец.
Обрежьте ножницами стабилизатор вокруг дизайна.
Удалите стабилизатор, опустив крылья бабочки в теплую воду.

- 2 Закрепите материал подложки в пальцах. Выберите "Дизайны для ткани". Выберите дизайн FA10a-1 и вышейте первый и второй цвет дизайна.

- 3 Вышивка вторым цветом - это разметка для расположения крыльев бабочки.
 - 1 Материал подложки
 - 2 Разметка

- 4 Положите крылья бабочки, которые были вышиты на шаге 1 так, чтобы крылья были выровнены по разметке.
Зафиксируйте крылья полосками малярного скотча.

Примечание:

Проверьте, что крылья высохли после удаления стабилизатора.



- 5) Вышейте третий цвет поверх крыльев. Машина пришьет крылья к материалу подложки. Вышейте оставшиеся цвета и удалите скотч.

Примечание:

Второй дизайн бабочки также требует комбинирования дизайна для водорастворимого стабилизатора FA10a-2 и дизайна для ткани FA10a-2. Положите крыло бабочки на разметку и продолжите вышивать.



Разметка на “Дизайнах для ткани”

Каждый дизайн из раздела “Дизайны для ткани” содержит разметку для наложения деталей вышитых на водорастворимом стабилизаторе.

После вышивания разметки машина будет вышивать поверх кружевных деталей следующим цветом для закрепления кружева на ткани.

Разметка и порядок вышивания показаны ниже. Положите нужную кружевную деталь на разметку и зафиксируйте малярным скотчем. Вышивайте следующий цвет поверх кружева.

FA10a-1



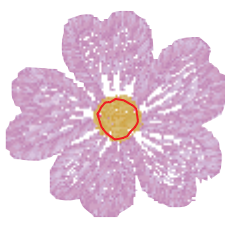
2 цвет

FA10a-2



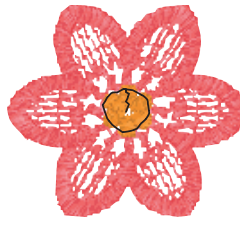
4 цвет

FA10a-3



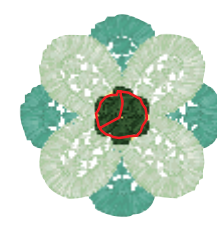
2 цвет

FA10a-4



2 цвет

FA10a-5



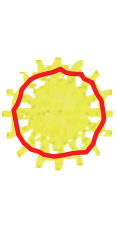
3 цвет

FA10a-6



1 цвет

FA10a-7



1 цвет

SQ14a-5



SQ14a-1



2 цвет

SQ14a-2



2 цвет

SQ14a-3

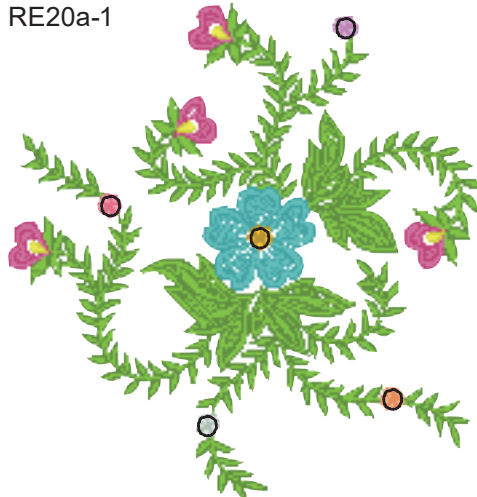


3 цвет



4 и 6 цвет

RE20a-1

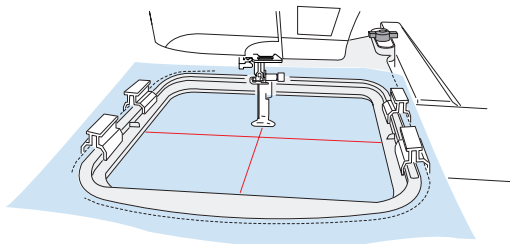


5, 6, 7, 8 и 9 цвета

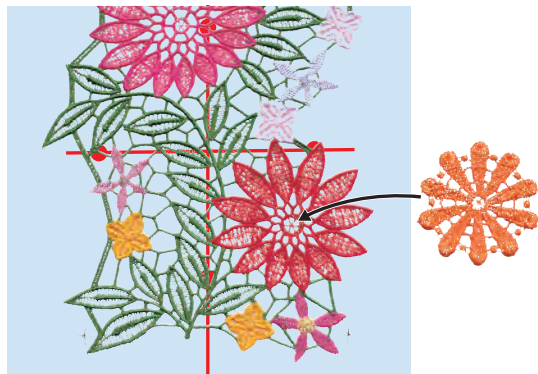
1



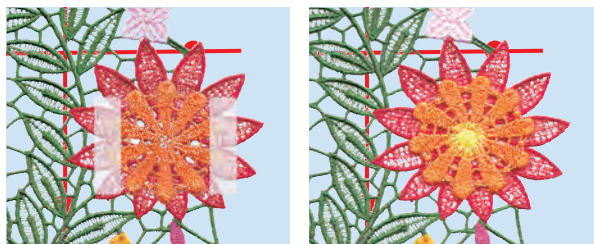
2



3



4



5



Кружевной дизайн RE20a-1 (Дизайны для водорастворимого стабилизатора)

Можно присоединить 4 кружевных цветка к большому кружевному дизайну RE20a-1.

- 1 Вышейте цветы перед тем, как вышивать дизайн RE20a-1. Выберите нужные цветы из раздела “Дизайны для водорастворимого стабилизатора” и вышейте их на водорастворимом стабилизаторе. Удалите стабилизатор, прополоскав цветы в теплой воде. Высушите цветы.
- 2 Нарисуйте портновским мелом центральные линии на водорастворимом стабилизаторе. Закрепите стабилизатор в пяльцах RE20a и установите пяльцы на каретку. Выберите дизайн RE20a-1 из раздела “Дизайны для водорастворимого стабилизатора”.
- 3 Вышивайте до 11 цвета . 11 цвет - это направляющая разметка для расположения цветов. Положите один из цветков так, чтобы он был выровнен по разметке.
- 4 Закрепите цветок малярным скотчем. Вышейте 12 цвет поверх цветка. Машина пришьет цветок к основному кружеву RE20a-1.
- 5 Продолжайте вышивать следующие цвета. Цвета 13, 15 и 17 - это разметка для следующих цветков. Кладите цветы по разметке и пришивайте их, как показано на шаге 4 . Удалите вышивку из пялец. Удалите стабилизатор, прополоскав всю вышивку в теплой воде.

Соединение дизайнов RE20a-1

Дизайны RE20a-1 можно соединять друг с другом по вертикали или по горизонтали.

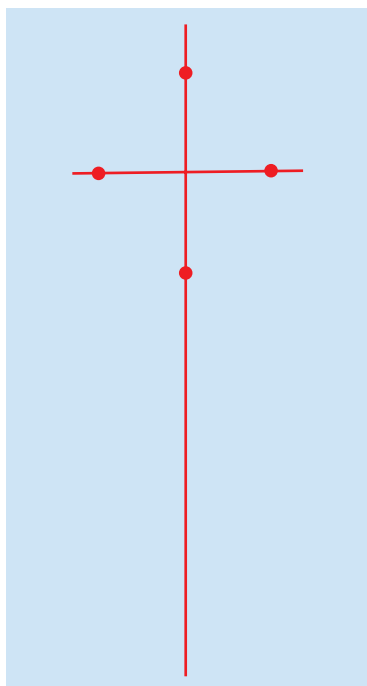
Пример: Соединение дизайнов RE20a-1 по вертикали

- 1 Нарисуйте портновским мелом центральные линии на водорастворимом стабилизаторе. Стабилизатор должен быть такой длины, чтобы на нем помещалось нужное количество соединяемых дизайнов.

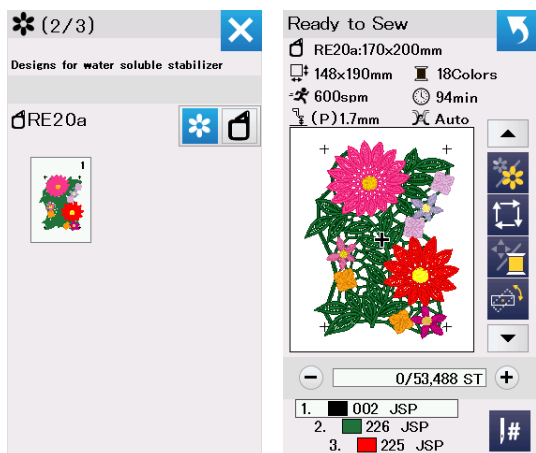
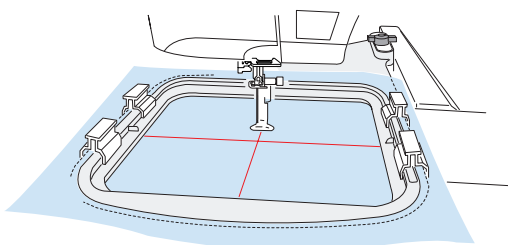
- 2 Закрепите стабилизатор в пальцах RE20a и установите пальцы на каретку. Выберите дизайн RE20a-1.

- 3 Вышейте дизайн. Снимите пальцы с каретки и снимите стабилизатор с пялец.

1



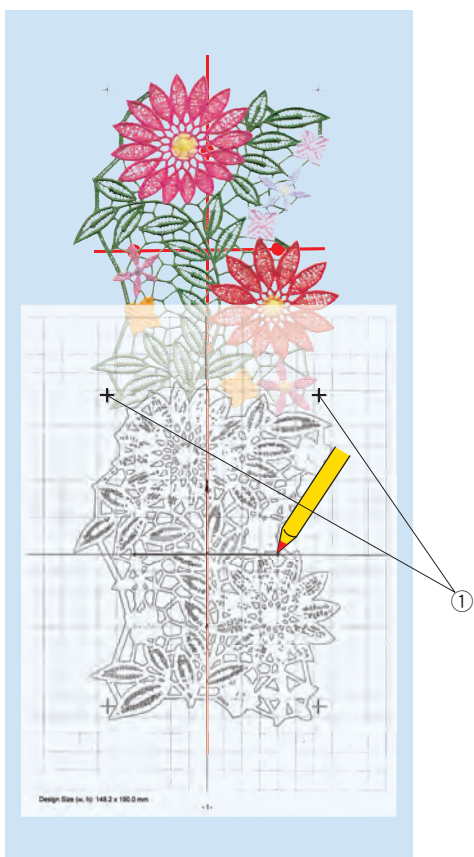
2



3



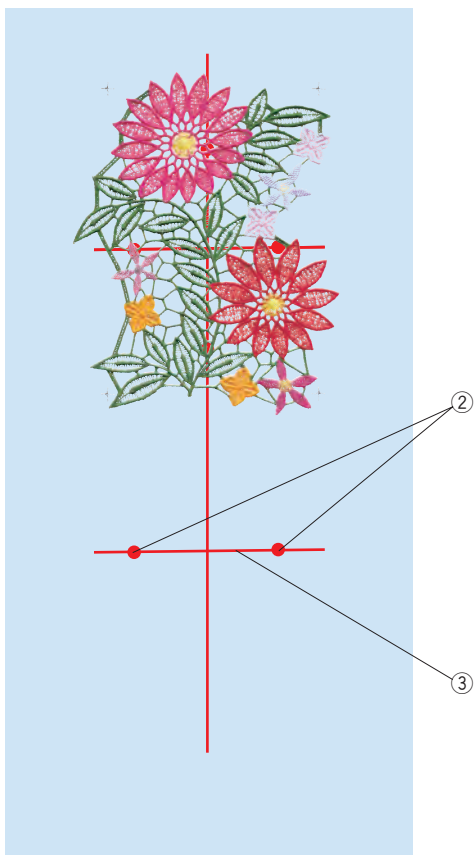
4



4 Положите шаблон на стабилизатор. Совместите крестовые метки на вышивке и на шаблоне. Чтобы распечатать лист шаблона, обратитесь к разделу помощи в программе EmbroideryEditor в Acutools S.

① Крестовые метки

5

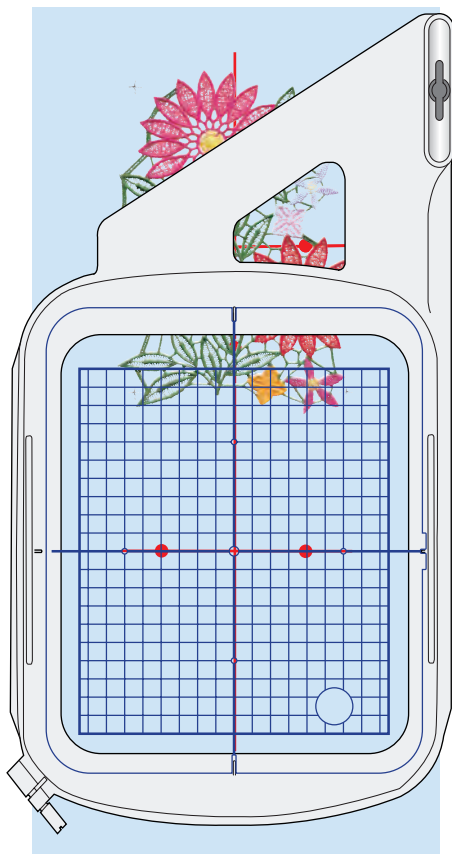


5 Отметьте концы горизонтальной центральной линии для второго образца дизайна. Нарисуйте горизонтальную линию.

② Точки

③ Горизонтальная линия

6



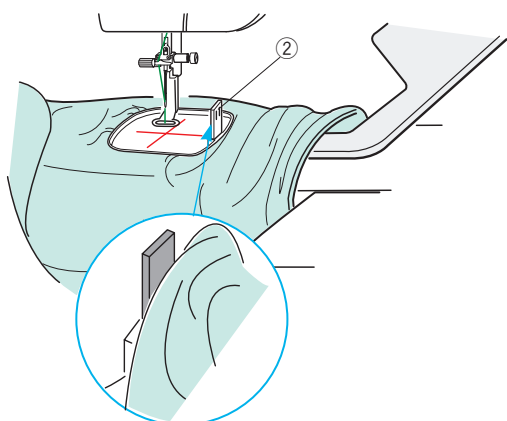
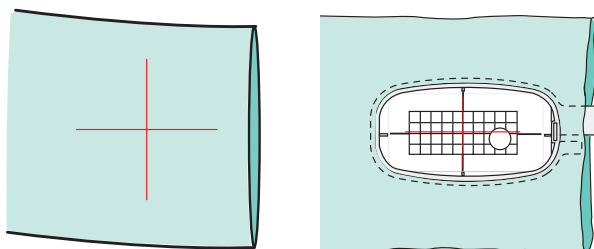
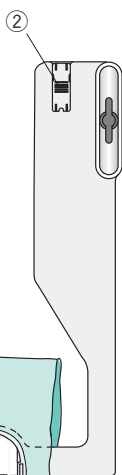
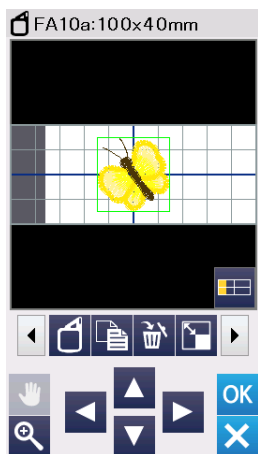
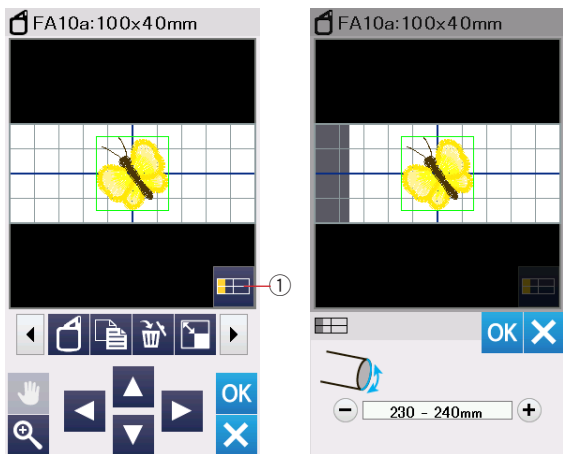
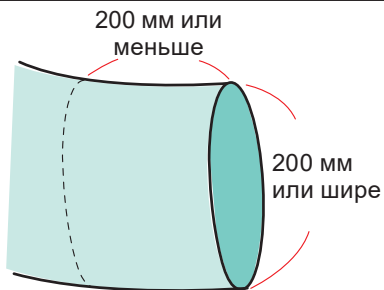
- 6 Заправьте стабилизатор в пяльцы так, чтобы центральная линия на шаблоне совпала с линией на стабилизаторе.
Установите пяльцы на каретку и начните вышивать.
Машина вышьет крестовые метки.
При необходимости отрегулируйте положение пялец кнопками перемещения или точного позиционирования (см. стр. 126).

Продолжите вышивать дизайн.

7



- 7 Снимите стабилизатор с пялец.
Обрежьте стабилизатор вокруг вышитого дизайна.
Прополощите вышивку в теплой воде, чтобы удалить остатки водорастворимого стабилизатора.



Вышивка в рукавных пальцах

Рукавные пальцы FA10a специально разработаны для вышивания на трубчатых изделиях, например на рукавах, штанинах и т.п.

Проверьте ширину рукава. Она должна быть не меньше 200 мм.

Область вышивания должна быть не глубже 200 мм от края.

Ширина рукава:

Если ширина рукава составляет 200–250 мм, область вышивания должна быть ограничена, чтобы рукав не мешал перемещению пялец.

Нажмите кнопку ограничения ширины рукава и введите значение ширины рукава нажимая кнопки “+” или “-”.

Нажмите ОК и ограничения области вышивания появятся на экране.

① Кнопка ограничения ширины рукава

Процедура вышивания

Нарисуйте портновским мелом центральные направляющие линии на ткани.

Откройте окно редактирования и выберите пяльцы FA10a. Выберите маленький дизайн из предложенных вариантов.

Нажмите ОК и откроется окно готовности к шитью.

Уберите съемный столик.

Закрепите изделие в пальцах FA10a, как показано на рисунке.

Расположите изделие так, чтобы нарисованные направляющие совпадали с центральными линиями шаблона пялец.

Наденьте рукав на платформу машины и установите пяльцы FA10a на каретку.

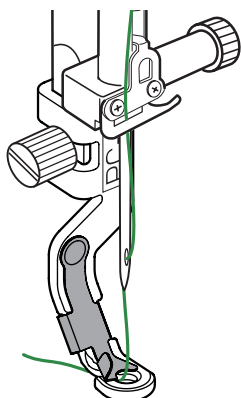
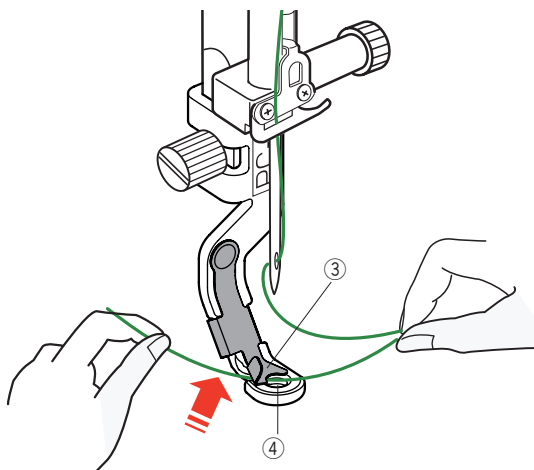
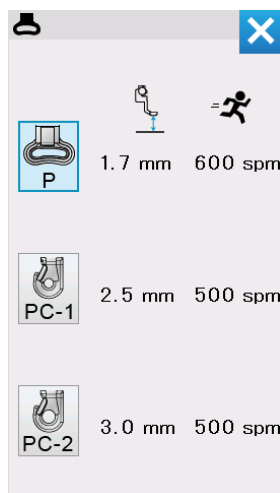
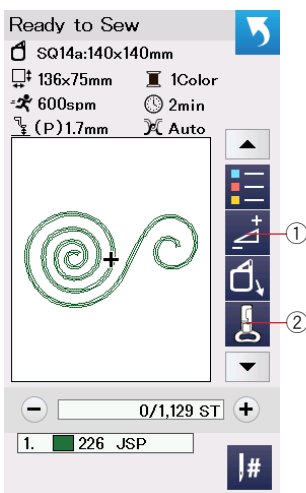
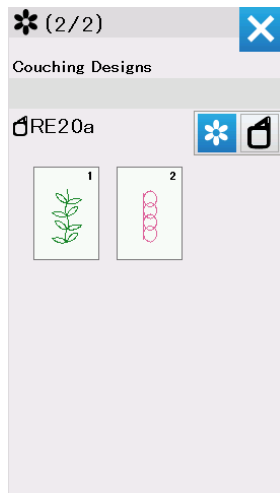
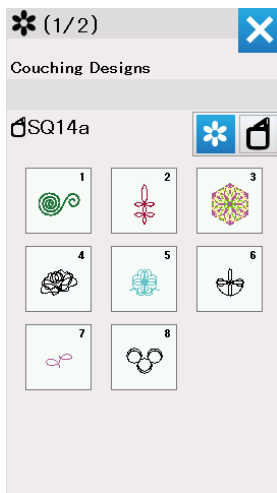
Закатайте манжету так, чтобы она не мешала передвижению пялец.

Вставьте блокирующую пластину внутрь пялец, чтобы манжета не попала в область вышивания.

② Блокирующая пластина

Нажмите кнопку старт/стоп и вышивайте. Убедитесь, что изделие может свободно перемещаться вокруг рукавной платформы.

Снимите пяльцы по окончании вышивания. Снимите изделие с рукавной платформы.



Дизайны для вышивки пряжей

Украсьте свое изделие вышивкой пряжей. Используйте лапку для вышивки пряжей PC-1 или PC-2 для таких дизайнов.

Для легкой пряжи используйте лапку PC-1. Для средней пряжи используйте лапку PC-2.

Примечание:

- Используйте легкую или среднюю пряжу для вышивания.
- Не используйте толстый или плотный шнур.
- Сделайте пробную вышивку на образце.
- Не используйте кнопку вышивки одним цветом.
- Для лучшего результата используйте верхнюю и шпульную нить такого же цвета, что и пряжа.

Выберите один из дизайнов для вышивки пряжей. В окне готовности к шитью нажмите кнопку выбора вышивальной лапки ②. Выберите лапку PC-1 для легкой пряжи. Выберите лапку PC-2 для пряжи средней толщины.

Высота подъема лапки и скорость вышивания будут автоматически установлены в соответствии с выбранным дизайном и лапкой.

Если слои пряжи получаются очень толстыми, нажмите кнопку настройки ① и отрегулируйте высоту лапки (см. стр. 127).



Внимание:

Нажмите кнопку блокировки чтобы заблокировать машину на время замены лапки, установки направляющих пряжи и заправки пряжи и ниток.

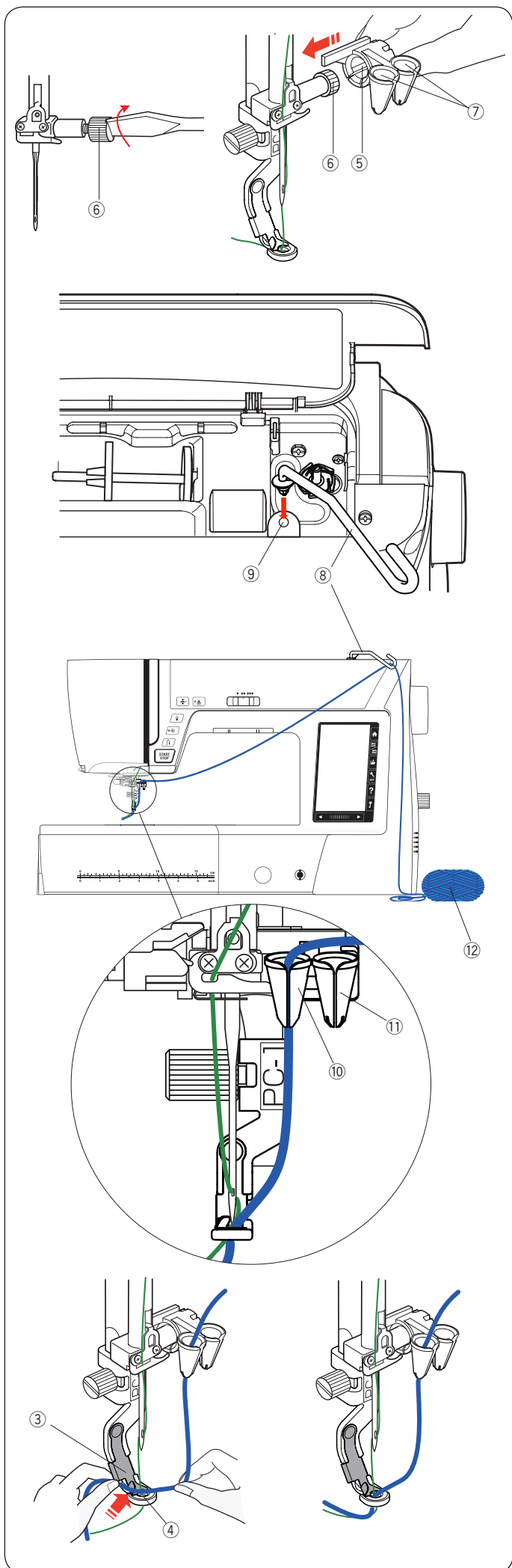
Подготовка

Установите выбранную лапку на машину (см. стр 23).

Поверните маховик на себя. Проверьте, что игла проходит через центр отверстия в лапке.

Удерживая нить двумя руками, проденьте ее под пластинку ③ и вставьте в отверстие в лапке.

- ③ Пластинка
- ④ Отверстие в лапке



Затяните винт иглодержателя отверткой. Наденьте направитель пряжи ⑤ на винт иглодержателя ⑥ так, чтобы отверстия в направителях ⑦ были направлены вверх.

- ⑤ Направитель пряжи
- ⑥ Винт иглодержателя
- ⑦ Отверстия

Примечание:

Будьте осторожны, не ослабьте винт иглодержателя во время установки направителя пряжи.

Вставьте штангу направителя пряжи ⑧ в отверстие для дополнительного катушечного стержня ⑨. Поверните направитель направо до упора.

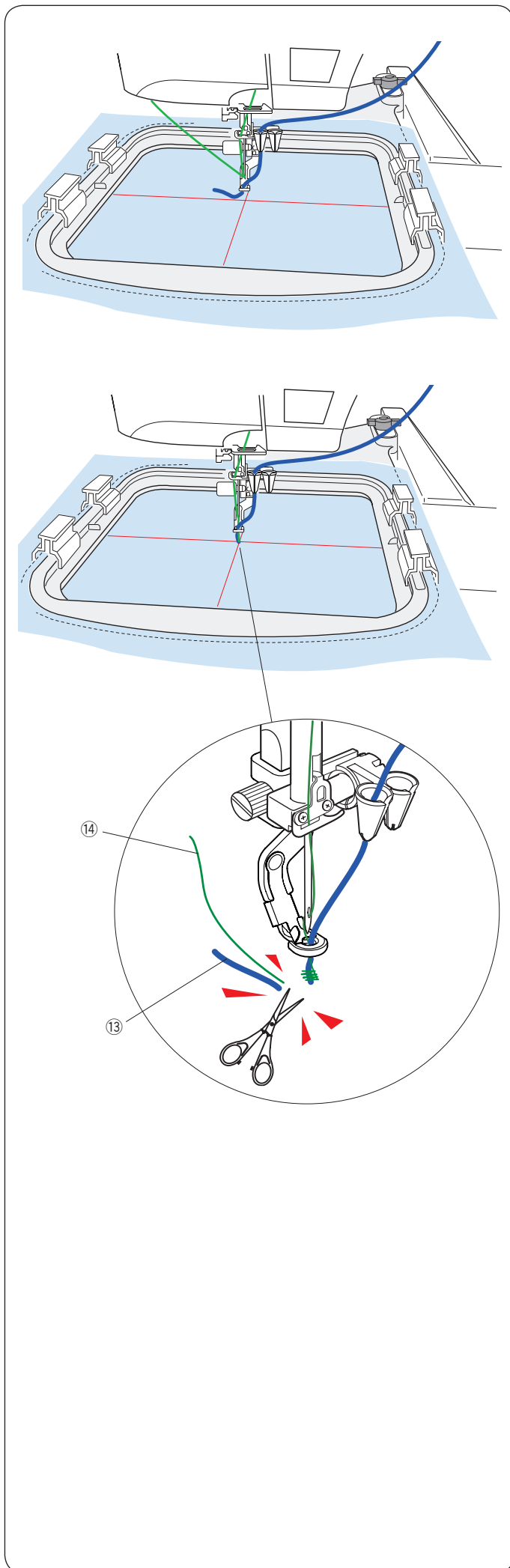
- ⑧ Штанга направителя пряжи
- ⑨ Отверстие дополнительного катушечного стержня

Пропустите пряжу через штангу.

Пропустите пряжу в левое отверстие направителя пряжи, если используется лапка PC-1 ⑩ или в правое, если используется лапка PC-2 ⑪.

Отмотайте пряжу с мотка ⑫ и разложите на столе так, чтобы она могла без помех подаваться на машину.

Удерживая кончик пряжи двумя руками, заправьте его под пластину ③ в отверстие в лапке ④. Направьте пряжу и игольную нить назад за лапку.



Вышивание:

Примечание:

Иногда на пряже могут образовываться узлы. Следите за тем, чтобы узлы не попали в отверстие направителя пряжи во время работы.

Заправьте ткань в пальцы.
Установите пальцы на каретку.

Нажмите кнопку старт/стоп и прошейте 5-6 стежков.
Нажмите кнопку еще раз и остановите машину.

Отрежьте свободный конец пряжи ⑬ и игольной нити ⑭ близко к точке начала вышивки.
Нажмите кнопку старт/стоп и запустите вышивку.

Машина остановится (и обрежет нитки, если активна функция автообрезки) автоматически, когда вышьет все объекты первого цвета.

Заправьте нить и пряжу следующего цвета.

Продолжайте вышивать.

Примечание:

Снимите лапку для вышивки по окончании работы, иначе игла может сломаться при переключении в режим обычного шитья.

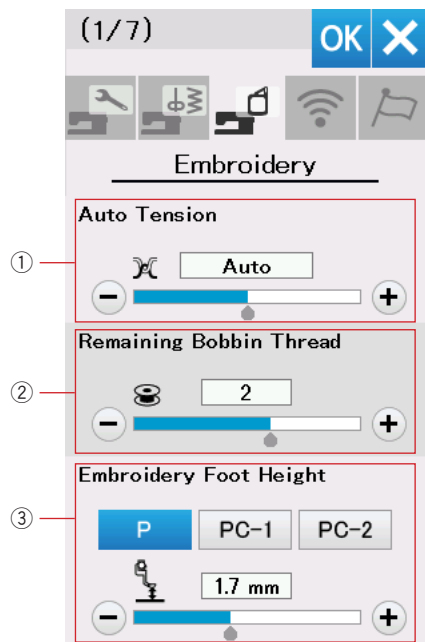
Примечание:

При комбинировании нескольких дизайнов для вышивки пряжей, может возникнуть необходимость остановить вышивку и обрезать протяжки пряжи между дизайнами.

Настройка параметров вышивального режима

Установки вышивального режима

Нажмите кнопку установок вышивального режима (см. стр.94).



① Автоматическое натяжение нити

Величина автоматического натяжения нити может быть скорректирована кнопками “+” или “-”. Увеличьте натяжение, если используется одинаковая нить на катушке и на шпулке.

② Предупреждение об окончании шпульной нити

Можно изменить остаток ниток на шпулке, при котором появится предупреждение, кнопками “+” или “-”. Можно выключить предупреждение. Для этого нажимайте на “-”, пока в поле не появится “OFF”.

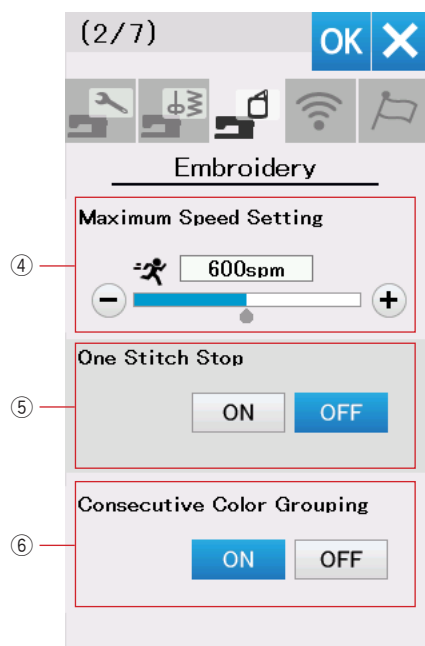
③ Высота подъема лапки

Машина измеряет толщину ткани и автоматически устанавливает зазор под лапкой оптимальной величины.

Однако, можно изменить величину зазора под лапкой в зависимости от толщины или фактуры материала нажимая кнопки “+” или “-”. Диапазон регулировки возможен от 0 до 4 мм.

Можно изменить величину зазора для каждого вида лапок, нажимая на кнопки P, PC-1 или PC-2.

Для перехода к следующей странице меню нажмите кнопку вперед.



④ Максимальная скорость вышивания

Максимальная скорость вышивания может быть установлена в пределах от 400 до 800 стежков/мин с шагом в 100 ст/мин нажатием кнопок “+” или “-”. (Скорость шитья можно регулировать в процессе шитья регулятором на передней панели.)

Примечание:

Уменьшите скорость вышивания, когда в дизайне есть узкий зигзаг, получается некачественно который при большой скорости вышивания.

⑤ Остановка после первого стежка

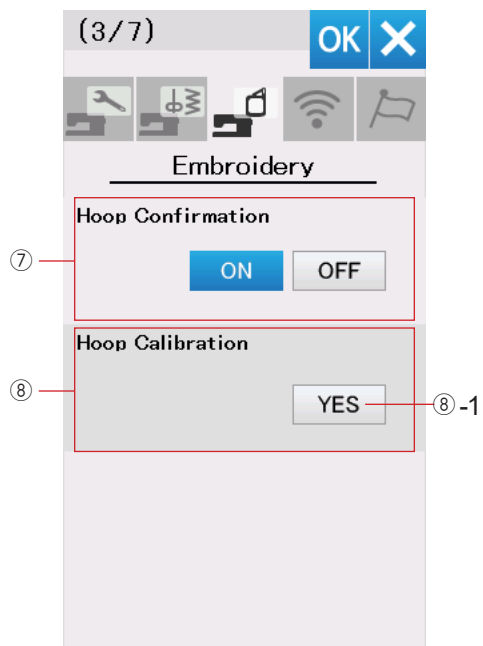
Если эта функция включена, машина сделает один стежок и остановится, чтобы можно было поднять шпульную нить перед вышиванием.

⑥ Группировка повторяющихся цветов

Если импортированный дизайн содержит несколько разделенных секций одного цвета, эти секции автоматически группируются вместе при открытии файла. Эта функция не поддерживается для комбинаций встроенных дизайнов и для дизайнов из внешних источников.

Выключите эту функцию, если группировка секций не требуется.

Для перехода к следующей странице меню нажмите кнопку вперед.



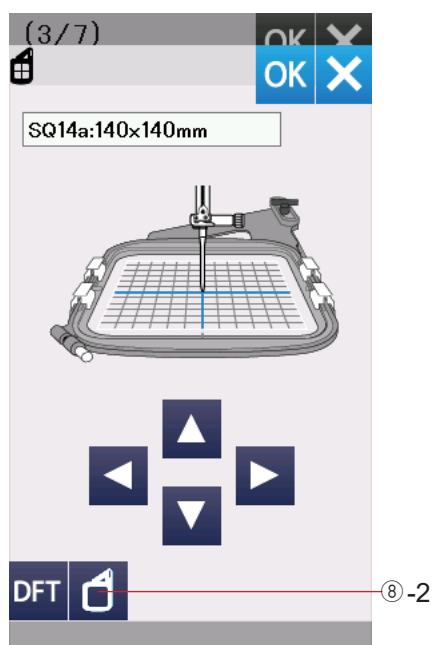
⑦ Подтверждение пялец

Сообщение о подтверждении пялец появляется каждый раз перед открытием окна готовности к шитью. Однако, можно отключить это сообщение нажатием кнопки OFF.

⑧ Калибровка пялец

Можно откалибровать центральное положение пялец.

Раскройте рукав каретки и нажмите кнопку YES ⑧-1.

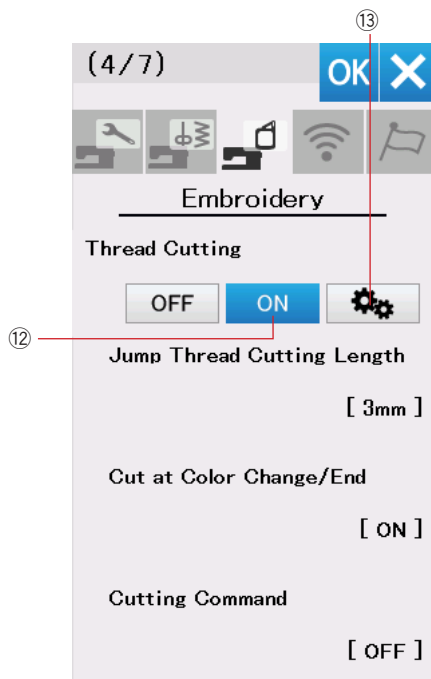
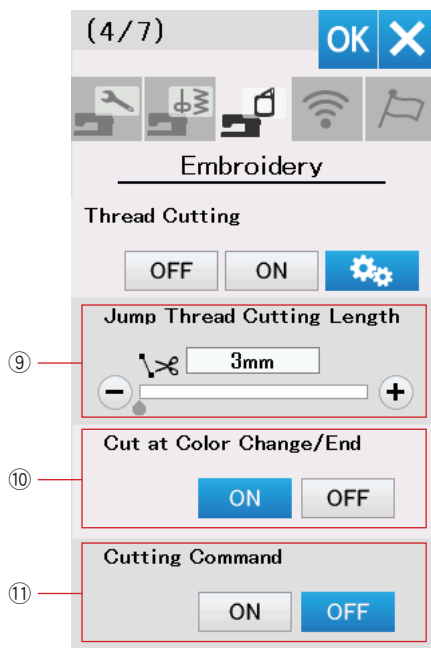


Каретка переместится в центральное положение. Нажмите кнопку выбора пялец ⑧-2

Выберите пяльцы и установите их на каретку. Вложите шаблон в пяльцы.

Нажимая на стрелки, настройте положение пялец так, чтобы игла находилась точно по центру отверстия в шаблоне и нажмите ОК.

Для перехода к следующей странице меню нажмите кнопку вперед.



Обрезка нити

В вышивальном режиме доступны 3 варианта настроек обрезки нити.

⑨ Регулировка длины протяжек

Когда эта функция включена, машина будет обрезать протяжки, если длина протяжек больше или равна введенному значению. Длина протяжек может быть установлена в пределах от 3 до 30 мм или функция может быть выключена.

⑩ Обрезка при смене цвета и по окончании вышивания

Если эта опция включена, машина будет обрезать нитки при остановке для смены цвета нити и по окончании вышивания.

⑪ Команды обрезки

Когда эта функция включена, машина будет обрезать нитки в соответствии с командами, заложенными в файле с дизайном.

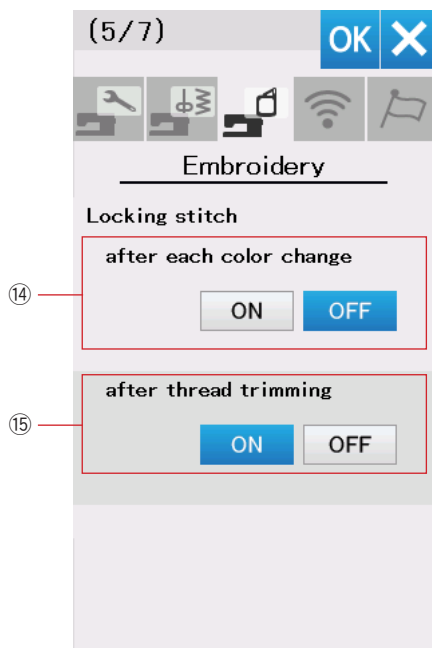
⑫ Упрощенные настройки

Когда эта функция включена, машина будет обрезать протяжки длиной 3 мм и больше, а также, когда машина останавливается для смены цвета нити. Нажмите OK для подтверждения перехода в упрощенный режим.

⑬ Расширенные настройки

Когда эта функция включена, можно настроить длину протяжек ⑨, обрезку при смене цвета ⑩, и восприятие команд обрезки ⑪.

Для перехода к следующей странице меню нажмите кнопку вперед.



Примечание:

Не нужно менять установки функции закрепки стежков при вышивании встроенных дизайнов

14 Закрепка после смены цвета

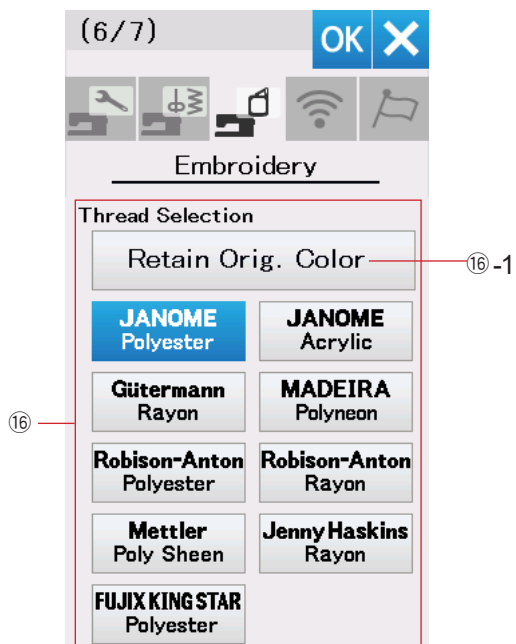
Если в дизайне не заложены стежки закрепки в начале и в конце секции одного цвета, в этих местах нитки могут распускаться.

Для предотвращения этого, машина будет делать закрепочные стежки, если включить эту функцию.

15 Закрепка после обрезки нити

Если включена автоматическая обрезка протяжек, машина будет делать закрепочные стежки после обрезки протяжек при включении этой функции.

Для перехода к следующей странице меню нажмите кнопку вперед.

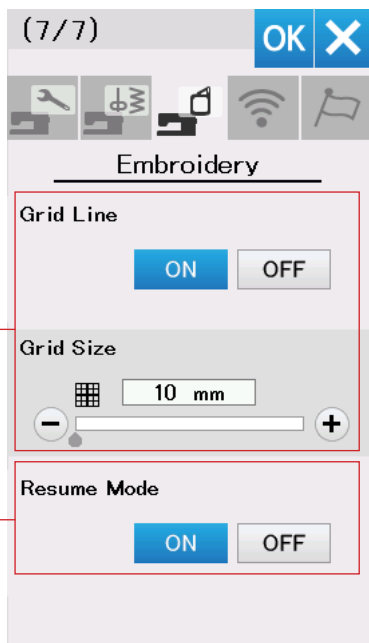


16 Выбор ниток

Можно выбрать один из 9 типов ниток для вышивания. Нажмите кнопку с названием ниток, которые вы используете. Код цвета нитки выбранного вами бренда будет показан в списке цветов вместе с названием цвета.

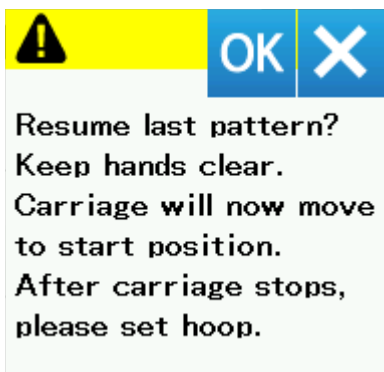
Если вы пользуетесь импортированным дизайном, содержащим правильные сведения о нитках, нажмите кнопку сохранения исходного цвета 16-1, чтобы сохранить эту информацию.

Для перехода к следующей странице меню нажмите кнопку вперед.



17

18



17 Линии разметки

Включите эту опцию, чтобы показать сетку в окне редактирования.

Размер ячеек можно менять от 10 до 30 мм кнопками “+” и “-”.

18 Режим повтора

Если режим повтора включен, машина при включении будет открывать дизайн, с которым вы работали перед выключением питания.

При включении появится предупреждающее сообщение. Нажмите ОК и откроется последний дизайн.

NOTE:

Если включен таймер автоматического выключения, режим повтора включится автоматически (см. стр. 97).

После изменения настроек, нажмите ОК для их сохранения.

Чтобы выйти из режима настроек без сохранения, нажмите X.

Сохранение и открытие файлов

Примечание:

Всегда делайте резервные копии данных на внешний носитель.

Можно сохранять вышивальные дизайны и комбинации в виде файлов во внутренней памяти машины и на USB накопителе.

Нажмите кнопку сохранения файла и откроется окно вариантов сохранения файла.

① Кнопка сохранения файла

Папка с названием "Embf" показана на экране.

Чтобы выбрать папку, нажмите на ее изображение.

Названия файлов назначаются автоматически с номерами, начинающимися с M_001.....

Нажмите ОК и файл будет сохранен в выбранную папку.

Чтобы назвать файл по-другому, нажмите кнопку переименования файла.

② Кнопка переименования файла

Откроется окно с клавиатурой.

Введите новое название файла и нажмите ОК. Файл будет сохранен под новым именем.

При попытке сохранить файл под уже существующим именем, появится подтверждающее сообщение. Нажмите кнопку ОК, чтобы перезаписать существующий файл, или X, если не хотите перезаписывать файл.

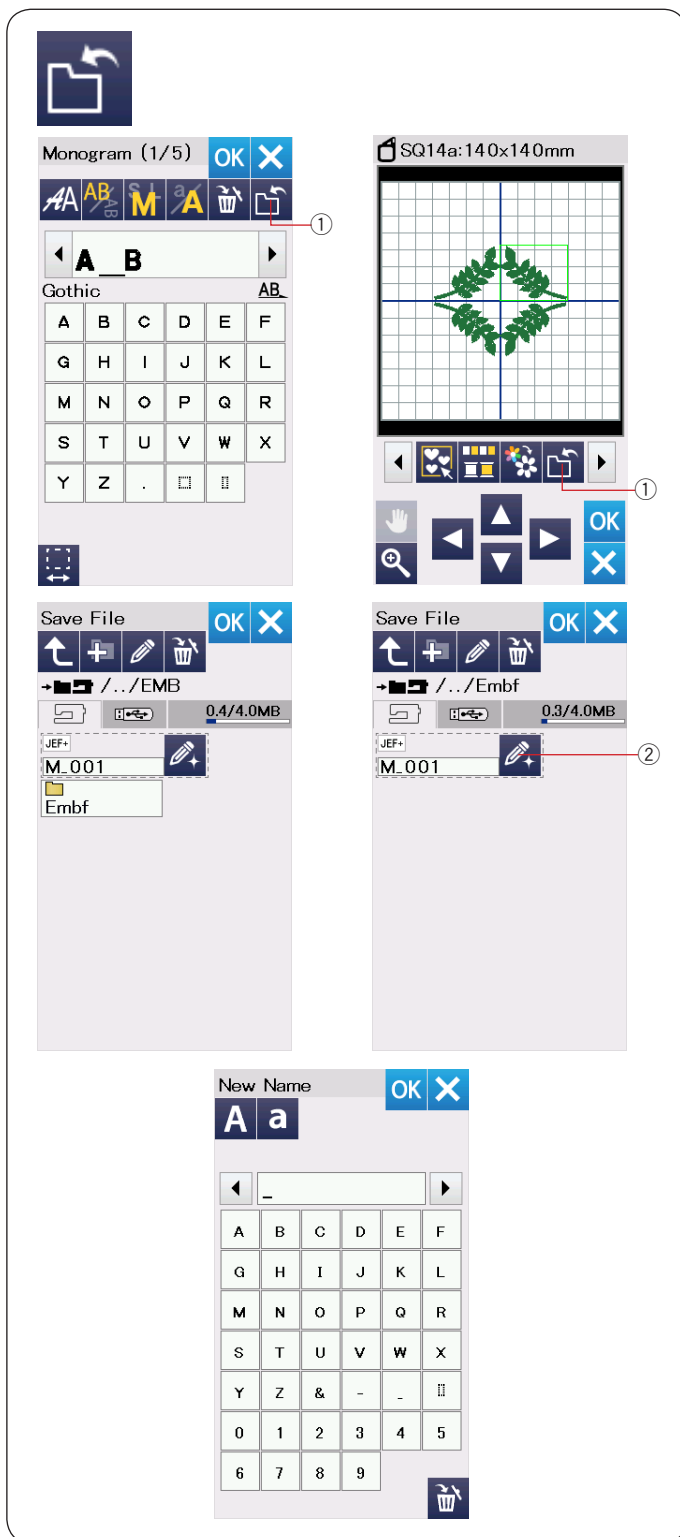
Создание новой папки

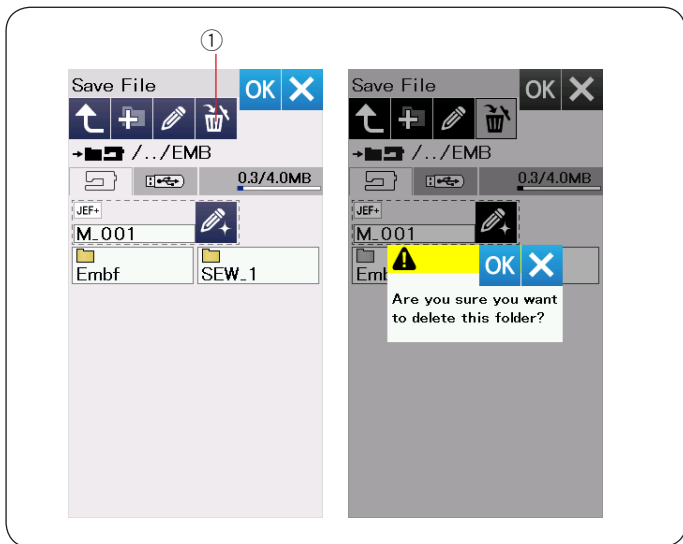
Нажмите кнопку создания папки и откроется окно с клавиатурой.

③ Кнопка создания папки

Введите название папки и нажмите ОК.

Новая папка будет создана с указанным именем.





Удаление папки или файла

Нажмите кнопку удаления и выберите файл или папку.

Появится подтверждающее сообщение.

Нажмите ОК для удаления файла или X для отмены.

① Кнопка удаления



Открытие файла

Чтобы открыть сохраненный файл нажмите кнопку открытия файла и откроется окно вариантов открытия файла.

① Кнопка открытия файла

Выберите расположение папки - на встроенной памяти или на USB накопителе.

Откройте папку, которая содержит нужный файл, нажав на ее изображение.

Будет показан список файлов в выбранной папке.

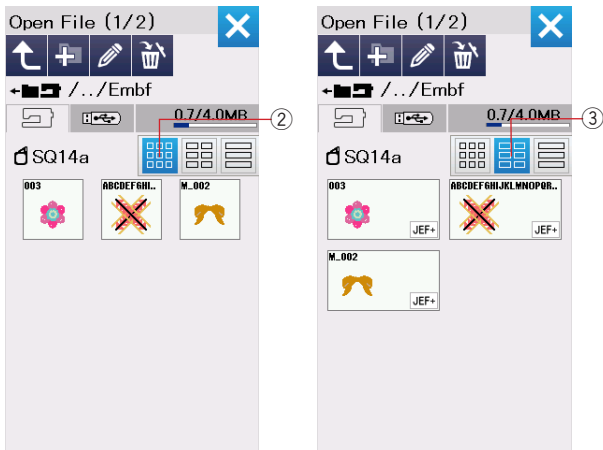
Режим просмотра по умолчанию - «маленькие иконки». В этом режиме на экран помещается много файлов, а свойства файлов скрыты. Чтобы открыть файл, нажмите на иконку.

Свойства файлов могут быть показаны на иконках в режимах «большие иконки» и «список файлов».

② Кнопка маленькие иконки

③ Кнопка большие иконки

④ Кнопка список файлов



Машина различает 8 форматов файлов:

JEF : *.JEF (Janome Embroidery Format)

JEF+ : *.JEF+ (Редактируемый JEF)

JPX : *.JPX (Редактируемый JEF)

JPX : *.JPX (*.JEF+ с фоновым изображением)

JPX : *.JPX (Acufil Embroidery Format)

JPX : *.JPX (Cutwork Embroidery Format)

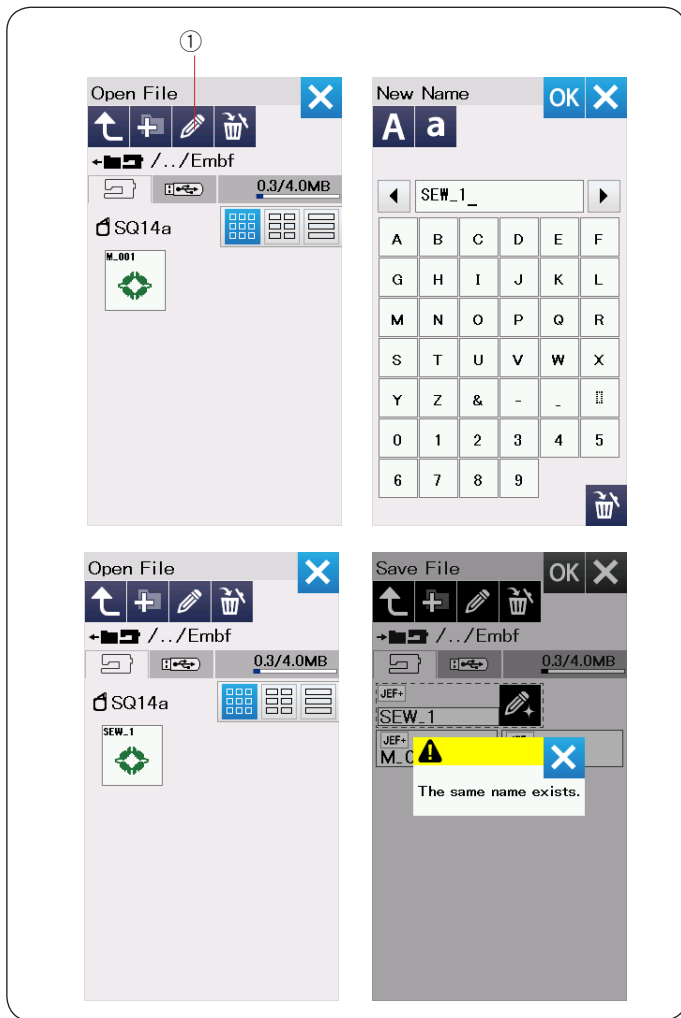
JPX : *.JPX (Free-arm Embroidery Format)

DST : *.DST (Формат файлов Tajima)



Примечание:

Формат файлов Tajima (*.DST) не содержит информацию о цвете ниток. Цвета будут назначены автоматически при открытии файла.

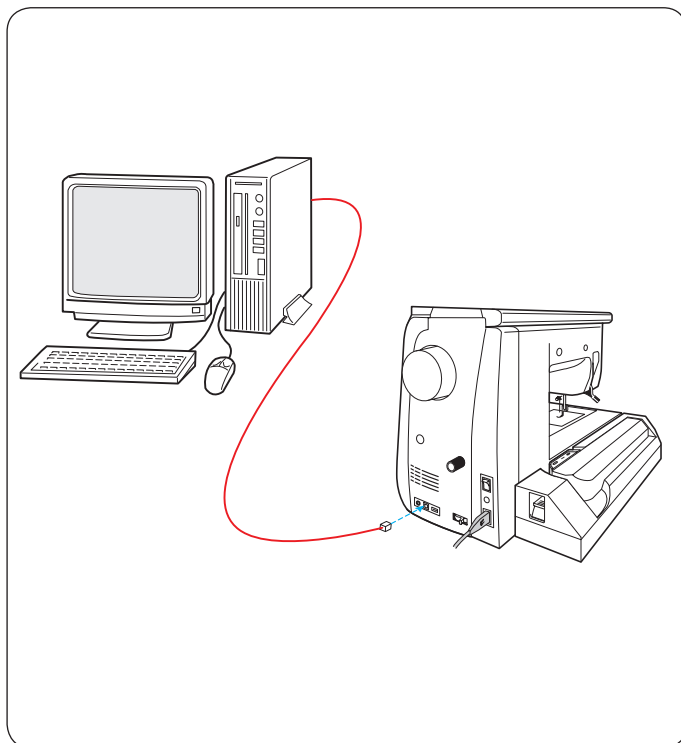


Переименование файла или папки

Нажмите клавишу переименования и выберите файл или папку, которые хотите переименовать. Откроется окно с клавиатурой. Введите новое имя и нажмите кнопку ОК. Имя файла или папки изменится.

- ① Кнопка переименования

Если ввести имя уже существующего файла появится сообщение «Файл с таким именем существует». Нажмите X и введите другое имя.



Прямое подключение к компьютеру

Машину можно напрямую подключить к компьютеру USB кабелем, включенным в стандартный комплект.

Необходимо инсталлировать программу Embroidery Editor и USB драйвер для швейной машины на компьютер.

Embroidery Editor и USB драйвер расположен на диске Acutools S, включенном в комплект поставки.

Включите швейную машину и компьютер и вставьте разъем "А" USB кабеля в компьютер, а разъем "В" в швейную машину.

Можно отправлять комбинации строчек, созданные с помощью Stitch Composer, и вышивальные дизайны с компьютера на швейную машину.

Для получения более подробной информации воспользуйтесь экранной справкой к программе Embroidery Editor.



Внимание:

Не отключайте питание машины, не вытаскивайте USB накопитель или кабель, пока на экране находится предупреждающая надпись.

Уход и техническое обслуживание

Чистка челнока

Чистите область челнока как минимум раз в месяц. Снимите игльную пластину (См. стр. 24).

Выключите питание машины и вытащите вилку из розетки.

Снимите иглу и лапку.



Внимание:

Не разбирайте машину иначе, чем указано в этом разделе.

Извлеките шпульку и шпулдержатель.

- ① Шпулдержатель

Очистите шпулдержатель с помощью щеточки.

Нанесите несколько капель очистителя для шпулдержателя (входит в комплект стандартных аксессуаров) на мягкую ткань и протрите шпулдержатель изнутри и снаружи.

- ② Щеточка для чистки
- ③ Очиститель
- ④ Мягкая ткань

Очистите зубцы транспортера и механизм обрезки нити щеточкой.

- ⑤ Зубцы транспортера
- ⑥ Механизм обрезки нити

Очистите внутреннюю часть челночного устройства с помощью мягкой ткани.










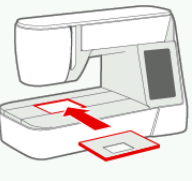

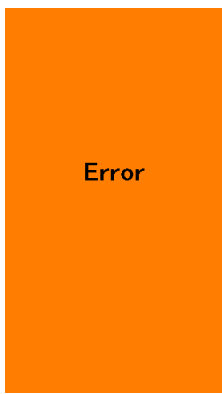
Вставьте шпулдержатель и проверьте, что выступ на шпулдержателе совпадает с ограничителем на машине. Вставьте шпульку.

- ⑦ Выступ
- ⑧ Ограничитель

Установите игльную пластину, иглу и прижимную лапку.

Проблемы и предупреждающие сообщения

Если на экране показывается предупреждение, следуйте этим рекомендациям.

Предупреждение	Причина	Решение
 <p>Remove Foot Control.</p>	Кнопка старт/стоп нажата при подключенной педали.	Отключите педаль.
 <p>Warning</p> 	Педаль неисправна.	Обратитесь в магазин или в сервисный центр для ремонта или покупки новой педали.
 <p>Bobbin winding</p>	Ось моталки шпульки переведена в правое положение	Переведите ось моталки влево для начала шитья.
 <p>Pull down BH Lever.</p>	Машина остановится, если начать шить петлю для пуговицы и не опустить рычаг измерения петли.	Опустите рычаг и начните шить.
 <p>Check the needle. Twin needle setting was canceled.</p>	Нажата кнопка шитья двойной иглой, когда индикатор шитья двойной иглой показан на экране.	Замените двойную иглу на обычную и нажмите ОК.
 <p>Lower the Feed Dog.</p>	Начали пришивать пуговицу не опустив зубцы транспортера ткани.	Опустите зубцы транспортера
 <p>Feed Dog is down. Do you still want to sew? Press "START/STOP" button</p>	Начали шить с опущенными зубцами транспортера.	Поднимите зубцы транспортера, если вы забыли это сделать или нажмите кнопку старт/стоп.
 <p>Warning</p> 	Игольная пластина не установлена.	Установите игольную пластину. Проверьте, что она установлена правильно.
 <p>Warning Is something stuck in machine? Is cloth too thick? Is needle bent? Check the above and restart.</p>	Машина перегрелась от большой нагрузки.	Подождите минимум 15 секунд. Проверьте иглу и удалите запутавшиеся нитки вокруг нитепритягивателя, челнока или механизма автообрезки.
 <p>Error</p>	Машина неисправна	Обратитесь в сервисный центр или в магазин, в котором приобрели машину.

Устранение неполадок

Неполадка	Причина	Решение
Машина работает шумно.	<ol style="list-style-type: none"> 1. Нить запуталась в челноке 2. Зубцы транспортера загрязнены 	<p>См. стр. 160. См. стр. 160.</p>
Игольная нить рвется.	<ol style="list-style-type: none"> 1. Нить неправильно заправлена в иглу. 2. Натяжение нити очень большое. 3. Игла повреждена, кривая или тупая. 4. Игла вставлена неправильно. 5. Нить очень толстая для выбранной иглы. 6. Нить не заправлена в держатель нити перед началом вышивания. 	<p>См. стр. 16. См. стр. 37. См. стр. 19. См. стр. 19. См. стр. 19. См. стр. 115.</p>
Шпульная нить рвется.	<ol style="list-style-type: none"> 1. Шпульная нить неправильно заправлена в шпуледержатель. 2. Мусор в шпуледержателе. 3. Шпулька повреждена и не может свободно вращаться. 	<p>См. стр. 15. См. стр. 160. Замените шпульку.</p>
Ломается игла	<ol style="list-style-type: none"> 1. Игла установлена неправильно. 2. Игла повреждена, кривая или тупая. 3. Ослаб винт крепления иглы. 4. Натяжение нити очень большое. 5. Игла очень тонкая для выбранной ткани. 6. Установлена лапка, неподходящая для выбранной строчки. 7. Ткань потянули на себя во время шитья с открытой лапкой для квилтинга QO. 	<p>См. стр. 19. См. стр. 19. См. стр. 19. См. стр. 37. См. стр. 19. Установите правильную лапку. См. стр. 92.</p>
Плохо видно изображение на экране.	<ol style="list-style-type: none"> 1. Неправильно настроена контрастность экрана. 	<p>См. стр. 94.</p>
Пропуски стежков	<ol style="list-style-type: none"> 1. Игла неправильно установлена. 2. Игла кривая или тупая. 3. Игла или нить не подходит к выбранной ткани. 4. Не используется игла с голубой меткой при шитье эластичных, тонких или синтетических тканей. 5. Нить заправлена неправильно. 6. Игла повреждена (ржавчина, царапины в ушке и желобке иглы). 7. Пяльцы установлены неправильно 8. Ткань плохо натянута в пяльцах. 9. Игла с фиолетовой меткой не используется при шитье толстых тканей, джинсы или толстых швов. 	<p>См. стр. 19. См. стр. 19. См. стр. 19. См. стр. 19. См. стр. 16. Замените иглу. См. стр. 115. См. стр. 114. См. стр. 19.</p>
Шов собирается	<ol style="list-style-type: none"> 1. Натяжение нити слишком большое. 2. Нити заправлены неправильно. 3. Игла очень толстая для выбранной ткани. 4. Длина стежка слишком большая для выбранной ткани. 5. Ширина зигзага слишком большая. 6. Не используется стабилизатор. 	<p>См. стр. 37. См. стр. 15-17. См. стр. 19. Уменьшите длину стежка. Уменьшите ширину зигзага. Используйте стабилизатор.</p>
Смещаются слои ткани	<ol style="list-style-type: none"> 1. Верхний транспортер не используется при шитье сложных для продвижения материалов. 	<p>Используйте верхний транспортер.</p>
Ткань подается неравномерно.	<ol style="list-style-type: none"> 1. Зубцы транспортера загрязнены. 2. Верхний транспортер не используется при шитье сложных для продвижения материалов. 3. Стежки слишком короткие. 4. Опущены зубцы транспортера ткани. 	<p>См. стр. 160. Используйте верхний транспортер. Увеличьте длину стежка. См. стр. 26.</p>
Машина не работает.	<ol style="list-style-type: none"> 1. Машина не включена в розетку. 2. Нить запуталась в челноке. 3. Неисправна педаль. 4. Кнопка старт/стоп нажата при подключенной педали. 	<p>См. стр. 9. См. стр. 160. Замените педаль. См. стр. 9.</p>

Неполадка	Причина	Решение
Треск при начале шитья.	1. Что-то попало между кареткой и рукавом. 2. Каретка задевает за что-то рядом с машиной.	Удалите помеху. См. стр. 106.
Рисунок вышивки или строчка искажены.	1. Натяжение верхней нити слишком слабое. 2. Длина стежка не соответствует ткани. 3. Регулятор баланса верхнего транспортера неправильно настроен. 4. Не используется стабилизатор при работе с тонкой или эластичной тканью. 5. Ослаб винт крепления пялец. 6. Пяльцы задевают за что-то при перемещении. 7. Ткань не натянута в пяльцах. 8. Ткань зацепилась за что-то во время вышивания. 9. Ткань стягивается протяжками во время вышивания 10. Вышивальная лапка зацепляется за материал или за нитки узора при вышивании.	См. стр. 37. См. стр. 36. См. стр. 105. Используйте стабилизатор. См. стр. 115. См. стр. 106. См. стр. 114. Остановите машину и освободите ткань. Обрежьте протяжки. Настройте высоту лапки (См. стр. 152).
Искажена форма петли для пуговицы.	1. Длина стежка не соответствует ткани. 2. Не отрегулирован баланс транспортера ткани. 3. Не используется стабилизатор на тонких и эластичных тканях. 4. Не опущен рычаг измерения петли.	См. стр. 46. См. стр. 105. Используйте стабилизатор. См. стр. 44.
Функциональные кнопки на экране не работают.	1. Экран не откалиброван.	См. стр. 95.
Машина не может подключиться к Wi-Fi роутеру.	1. Точка доступа не соответствует стандарту IEEE802.11b/g/n. 2. Беспроводной роутер использует защиту WEP, а тип шифрования и ключ сети неправильно указаны.	См. стр. 102. См. стр. 102.
Wi-Fi соединение нестабильно.	1. На роутере выключена служба DHCP. 2. Микроволновая печь, устройство bluetooth или беспроводной телефон создают помехи.	См. стр. 102. См. стр. 102.
Изображение на экране искажено.	1. Машина находилась при высокой влажности или высокой температуре.	Используйте и храните машину в сухом прохладном месте.
USB накопитель не работает.	1. USB накопитель поврежден. 2. USB накопитель не совместим с машиной.	См. стр. 95. Замените USB накопитель.

При работе внутренних моторов может быть слышно негромкое жужжание, гудение и писк. Это нормально. При непрерывном использовании экран и функциональные клавиши могут нагреться.

Важно:

При переноске машины держите ее одной рукой за ручку переноски, а второй рукой придерживайте машину снизу.

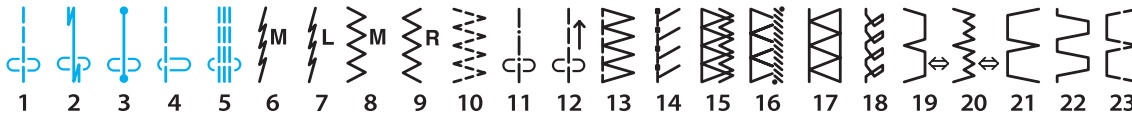
Для очистки наружных поверхностей используйте мягкую ткань. Не используйте химические растворители.

Не храните машину при высокой температуре и влажности, рядом с радиаторами отопления и на прямом солнечном свете.

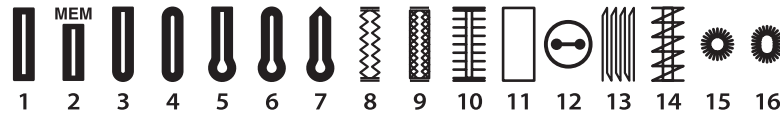
Проверяйте, что сложили рукав каретки перед выключением питания.

Таблица строчек Швейный режим

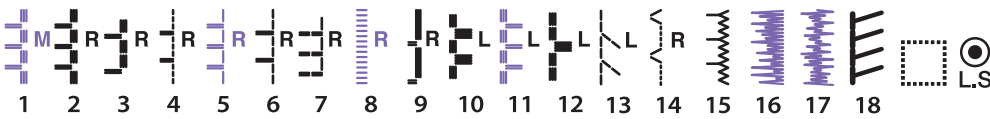
Рабочие строчки (U)



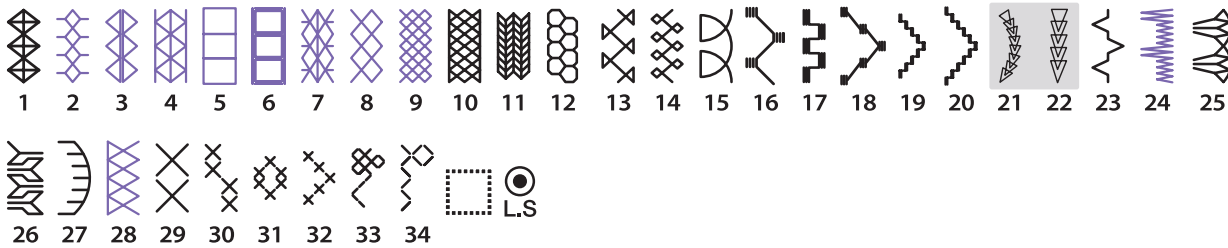
Петли для пуговиц (B)



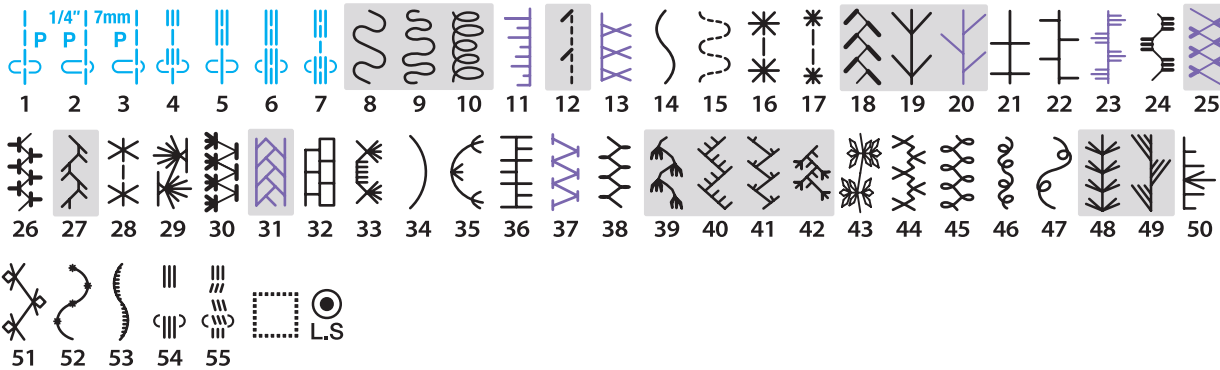
Строчки для аппликаций (A)



Строчки под старину (H)



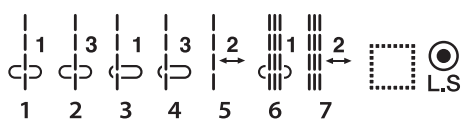
Строчки для квилтинга (Q)



Гладьевые строчки (S)



Соединительные строчки (BR)



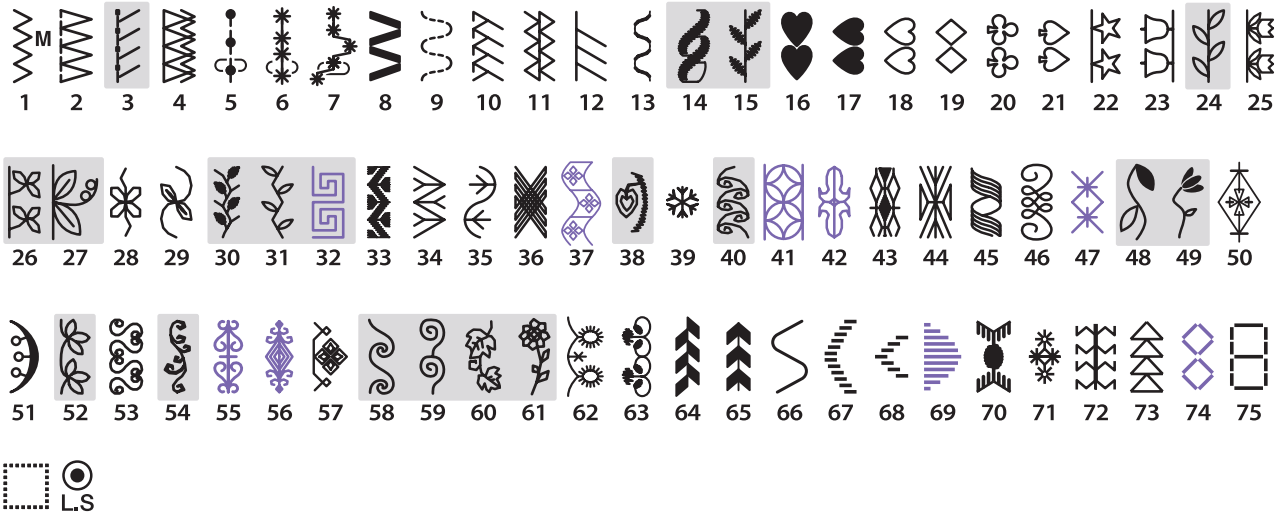
* Строчки, отмеченные синим, можно использовать с игольной пластиной для прямой строчки.

* Строчки, отмеченные фиолетовым, можно шить в режиме сужения строчек (См. стр. 63).

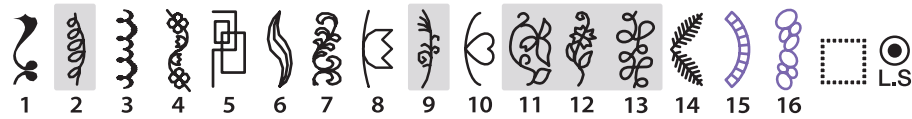
* Строчки на сером фоне можно отражать по вертикали.

Таблица строчек Швейный режим

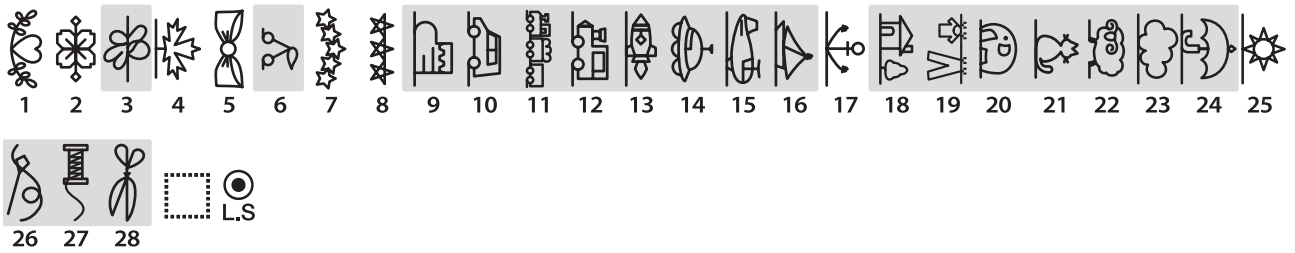
Декоративные строчки (D)



Длинные строчки (L)



Пиктограммы (P)



Фигурные строчки (PL)



Таблица строчек Швейный режим

Печатные

A	B	C	D	E	F	G	H	I	J	K	L	M	N							
O	P	Q	R	S	T	U	V	W	X	Y	Z	.	□	□	□					
a	b	c	d	e	f	g	h	i	j	k	l	m	n							
o	p	q	r	s	t	u	v	w	x	y	z	.	□	□	□					
1	2	3	4	5	6	7	8	9	0	&	-	\$	@	.	·					
,	?	¿	!	¡	í	í	'	'	<	>	()	-	+	=	/	//	%	~	:
À	Á	Â	Ã	Ä	Å	Æ	Ç	È	É	Ê	Ë	Ì	Í	Î	Ï	Ñ				
Ò	Ó	Ô	Õ	Ö	Ø	Ù	Ú	Û	Ü	ß	À	Ć	Ę	Ğ	İ	ı				
Ł	Ń	Ņ	Œ	Ś	Ş	Ý	Ž	ž	Ž											
à	á	â	ã	ä	å	æ	ç	è	é	ê	ë	ì	í	î	ï	ñ				
ò	ó	ô	õ	ö	ø	ù	ú	û	ü	ß	à	ć	ę	ğ	ı	ij				
ł	ń	ņ	œ	ś	ş	ý	ž	ž	ž											

Рукописные

A	B	C	D	E	F	G	H	I	J	K	L	M	N							
O	P	Q	R	S	T	U	V	W	X	Y	Z	.	□	□	□					
a	b	c	d	e	f	g	h	i	j	k	l	m	n							
o	p	q	r	s	t	u	v	w	x	y	z	.	□	□	□					
1	2	3	4	5	6	7	8	9	0	&	-	\$	@	.	·					
,	?	¿	!	¡	í	í	'	'	<	>	()	-	+	=	/	//	%	~	:
À	Á	Â	Ã	Ä	Å	Æ	Ç	È	É	Ê	Ë	Ì	Í	Î	Ï	Ñ				
Ò	Ó	Ô	Õ	Ö	Ø	Ù	Ú	Û	Ü	ß	À	Ć	Ę	Ğ	İ	ı				
Ł	Ń	Ņ	Œ	Ś	Ş	Ý	Ž	ž	Ž											
à	á	â	ã	ä	å	æ	ç	è	é	ê	ë	ì	í	î	ï	ñ				
ò	ó	ô	õ	ö	ø	ù	ú	û	ü	ß	à	ć	ę	ğ	ı	ij				
ł	ń	ņ	œ	ś	ş	ý	ž	ž	ž											

Broadway

A	B	C	D	E	F	G	H	I	J	K	L	M	N							
O	P	Q	R	S	T	U	V	W	X	Y	Z	.	□	□	□					
a	b	c	d	e	f	g	h	i	j	k	l	m	n							
o	p	q	r	s	t	u	v	w	x	y	z	.	□	□	□					
1	2	3	4	5	6	7	8	9	0	&	-	\$	@	.	·					
,	?	¿	!	¡	í	í	'	'	<	>	()	-	+	=	/	//	%	~	:
À	Á	Â	Ã	Ä	Å	Æ	Ç	È	É	Ê	Ë	Ì	Í	Î	Ï	Ñ				
Ò	Ó	Ô	Õ	Ö	Ø	Ù	Ú	Û	Ü	ß	À	Ć	Ę	Ğ	İ	ı				
Ł	Ń	Ņ	Œ	Ś	Ş	Ý	Ž	ž	Ž											
à	á	â	ã	ä	å	æ	ç	è	é	ê	ë	ì	í	î	ï	ñ				
ò	ó	ô	õ	ö	ø	ù	ú	û	ü	ß	à	ć	ę	ğ	ı	ij				
ł	ń	ņ	œ	ś	ş	ý	ž	ž	ž											

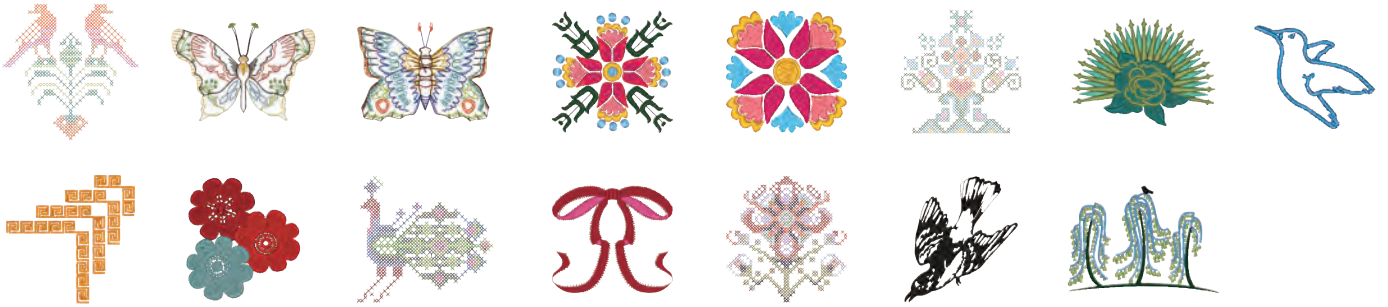
Печатные (9 мм)

A	B	C	D	E	F	G	H	I	J	K	L	M	N							
O	P	Q	R	S	T	U	V	W	X	Y	Z	.	□	□	□					
1	2	3	4	5	6	7	8	9	0	&	-	\$	@	.	·					
,	?	¿	!	¡	í	í	'	'	<	>	()	-	+	=	/	//	%	~	:

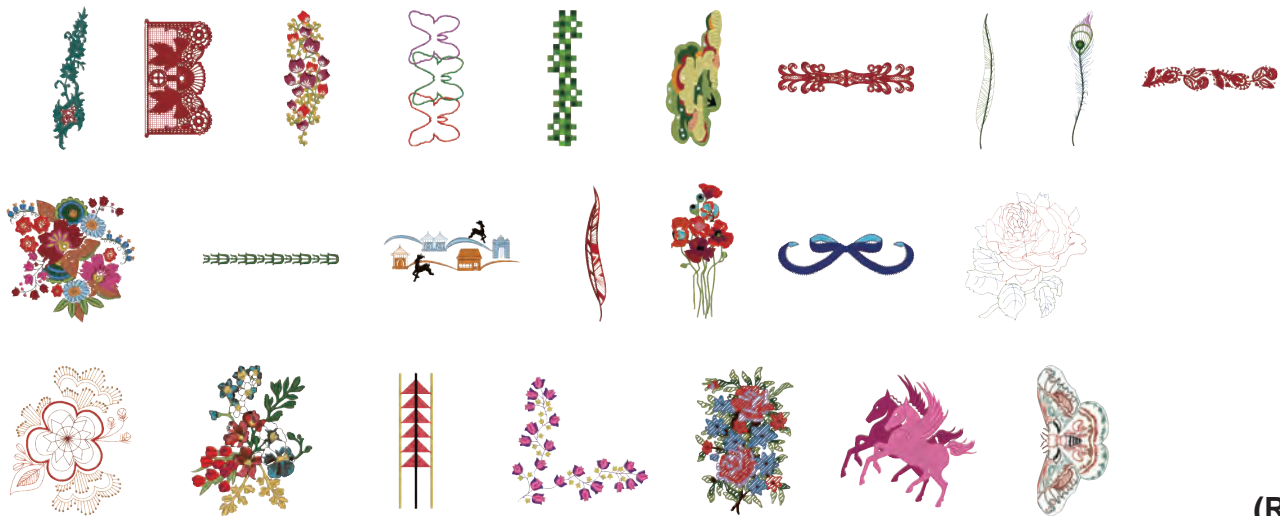
Таблица вышивальных дизайнов
Режим вышивания

Дизайны изображены не в натуральную величину.

Дизайны Анны Марии Хорнер



(SQ14a)



(RE20a)



(FA10a)

Цветочный алфавит

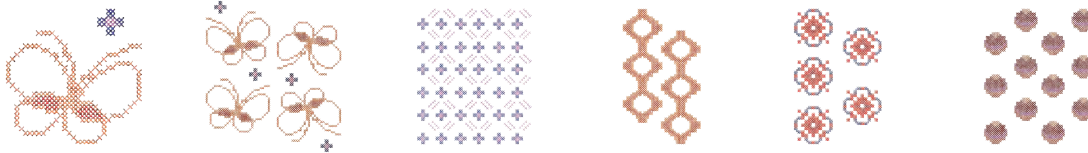


(SQ14a)

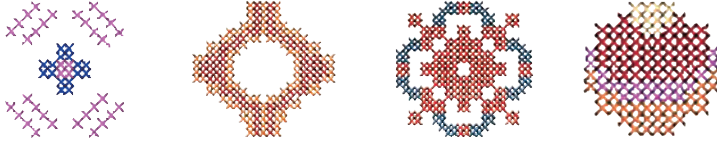
Таблица вышивальных дизайнов
Режим вышивания

Дизайны изображены не в
натуральную величину.

Дизайны для вышивки крестиком



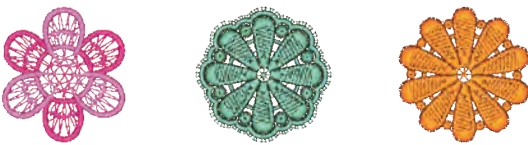
(SQ14a)



(FA10a)

Дизайны кружева

Дизайны для водорастворимого стабилизатора



(SQ14a)



(RE20a)



(FA10a)

Дизайны для ткани



(SQ14a)



(RE20a)

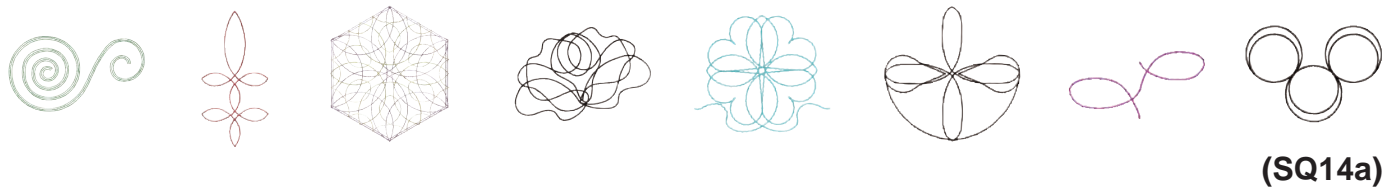


(FA10a)

Таблица вышивальных дизайнов
Режим вышивания

Дизайны изображены не в
натуральную величину.

Дизайны для вышивки пряжей



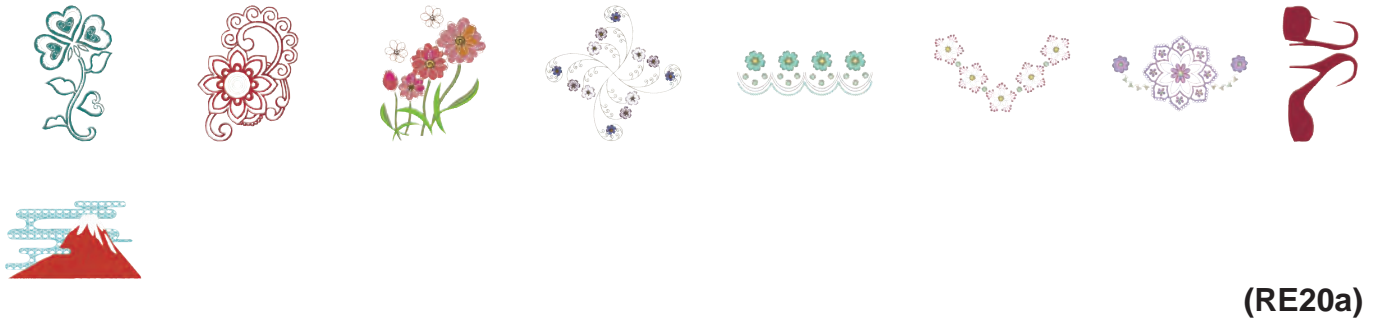
Декоративные дизайны



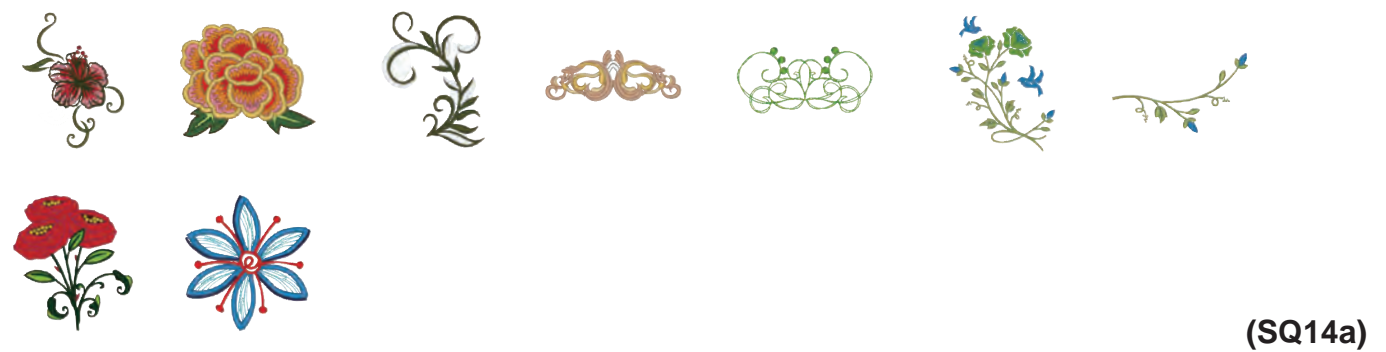
Таблица вышивальных дизайнов
Режим вышивания

Дизайны изображены не в натуральную величину.

Любимые дизайны



Комбинации дизайнов



Дизайны в стиле HANA



(SQ14a)

Дизайны для квилтинга

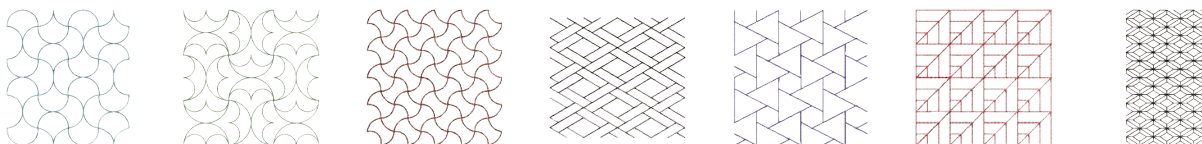


(SQ14a)

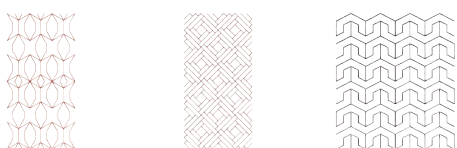


(RE20a)

Дизайны Sashiko



(SQ14a)



(RE20a)

Дизайны KANJI

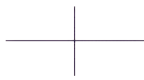


(SQ14a)



(RE20a)

Калибровочный шаблон



(SQ14a)

Таблица вышивальных дизайнов

Режим вышивания

Gothic

A	B	C	D	E	F	G	H	I	J	K	L	M	N	
O	P	Q	R	S	T	U	V	W	X	Y	Z	.	☐	☒
a	b	c	d	e	f	g	h	i	j	k	l	m	n	
o	p	q	r	s	t	u	v	w	x	y	z	.	☐	☒
1	2	3	4	5	6	7	8	9	0	&	-	\$	@	.
.	,	?	¿	!	¡	'	'	<	>	()	-	+	=
/	//	%	~	:										
À	Á	Â	Ã	Ä	Å	Æ	Ç	È	É	Ê	Ë	Ì	Í	Î
Ï	Ñ	Ò	Ó	Ô	Õ	Ö	Ø	Ù	Ú	Û	Ü	ß	À	Ć
Ę	Ġ	Ĭ	Ĵ	Ł	Ń	Ň	Œ	Ś	Ş	Ý	Ž	Ž	Ž	
à	á	â	ã	ä	å	æ	ç	è	é	ê	ë	ì	í	î
ï	ñ	ò	ó	ô	õ	ö	ø	ù	ú	û	ü	ß	a	ć
ę	ġ	ĭ	ĵ	ł	ń	ň	œ	ś	ş	ý	ž	ž	ž	

Bauhaus

A	B	C	D	E	F	G	H	I	J	K	L	M	N	
O	P	Q	R	S	T	U	V	W	X	Y	Z	.	☐	☒
a	b	c	d	e	f	g	h	i	j	k	l	m	n	
o	p	q	r	s	t	u	v	w	x	y	z	.	☐	☒
1	2	3	4	5	6	7	8	9	0	&	-	\$	@	.
.	,	?	¿	!	¡	'	'	<	>	()	-	+	=
/	//	%	~	:										
À	Á	Â	Ã	Ä	Å	Æ	Ç	È	É	Ê	Ë	Ì	Í	Î
Ï	Ñ	Ò	Ó	Ô	Õ	Ö	Ø	Ù	Ú	Û	Ü	ß	À	Ć
Ę	Ġ	Ĭ	Ĵ	Ł	Ń	Ň	Œ	Ś	Ş	Ý	Ž	Ž	Ž	
à	á	â	ã	ä	å	æ	ç	è	é	ê	ë	ì	í	î
ï	ñ	ò	ó	ô	õ	ö	ø	ù	ú	û	ü	ß	a	ć
ę	ġ	ĭ	ĵ	ł	ń	ň	œ	ś	ş	ý	ž	ž	ž	

Script

A	B	C	D	E	F	G	H	I	J	K	L	M	N	
O	P	Q	R	S	T	U	V	W	X	Y	Z	.	☐	☒
a	b	c	d	e	f	g	h	i	j	k	l	m	n	
o	p	q	r	s	t	u	v	w	x	y	z	.	☐	☒
1	2	3	4	5	6	7	8	9	0	&	-	\$	@	.
.	,	?	¿	!	¡	'	'	<	>	()	-	+	=
/	//	%	~	:										
À	Á	Â	Ã	Ä	Å	Æ	Ç	È	É	Ê	Ë	Ì	Í	Î
Ï	Ñ	Ò	Ó	Ô	Õ	Ö	Ø	Ù	Ú	Û	Ü	ß	À	Ć
Ę	Ġ	Ĭ	Ĵ	Ł	Ń	Ň	Œ	Ś	Ş	Ý	Ž	Ž	Ž	
à	á	â	ã	ä	å	æ	ç	è	é	ê	ë	ì	í	î
ï	ñ	ò	ó	ô	õ	ö	ø	ù	ú	û	ü	ß	a	ć
ę	ġ	ĭ	ĵ	ł	ń	ň	œ	ś	ş	ý	ž	ž	ž	

Galant

A	B	C	D	E	F	G	H	I	J	K	L	M	N	
O	P	Q	R	S	T	U	V	W	X	Y	Z	.	☐	☒
a	b	c	d	e	f	g	h	i	j	k	l	m	n	
o	p	q	r	s	t	u	v	w	x	y	z	.	☐	☒
1	2	3	4	5	6	7	8	9	0	&	-	\$	@	.
.	,	?	¿	!	¡	'	'	<	>	()	-	+	=
/	//	%	~	:										
À	Á	Â	Ã	Ä	Å	Æ	Ç	È	É	Ê	Ë	Ì	Í	Î
Ï	Ñ	Ò	Ó	Ô	Õ	Ö	Ø	Ù	Ú	Û	Ü	ß	À	Ć
Ę	Ġ	Ĭ	Ĵ	Ł	Ń	Ň	Œ	Ś	Ş	Ý	Ž	Ž	Ž	
à	á	â	ã	ä	å	æ	ç	è	é	ê	ë	ì	í	î
ï	ñ	ò	ó	ô	õ	ö	ø	ù	ú	û	ü	ß	a	ć
ę	ġ	ĭ	ĵ	ł	ń	ň	œ	ś	ş	ý	ž	ž	ž	

Cheltenham

A	B	C	D	E	F	G	H	I	J	K	L	M	N	
O	P	Q	R	S	T	U	V	W	X	Y	Z	.	☐	☒
a	b	c	d	e	f	g	h	i	j	k	l	m	n	
o	p	q	r	s	t	u	v	w	x	y	z	.	☐	☒
1	2	3	4	5	6	7	8	9	0	&	-	\$	@	.
.	,	?	¿	!	¡	'	'	<	>	()	-	+	=
/	//	%	~	:										
À	Á	Â	Ã	Ä	Å	Æ	Ç	È	É	Ê	Ë	Ì	Í	Î
Ï	Ñ	Ò	Ó	Ô	Õ	Ö	Ø	Ù	Ú	Û	Ü	ß	À	Ć
Ę	Ġ	Ĭ	Ĵ	Ł	Ń	Ň	Œ	Ś	Ş	Ý	Ž	Ž	Ž	
à	á	â	ã	ä	å	æ	ç	è	é	ê	ë	ì	í	î
ï	ñ	ò	ó	ô	õ	ö	ø	ù	ú	û	ü	ß	a	ć
ę	ġ	ĭ	ĵ	ł	ń	ň	œ	ś	ş	ý	ž	ž	ž	

Typist

A	B	C	D	E	F	G	H	I	J	K	L	M	N	
O	P	Q	R	S	T	U	V	W	X	Y	Z	.	☐	☒
a	b	c	d	e	f	g	h	i	j	k	l	m	n	
o	p	q	r	s	t	u	v	w	x	y	z	.	☐	☒
1	2	3	4	5	6	7	8	9	0	Ⓔ	-	\$	@	.
.	,	?	¿	!	¡	'	'	<	>	()	-	+	=
/	//	%	~	:										
À	Á	Â	Ã	Ä	Å	Æ	Ç	È	É	Ê	Ë	Ì	Í	Î
Ï	Ñ	Ò	Ó	Ô	Õ	Ö	Ø	Ù	Ú	Û	Ü	ß	À	Ć
Ę	Ġ	Ĭ	Ĵ	Ł	Ń	Ň	Œ	Ś	Ş	Ý	Ž	Ž	Ž	
à	á	â	ã	ä	å	æ	ç	è	é	ê	ë	ì	í	î
ï	ñ	ò	ó	ô	õ	ö	ø	ù	ú	û	ü	ß	a	ć
ę	ġ	ĭ	ĵ	ł	ń	ň	œ	ś	ş	ý	ž	ž	ž	

Таблица вышивальных дизайнов

Режим вышивания

Brush

A	B	C	D	E	F	G	H	I	J	K	L	M	N	
O	P	Q	R	S	T	U	V	W	X	Y	Z	.	:	
a	b	c	d	e	f	g	h	i	j	k	l	m	n	
o	p	q	r	s	t	u	v	w	x	y	z	.	:	
1	2	3	4	5	6	7	8	9	0	&	-	\$	@	.
.	,	?	!	'	'	<	>	()	-	+	=		
/	//	%	~	:										
À	Á	Â	Ã	Ä	Å	Æ	Ç	È	É	Ê	Ë	Ì	Í	Î
Ï	Ñ	Ò	Ó	Ô	Õ	Ö	Ø	Ù	Ú	Û	Ü	Ý	À	Ć
Ę	Ĝ	Ĩ	Ĵ	Ł	Ń	Ň	Œ	Š	Ś	Ÿ	Ž	Ž	Ž	
à	á	â	ã	ä	å	æ	ç	è	é	ê	ë	ì	í	î
ï	ñ	ò	ó	ô	õ	ö	ø	ù	ú	û	ü	ý	à	ć
ę	ğ	ħ	ı	ł	ń	ň	œ	š	ś	Ÿ	ž	ž	ž	

Jupiter

A	B	C	D	E	F	G	H	I	J	K	L	M	N	
O	P	Q	R	S	T	U	V	W	X	Y	Z	.	:	
1	2	3	4	5	6	7	8	9	0	&	-	\$	@	.
.	,	?	!	'	'	<	>	()	-	+	=		
/	//	%	~	:										
À	Á	Â	Ã	Ä	Å	Æ	Ç	È	É	Ê	Ë	Ì	Í	Î
Ï	Ñ	Ò	Ó	Ô	Õ	Ö	Ø	Ù	Ú	Û	Ü	Ý	À	Ć
Ę	Ĝ	Ĩ	Ĵ	Ł	Ń	Ň	Œ	Š	Ś	Ÿ	Ž	Ž	Ž	

First Grade

A	B	C	D	E	F	G	H	I	J	K	L	M	N	
O	P	Q	R	S	T	U	V	W	X	Y	Z	.	:	
a	b	c	d	e	f	g	h	i	j	k	l	m	n	
o	p	q	r	s	t	u	v	w	x	y	z	.	:	
1	2	3	4	5	6	7	8	9	0	&	-	\$	@	.
.	,	?	!	'	'	<	>	()	-	+	=		
/	//	%	~	:										
À	Á	Â	Ã	Ä	Å	Æ	Ç	È	É	Ê	Ë	Ì	Í	Î
Ï	Ñ	Ò	Ó	Ô	Õ	Ö	Ø	Ù	Ú	Û	Ü	Ý	À	Ć
Ę	Ĝ	Ĩ	Ĵ	Ł	Ń	Ň	Œ	Š	Ś	Ÿ	Ž	Ž	Ž	
à	á	â	ã	ä	å	æ	ç	è	é	ê	ë	ì	í	î
ï	ñ	ò	ó	ô	õ	ö	ø	ù	ú	û	ü	ý	à	ć
ę	ğ	ħ	ı	ł	ń	ň	œ	š	ś	Ÿ	ž	ž	ž	

Micro Gothic

A	B	C	D	E	F	G	H	I	J	K	L	M	N	
O	P	Q	R	S	T	U	V	W	X	Y	Z	.	:	
a	b	c	d	e	f	g	h	i	j	k	l	m	n	
o	p	q	r	s	t	u	v	w	x	y	z	.	:	
1	2	3	4	5	6	7	8	9	0	&	-	\$	@	.
.	,	?	!	'	'	<	>	()	-	+	=		
/	//	%	~	:										

Hollowblock

A	B	C	D	E	F	G	H	I	J	K	L	M	N	
O	P	Q	R	S	T	U	V	W	X	Y	Z	.	:	
1	2	3	4	5	6	7	8	9	0	&	-	\$	@	.
.	,	?	!	'	'	<	>	()	-	+	=		
/	//	%	~	:										
À	Á	Â	Ã	Ä	Å	Æ	Ç	È	É	Ê	Ë	Ì	Í	Î
Ï	Ñ	Ò	Ó	Ô	Õ	Ö	Ø	Ù	Ú	Û	Ü	Ý	À	Ć
Ę	Ĝ	Ĩ	Ĵ	Ł	Ń	Ň	Œ	Š	Ś	Ÿ	Ž	Ž	Ž	

Таблица вышивальных дизайнов

Режим вышивания

Сyrillic 1

А	Б	В	Г	Д	Е	Ё	Ж	З	И	Й	К	Л	М	Н	О	П	Р
С	Т	У	Ф	Х	Ц	Ч	Ш	Щ	Ъ	Ы	Ь	Э	Ю	Я	.	□	▨
а	б	в	г	д	е	ё	ж	з	и	й	к	л	м	н	о	п	р
с	т	у	ф	х	ц	ч	ш	щ	ъ	ы	ь	э	ю	я	.	□	▨
1	2	3	4	5	6	7	8	9	0	-	,	.	:	!	?	<	>
()	=	-	+	/	%											

Сyrillic 2

А	Б	В	Г	Д	Е	Ё	Ж	З	И	Й	К	Л	М	Н	О	П	Р
С	Т	У	Ф	Х	Ц	Ч	Ш	Щ	Ъ	Ы	Ь	Э	Ю	Я	.	□	▨
а	б	в	г	д	е	ё	ж	з	и	й	к	л	м	н	о	п	р
с	т	у	ф	х	ц	ч	ш	щ	ъ	ы	ь	э	ю	я	.	□	▨
1	2	3	4	5	6	7	8	9	0	-	,	.	:	!	?	<	>
()	=	-	+	/	%											

Сyrillic 3

А	Б	В	Г	Д	Е	Ё	Ж	З	И	Й	К	Л	М	Н	О	П	Р
С	Т	У	Ф	Х	Ц	Ч	Ш	Щ	Ъ	Ы	Ь	Э	Ю	Я	.	□	▨
а	б	в	г	д	е	ё	ж	з	и	й	к	л	м	н	о	п	р
с	т	у	ф	х	ц	ч	ш	щ	ъ	ы	ь	э	ю	я	.	□	▨
1	2	3	4	5	6	7	8	9	0	-	,	.	:	!	?	<	>
()	=	-	+	/	%											

Mincho

あ	い	う	え	お	か	き	く	け	こ	さ	し	す	せ	そ
た	ち	つ	て	と	な	に	ぬ	ね	の	は	ひ	ふ	へ	ほ
ま	み	む	め	も	や	ゆ	よ	ら	り	る	れ	ろ	わ	を
ん	.	。	あ	い	う	え	お	つ	や	ゆ	よ	ー	□	▨
が	ぎ	ぐ	げ	ご	ざ	じ	ず	ぜ	ぞ	だ	ぢ	づ	で	ど
ば	び	ぶ	べ	ぼ	ぱ	ぴ	ぷ	ぺ	ぽ	う				
ア	イ	ウ	エ	オ	カ	キ	ク	ケ	コ	サ	シ	ス	セ	ソ
タ	チ	ツ	テ	ト	ナ	ニ	ヌ	ネ	ノ	ハ	ヒ	フ	ヘ	ホ
マ	ミ	ム	メ	モ	ヤ	ユ	ヨ	ラ	リ	ル	レ	ロ	ワ	ヲ
ン	.	。	ア	イ	ウ	エ	オ	ツ	ヤ	ユ	ヨ	ー	□	▨
ガ	ギ	グ	ゲ	ゴ	ザ	ジ	ズ	ゼ	ゾ	ダ	ヂ	ヅ	デ	ド
バ	ビ	ブ	ベ	ボ	パ	ピ	プ	ペ	ポ	ウ				
小	中	学	校	幼	稚	保	育	園	年	組	部	係	班	子
供	父	母	入	卒	式	会	社	祭	男	女	名	前	住	所
春	夏	秋	冬	元	気	晴	雨	曇	雪	結	婚	御	見	舞
待	引	越	礼	知	慶	新	誕	様	交	通	安	全	祝	休
株	生	才	時	分	曜	日	月	火	水	木	金	土	東	西
南	北	平	成	第	上	下	左	右	花	山	川	百	千	万
〇	一	二	三	四	五	六	七	八	九	十				

Marumoji

あ	い	う	え	お	か	き	く	け	こ	さ	し	す	せ	そ
た	ち	つ	て	と	な	に	ぬ	ね	の	は	ひ	ふ	へ	ほ
ま	み	む	め	も	や	ゆ	よ	ら	り	る	れ	ろ	わ	を
ん	.	。	あ	い	う	え	お	つ	や	ゆ	よ	ー	□	▨
が	ぎ	ぐ	げ	ご	ざ	じ	ず	ぜ	ぞ	だ	ぢ	づ	で	ど
ば	び	ぶ	べ	ぼ	ぱ	ぴ	ぷ	ぺ	ぽ	う				
ア	イ	ウ	エ	オ	カ	キ	ク	ケ	コ	サ	シ	ス	セ	ソ
タ	チ	ツ	テ	ト	ナ	ニ	ヌ	ネ	ノ	ハ	ヒ	フ	ヘ	ホ
マ	ミ	ム	メ	モ	ヤ	ユ	ヨ	ラ	リ	ル	レ	ロ	ワ	ヲ
ン	.	。	ア	イ	ウ	エ	オ	ツ	ヤ	ユ	ヨ	ー	□	▨
ガ	ギ	グ	ゲ	ゴ	ザ	ジ	ズ	ゼ	ゾ	ダ	ヂ	ヅ	デ	ド
バ	ビ	ブ	ベ	ボ	パ	ピ	プ	ペ	ポ	ウ				

Таблица вышивальных дизайнов Режим вышивания

Бордюры



Обычные строчки



Двухбуквенные монограммы



Трехбуквенные монограммы

