

bernette
sublime

my
city

my
bernette

Обзор машины 2

Обзор

Пояснения символов на дисплее и функции 3

Пояснения для кнопок

Подготовка швейной машины 4-5

Заправка верхней нитки
Установка шпульки

Начало шитья 6-7

Выбор образца строчки
Программирование последовательности образцов строчек в памяти

Начало вышивания (Chicago 7) 8-10

Установка вышивальной лапки
Присоединение вышивального модуля к машине
Закрепление материала в пальцах
Начало вышивания

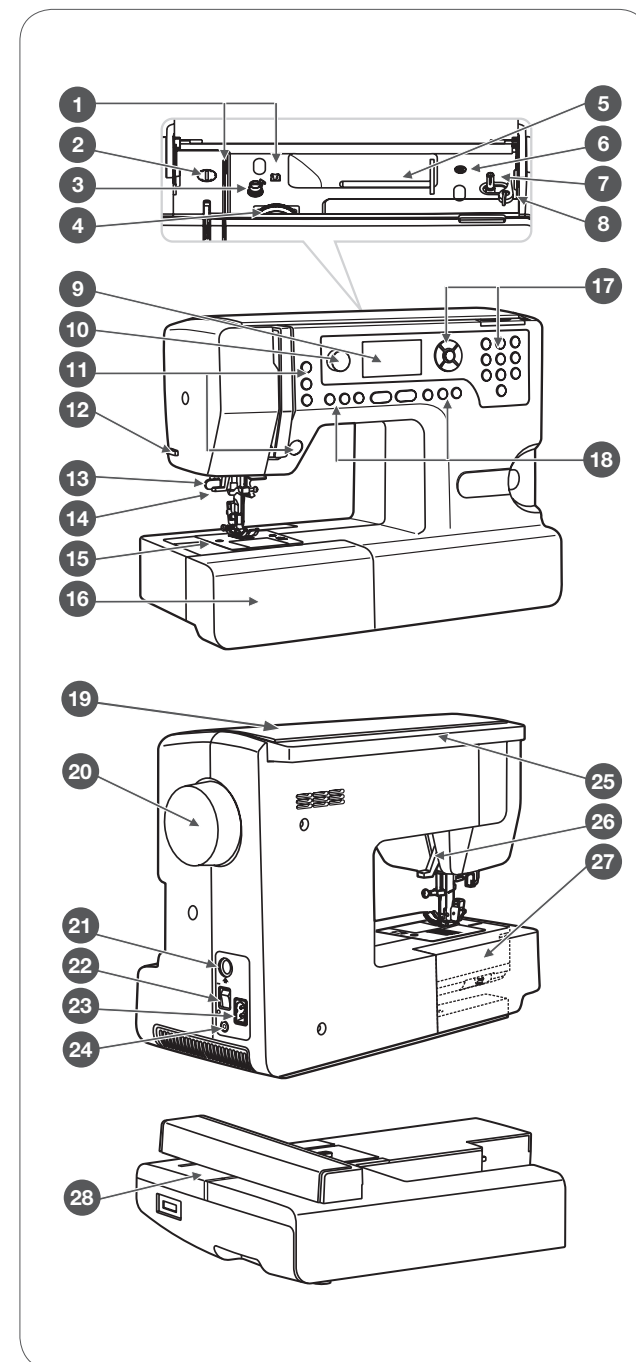


Краткое руководство пользователя

Обзор машины

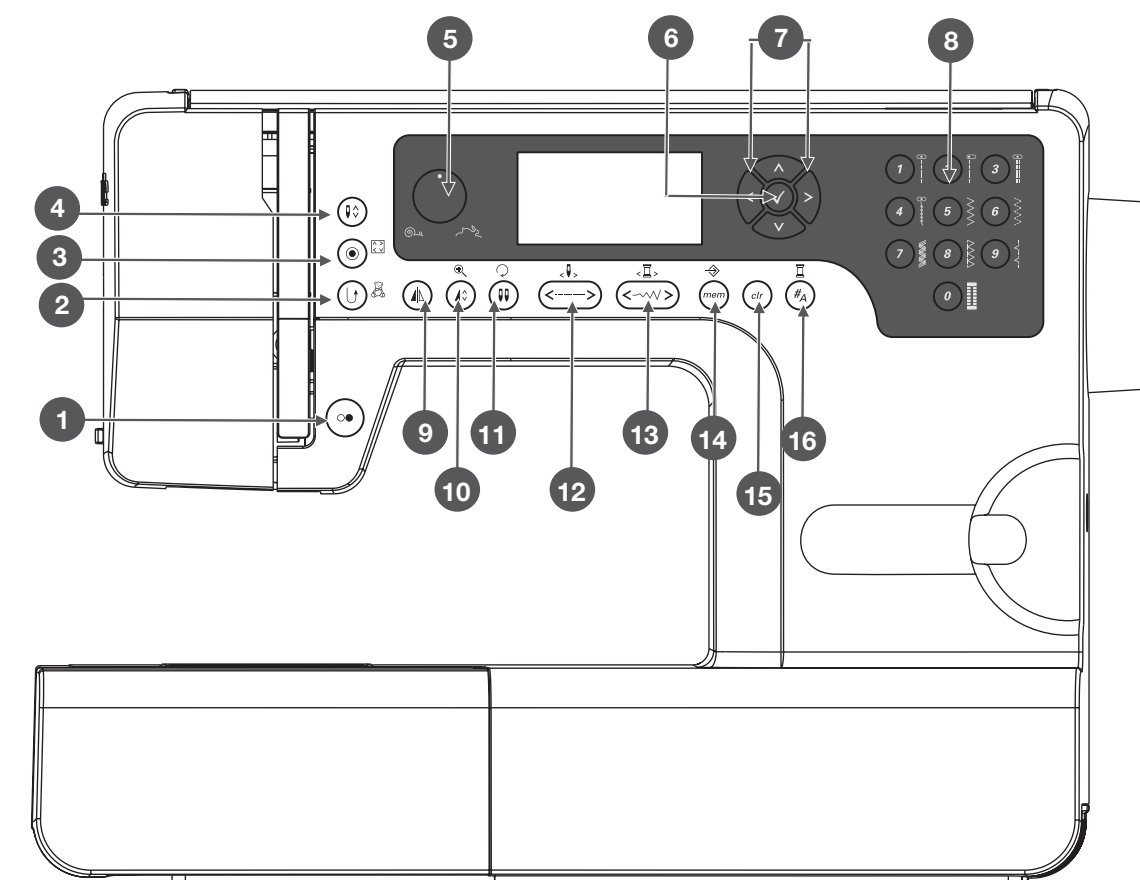
Обзор

- 1 Нитенаправитель
- 2 Усилие прижима лапки
- 3 Предварительное натяжение для моталки шпульки
- 4 Регулятор натяжения нитки
- 5 Катушкодержатель
- 6 Отверстие для второго штифта для катушки с нитками
- 7 Моталка
- 8 Стопор остановки моталки
- 9 Светодиодный дисплей
- 10 Регулятор скорости
- 11 Функциональные кнопки
- 12 Нитеобрезатель
- 13 Рычажок петельной лапки для одноэтапной петли
- 14 Нитедеватель
- 15 Игольная пластина
- 16 Приставная швейная платформа и коробка с принадлежностями
- 17 Кнопки прямого выбора
- 18 Функциональные кнопки
- 19 Верхняя крышка
- 20 Маховое колесо
- 21 Разъем для подключения вышивального модуля
- 22 Сетевой выключатель
- 23 Сетевой провод
- 24 Разъем для подключения пусковой педали
- 25 Ручка для переноски
- 26 Рычажок подъема прижимной лапки
- 27 Рычажок опускания транспортера
- 28 Вышивальный модуль (Chicago 7)



Пояснения символов на дисплее и функции

Пояснения для кнопок



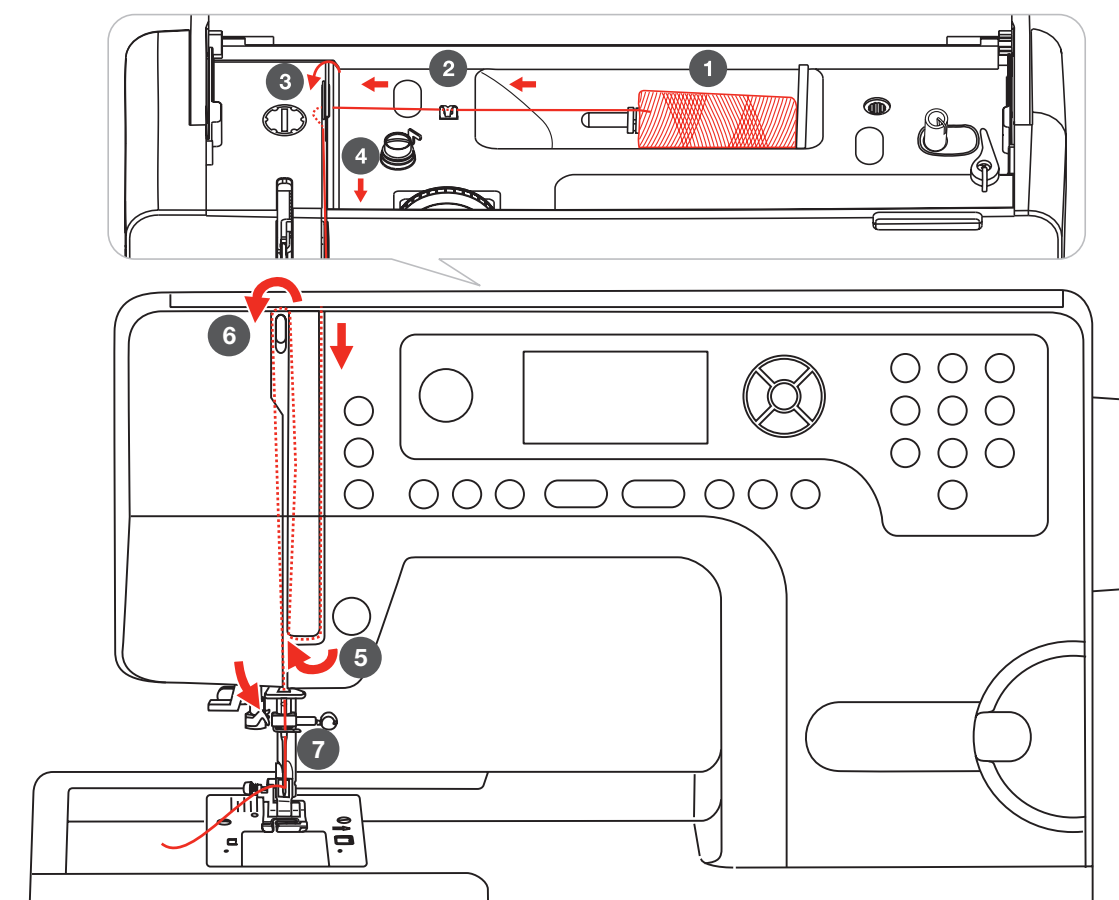
- 1 Кнопка Start/Stop
- 2 Кнопка шитья в обратном направлении
- 3 Автом. закрепление строчки и отдельный раппорт
- 4 Кнопка перестановки иглы в верхнее/нижнее положение
- 5 Регулятор скорости
- 6 Кнопка ОК
- 7 Кнопки прокрутки
- 8 Кнопки прямого выбора и цифр
- 9 Кнопка зеркального поворота
- 10 Удлинение раппорта строчки
- 11 Идентификация двухстержневой иглы / поворот образца
- 12 Изменение длины стежка / стежок вперед/назад
- 13 Изменение ширины строчки / цвет вперед/назад
- 14 Кнопка памяти / Setup
- 15 Кнопка для удаления / назад
- 16 Выбор группы образцов строчек / Настройка цветов

Просьба обратить внимание!

Символ на кнопки действует для режима шитья, а символ рядом с кнопкой - для режима вышивания.

Подготовка швейной машины

Заправка верхней нитки

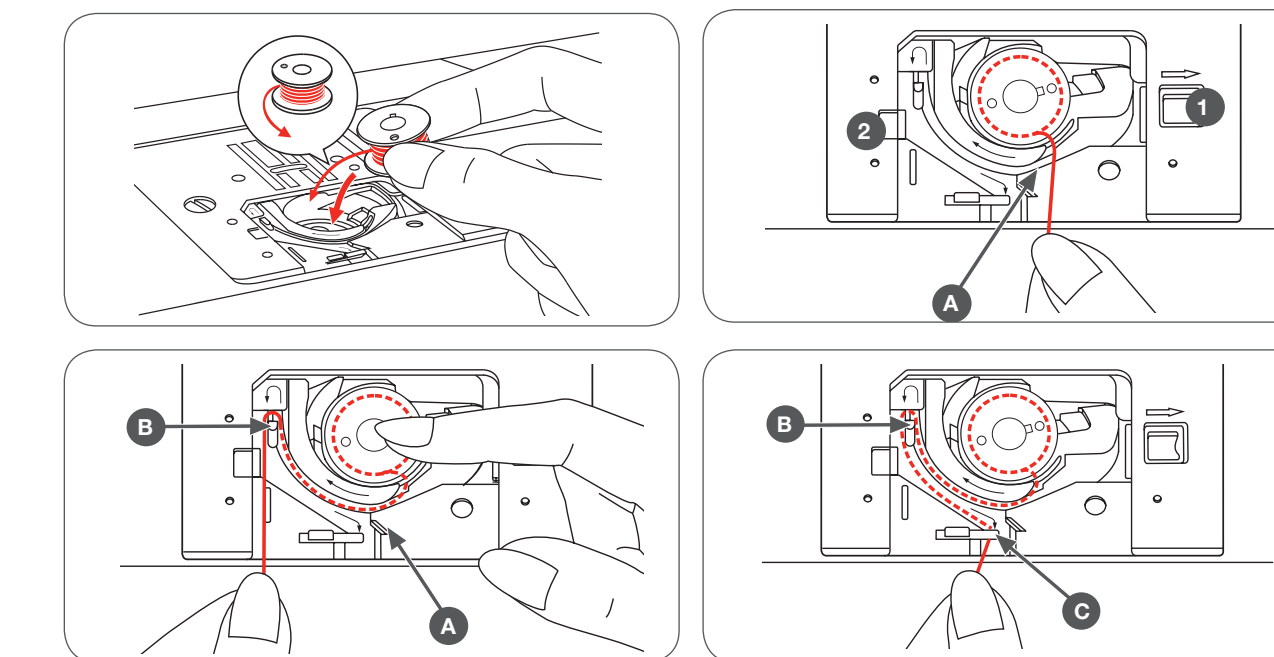


Просьба обратить внимание!

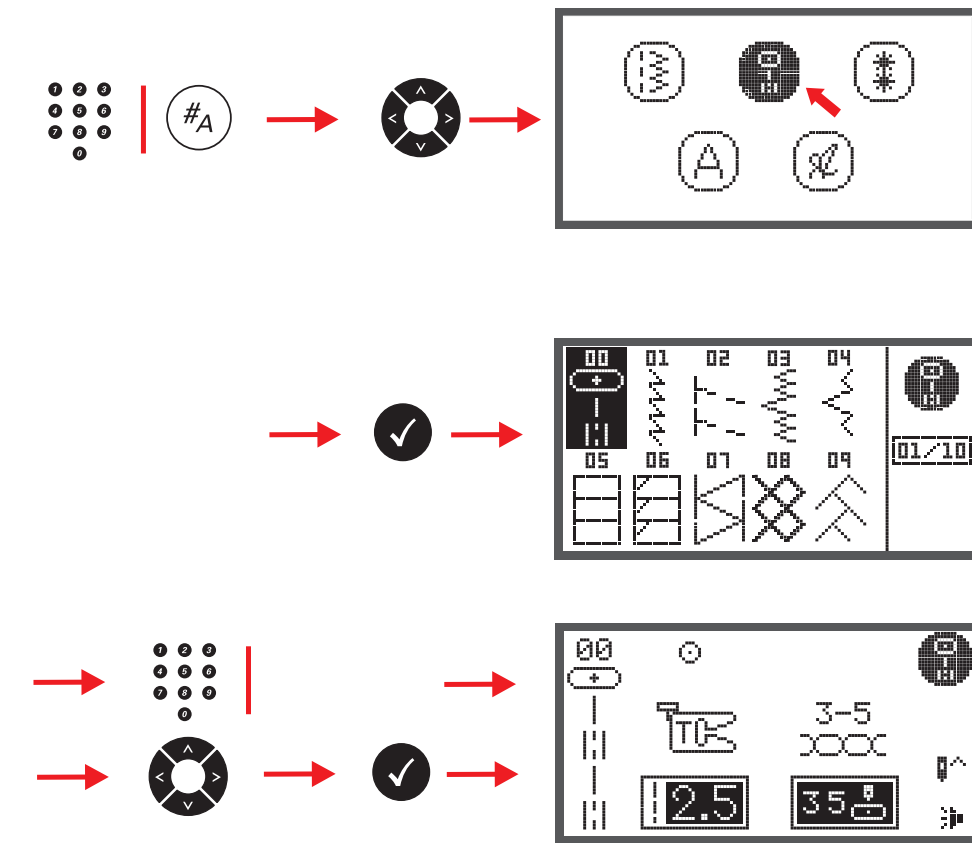
Важно правильно произвести заправку нитки. Если машина неправильно заправлена нитками, при шитье могут возникать разные проблемы.

Подготовка швейной машины

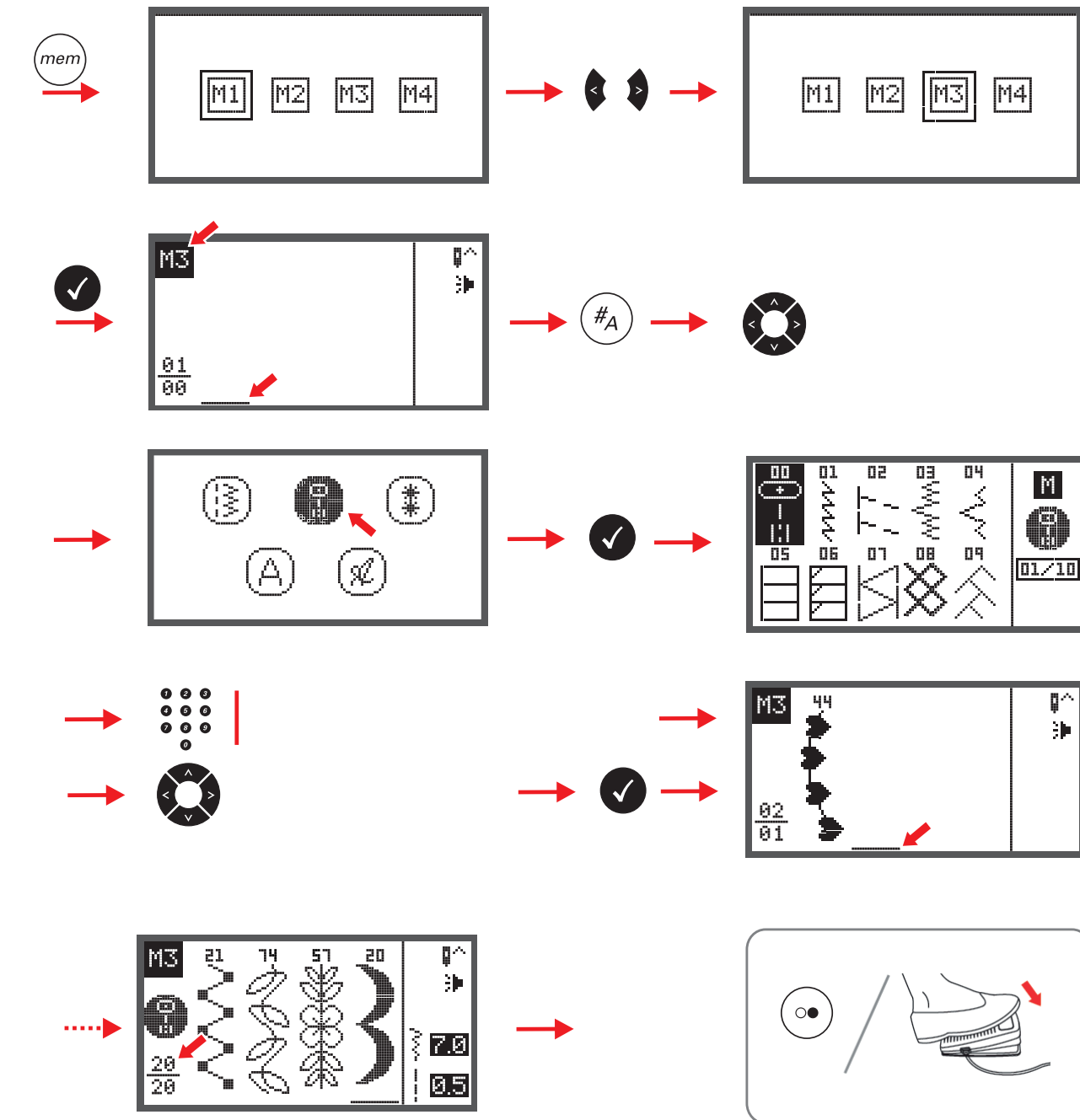
Установка шпульки



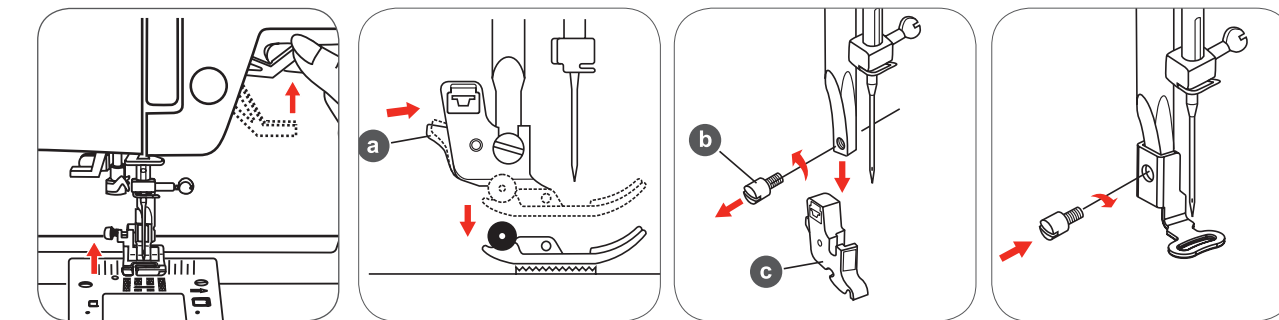
Выбор образца строчки



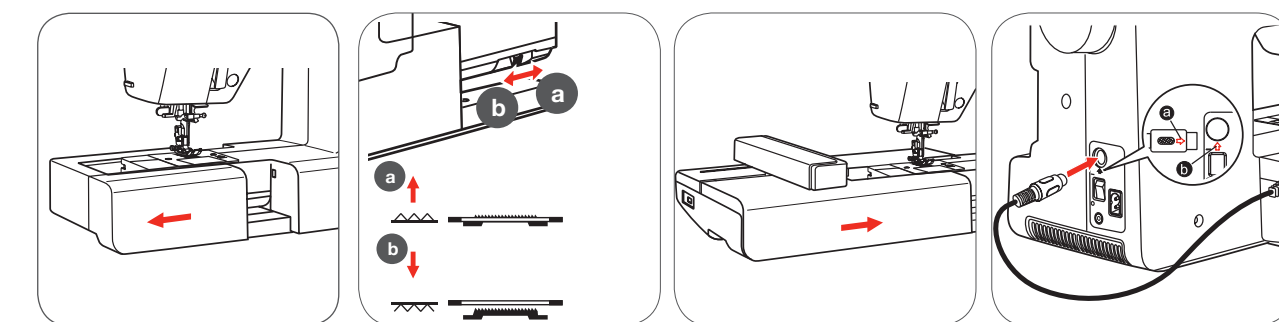
Программирование последовательности образцов строчек в режиме памяти



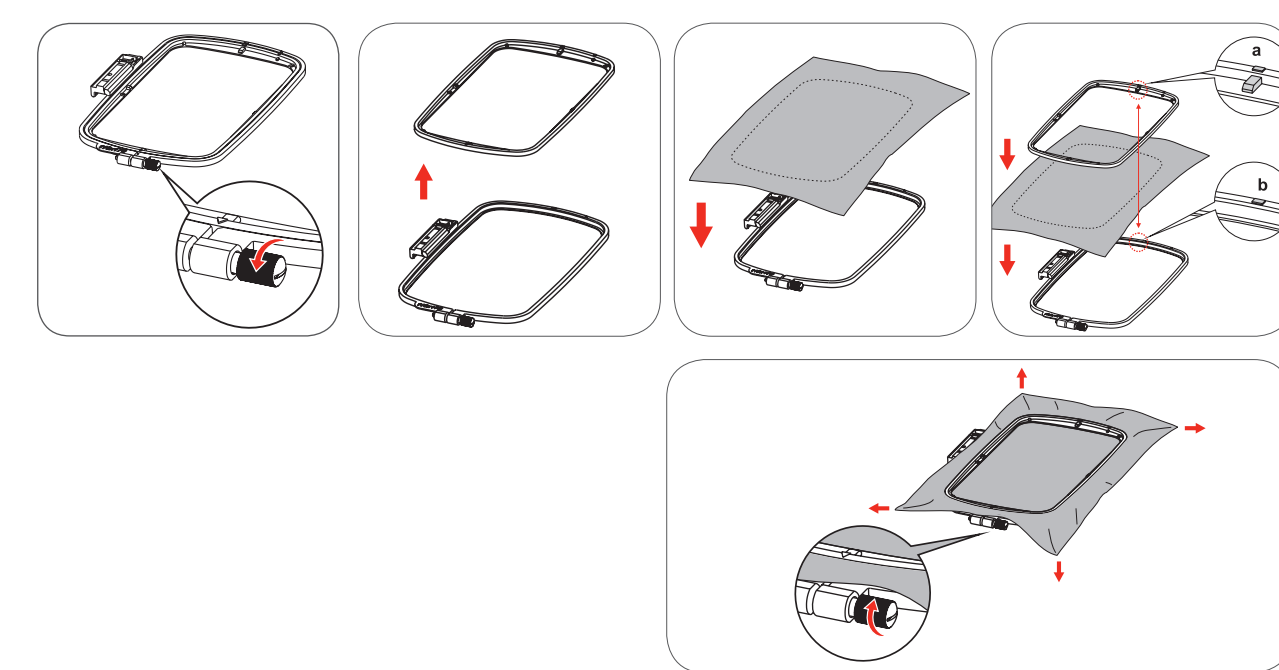
Установка вышивальной лапки



Присоединение вышивального модуля к машине



Закрепление материала в пальцах



Начало вышивания

